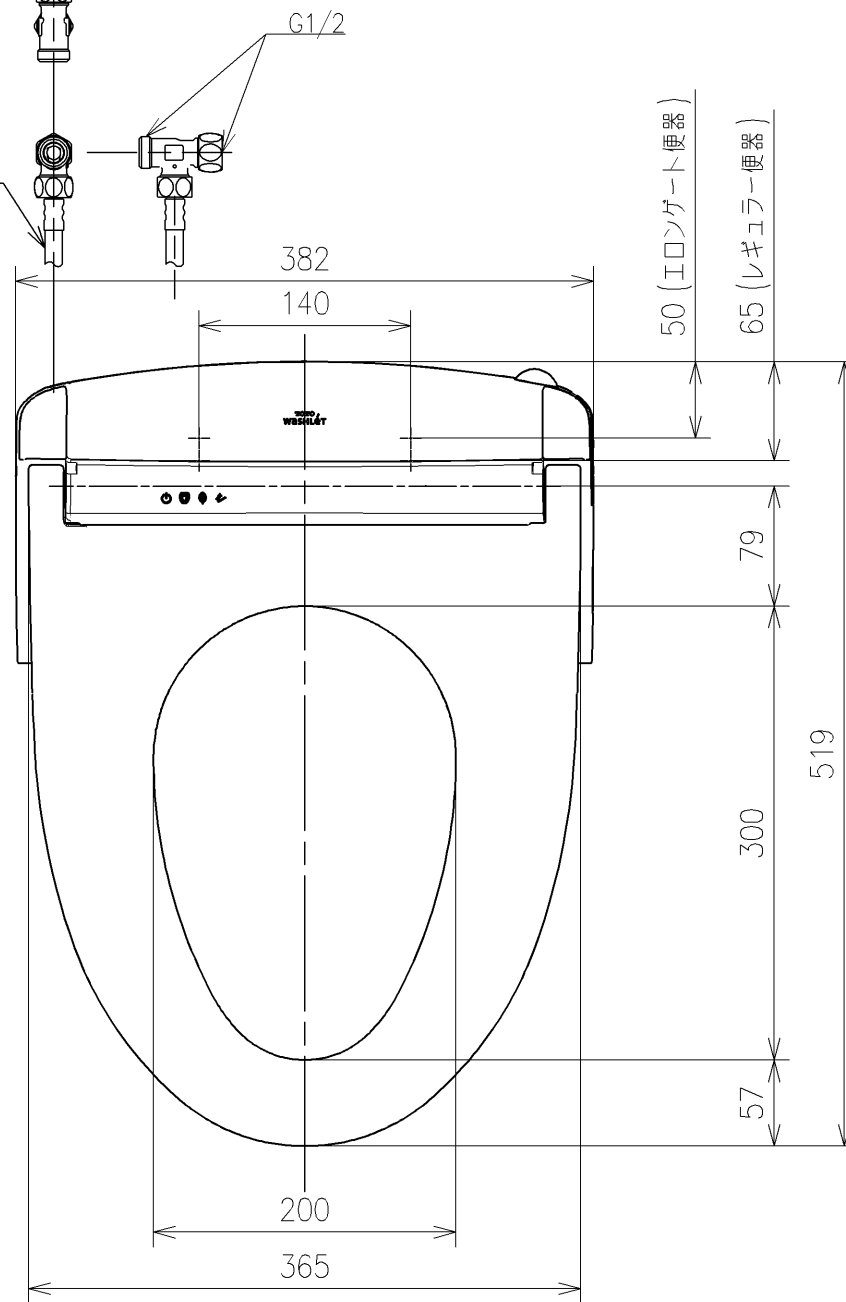


3 (便座クッション)

7

37

給水ホース L=1030 φ12
*製品背面からL=920



G1/2

382

140

50 (イオンゲート便器)

65 (レギュラー便器)

79

300

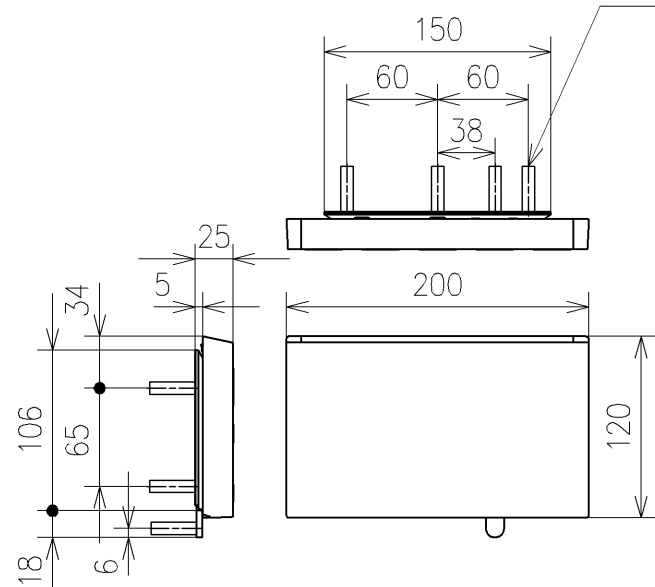
57

519

200

365

アンカープラグ (4本)
ねじ長 φ4×30 (4本)



150

60

60

38

25

5

34

106

65

18

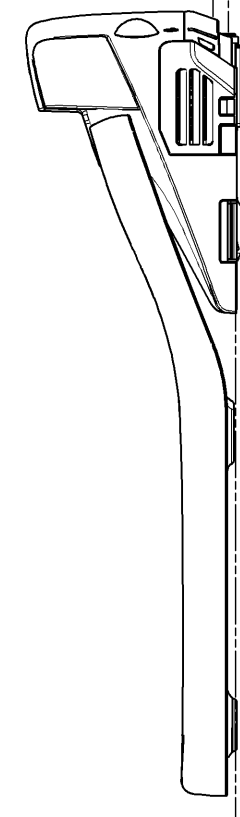
6

120

アース線 L=200

電源コード L=1055 φ8
*製品背面からL=1000

電源コード (中心) 給水ホース (中心)

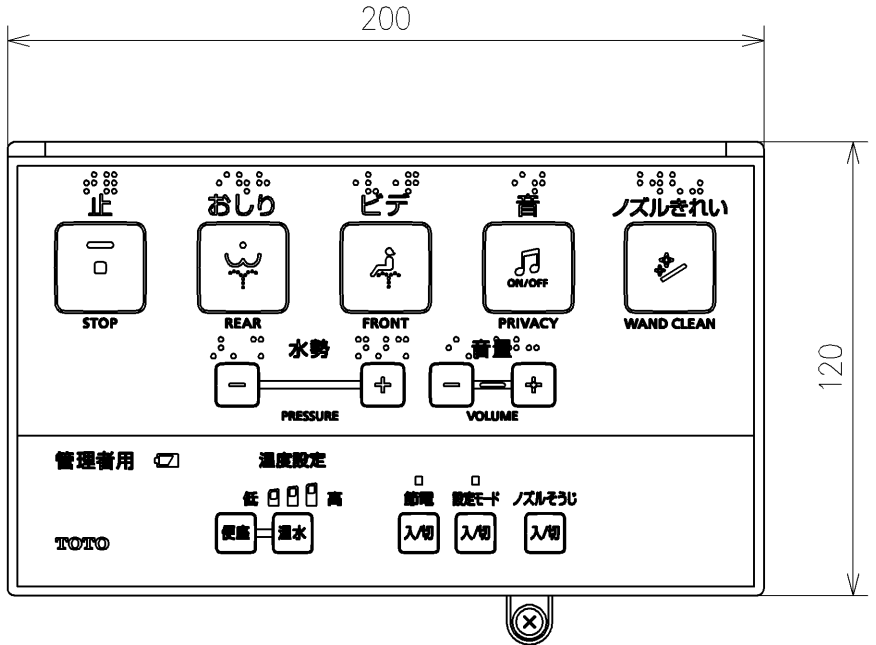
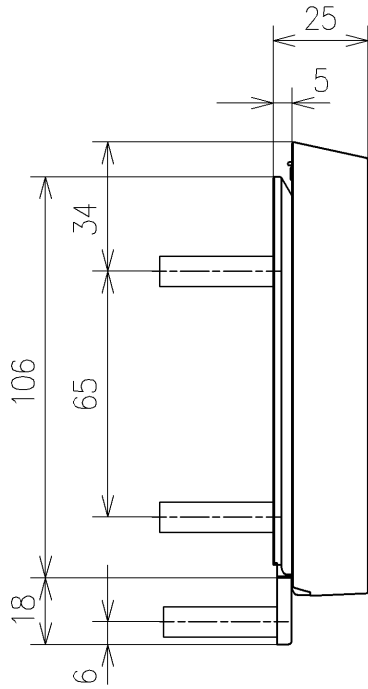
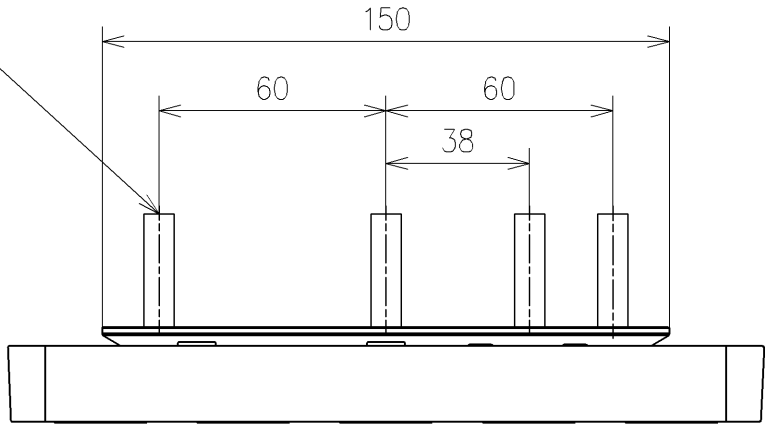


ゴムフッシュ (中心)

- *定格: AC100V-532W 50/60Hz
- ・最低必要水圧 0.07MPa (流動時)
- 0.07MPa 以下の場合、ウォシュレットの水勢が弱くなります。
- ・最高水圧は 0.75MPa です。
- *1ページ目のリモコンはイメージ図です。
- *配置と表示内容の詳細は2ページ目を参照ください。

TOTO		単位 mm	名称
製図 川本真	検図 福里真 矢野健	日付 2026/05/19	ウオシュレットPP
備考 PP2A 洗浄脱臭暖房便座 擬音装置付き 便芯たなし			品番 TCF5711AY
			図番/ビジョン -
A3			ページNo . 1/1 (改)

アンカープラグ (4本)
ねじ長 φ4×30 (4本)



リモコン詳細図

TOTO			単位 mm	名称 ウォシュレットPP
製図 川本真	検図 福里真	日付 2026/05/19	尺度 1:2	品番 TCF5711AY
備考				図番/ビジョン -
A4		ページNo .	1/1	(改)