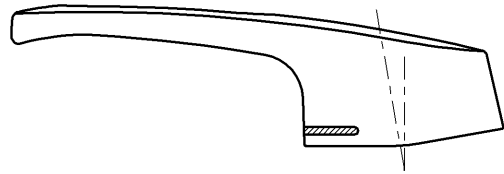
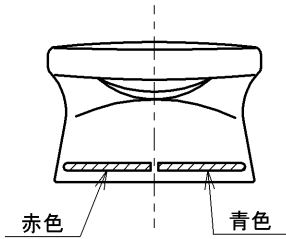
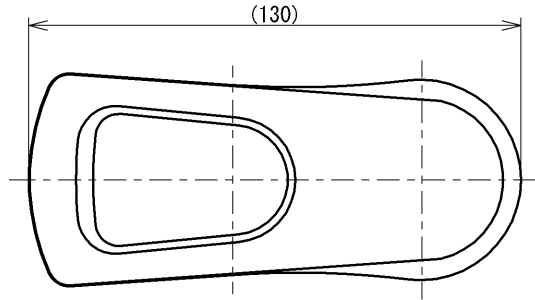


SUPPLY PERIOD
2025-03-31



TOTO			単位 mm	名称 レバーハンドル部
製図 川淵	検図 野村 野村	日付 2023-11-22	尺度 1:2	TKG30・36型用
備考				品番 THYA32
				図番 THYA32=SA00.003.00