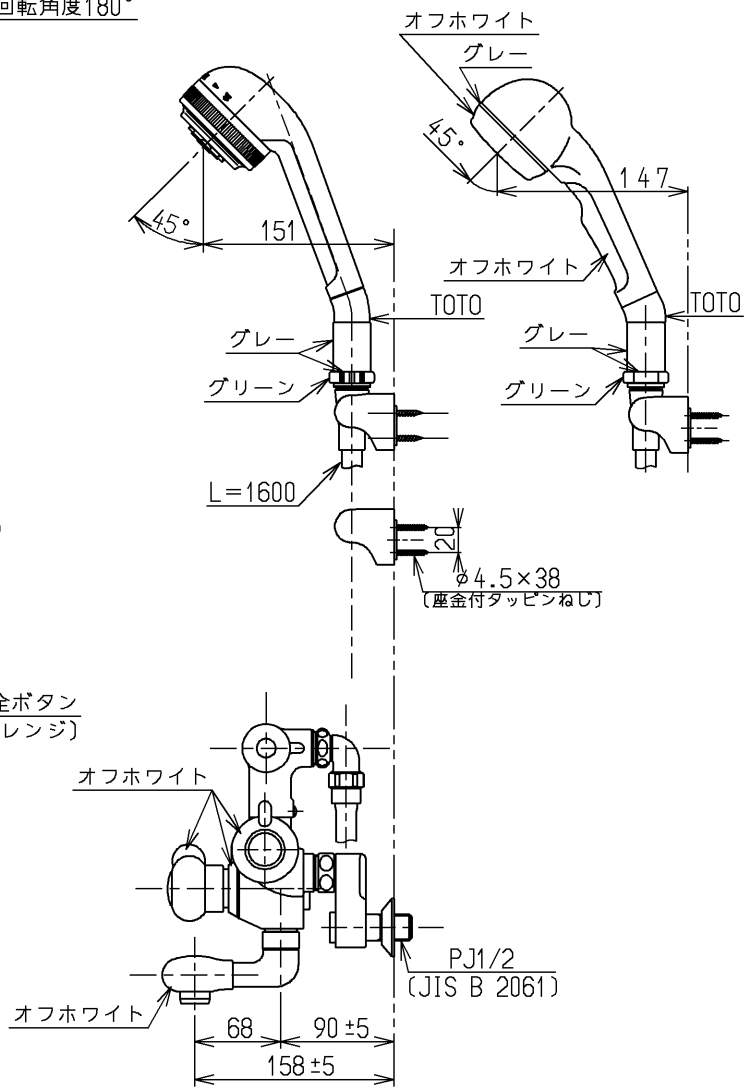
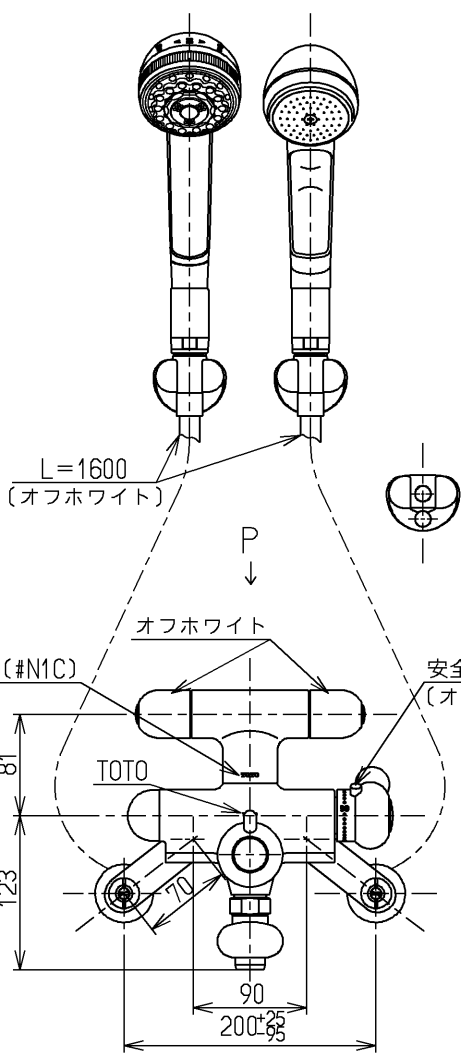
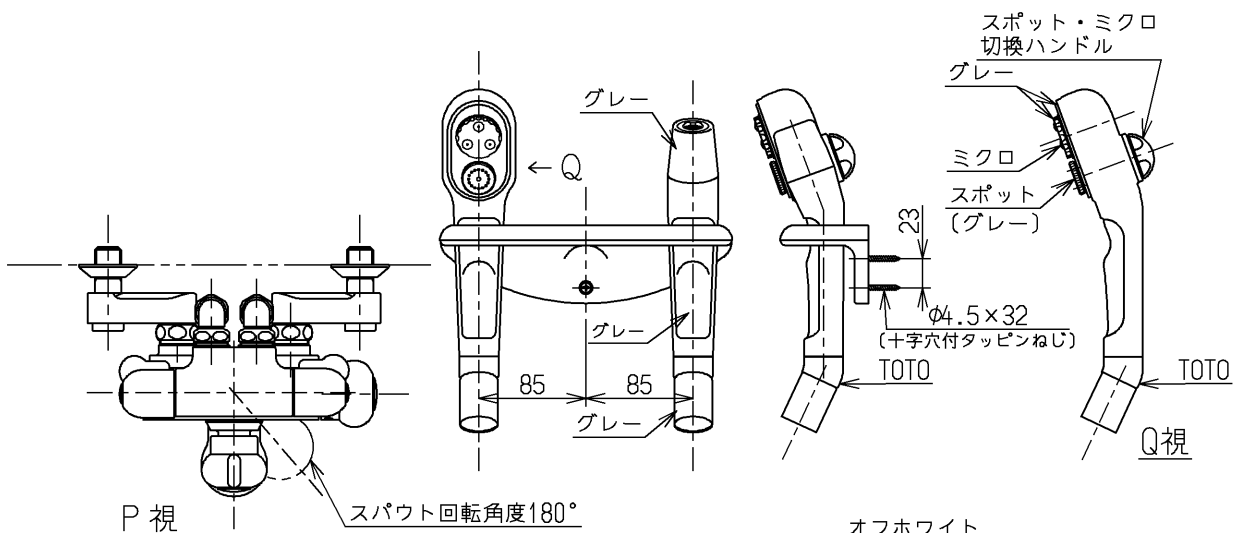


生産中止図面

1998/03

色番	色彩	記号
#N1C	オフホワイト	
	色番なし	



TOTO			単位 mm	名称 壁付サーモ13 (シャワーバス・泡まつマッサージ付属) (浴室) (JIS)
製図 杉山	検図 梅本 梅本	日付 98. 2.10	尺度 1:6	図番 TM292CGN
備考 逆止弁付				