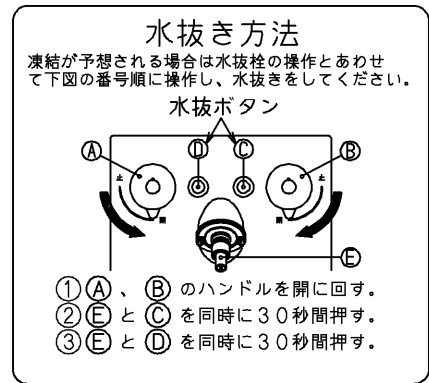
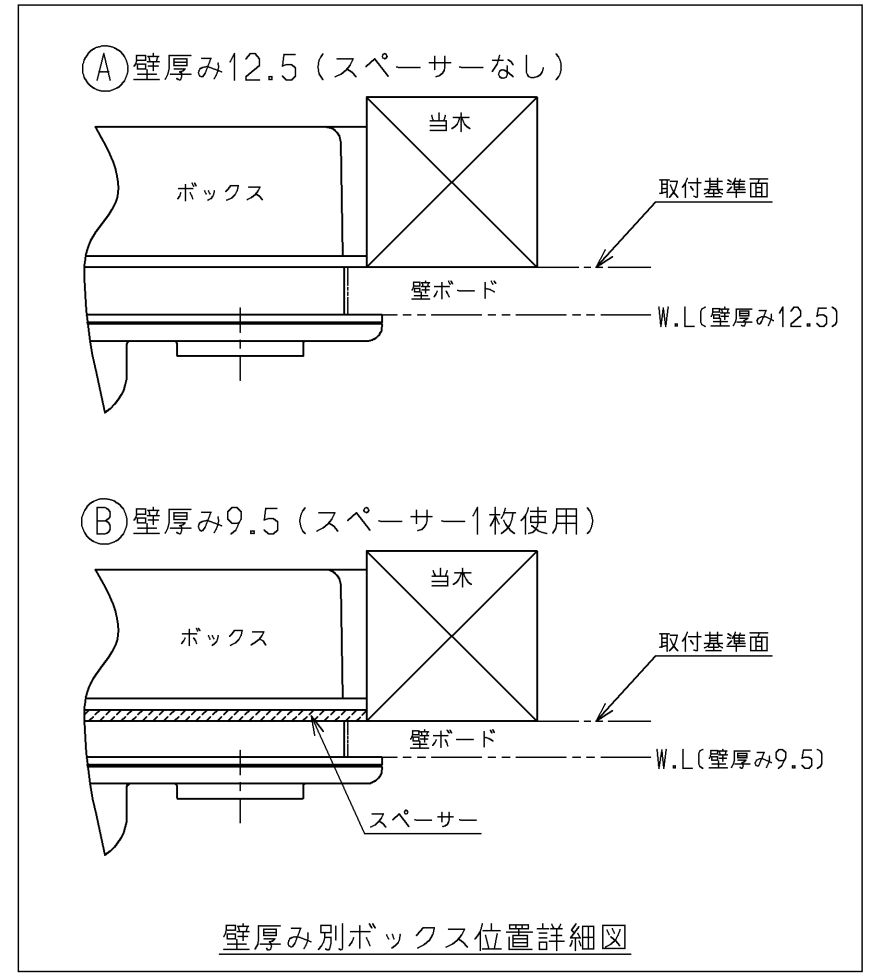
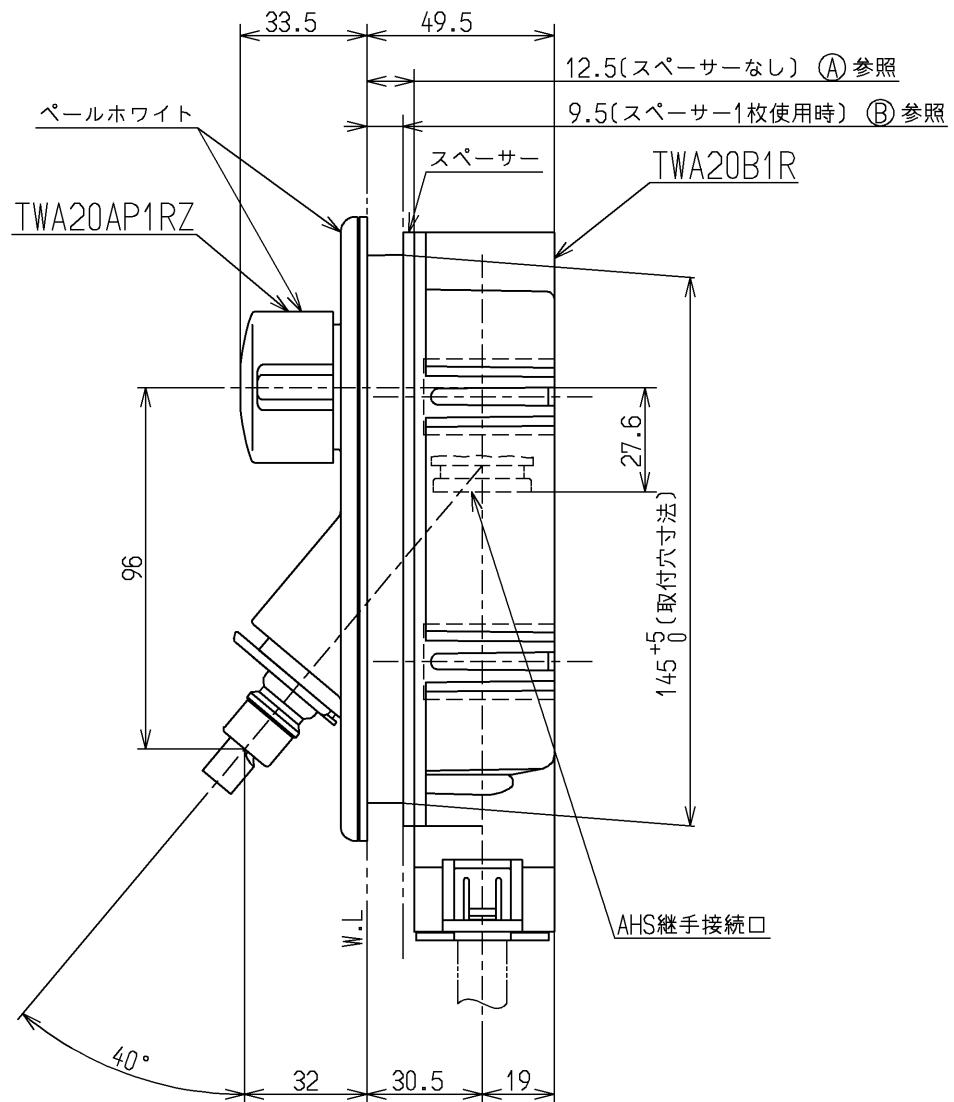
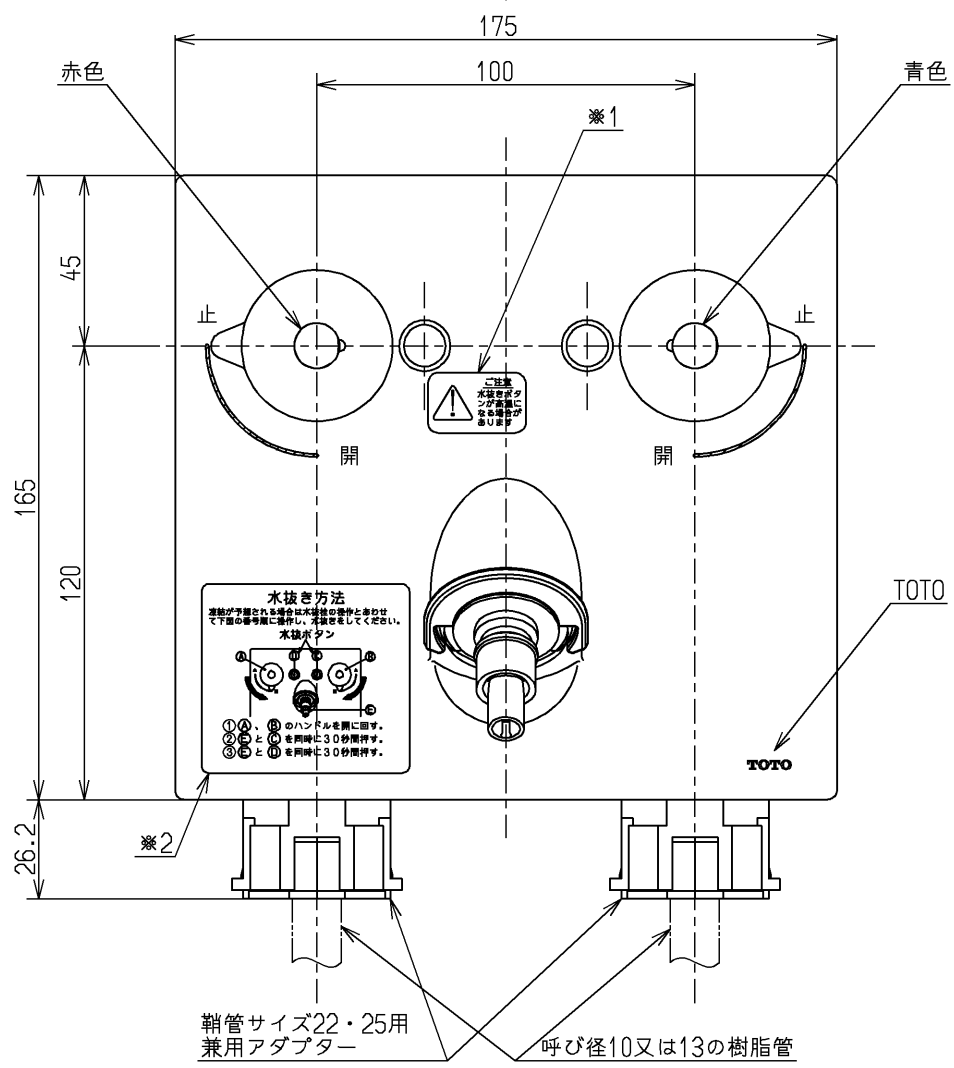


※1部詳細図(1:1)



※2部詳細図(1:1)

ご注意
水抜きボタンが高温になる場合があります



※樹脂管として取付け可能なものは以下の通り。
尚、樹脂管の性能に関しては配管メーカーに確認してください。

- ・ JIS K 6769 架橋ポリエチレン管 M種 (E種の場合は、E種の継手と接合してください。)
- ・ JIS K 6787 水道用架橋ポリエチレン管 M種 (E種の場合は、E種の継手と接合してください。)
- ・ JIS K 6778 ポリブテン管
- ・ JIS K 6792 水道用ポリブテン管

※取付けには別途『AHS継手』が必要です。
当社製の呼び径10用、13用の他に、各社配管メーカー製のものも取付け可能です。

※TWA20AP1Zのセット内訳は、TWA20AP1RZ + TWA20B1Rです。

水道法適合品		単位		名称
TOTO		mm		洗濯機用壁付2ハンドル混合水栓
製図 中島	検図 中島	日付 12.11.07	尺度 1:2	埋込、ホース接続形、緊急止水、樹脂配管用、寒冷地用
備考 緊急止水弁・逆止弁付				図番 TWA20AP1Z