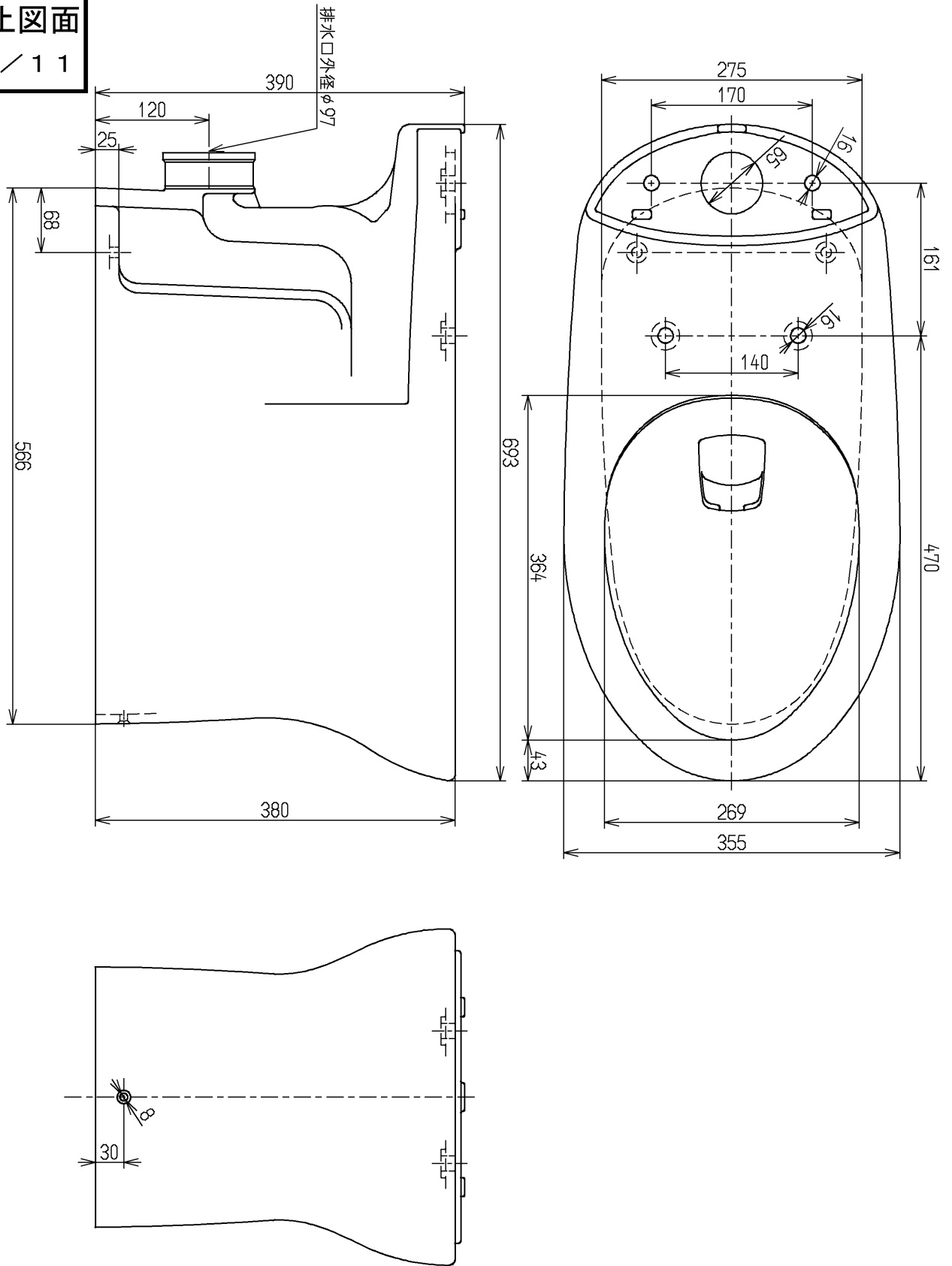


生産中止図面

2006/11



			単位	名称
			m m	
製図	検図	日付	尺度	図番
亀井	友成	06.02.01	1 : 6	
備考				C50BP