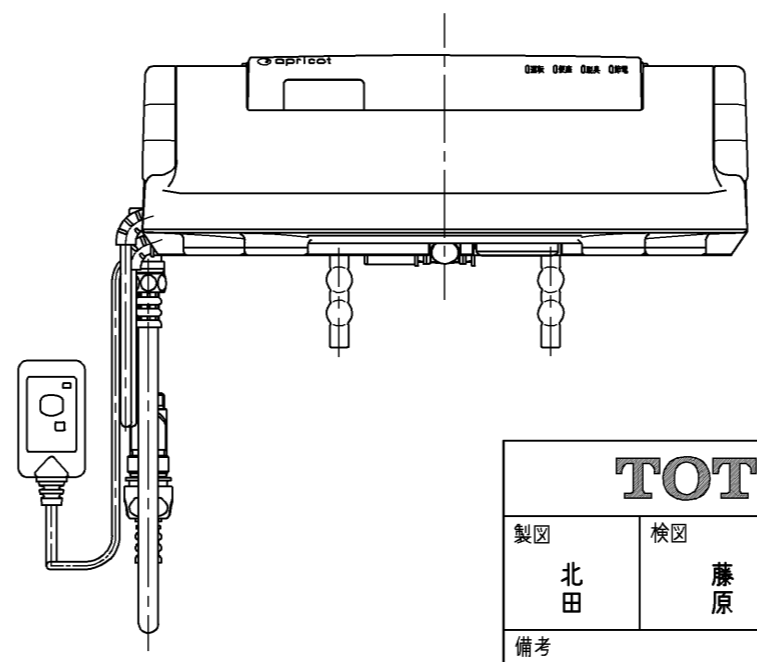
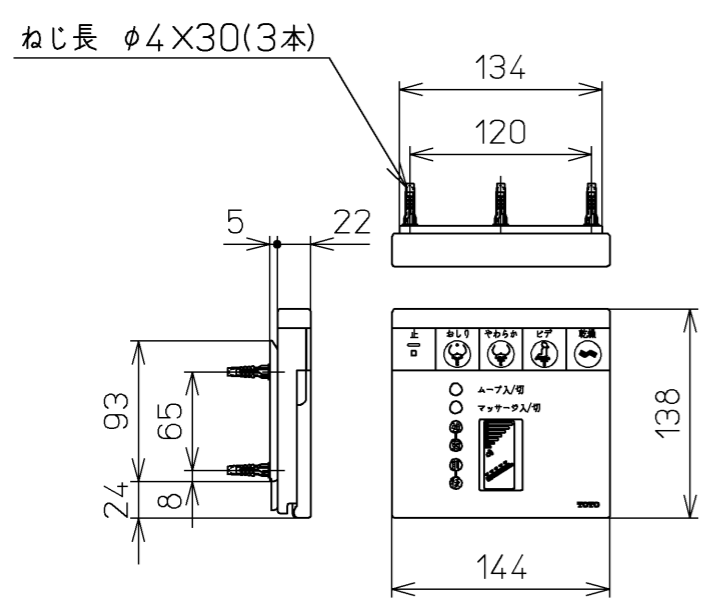
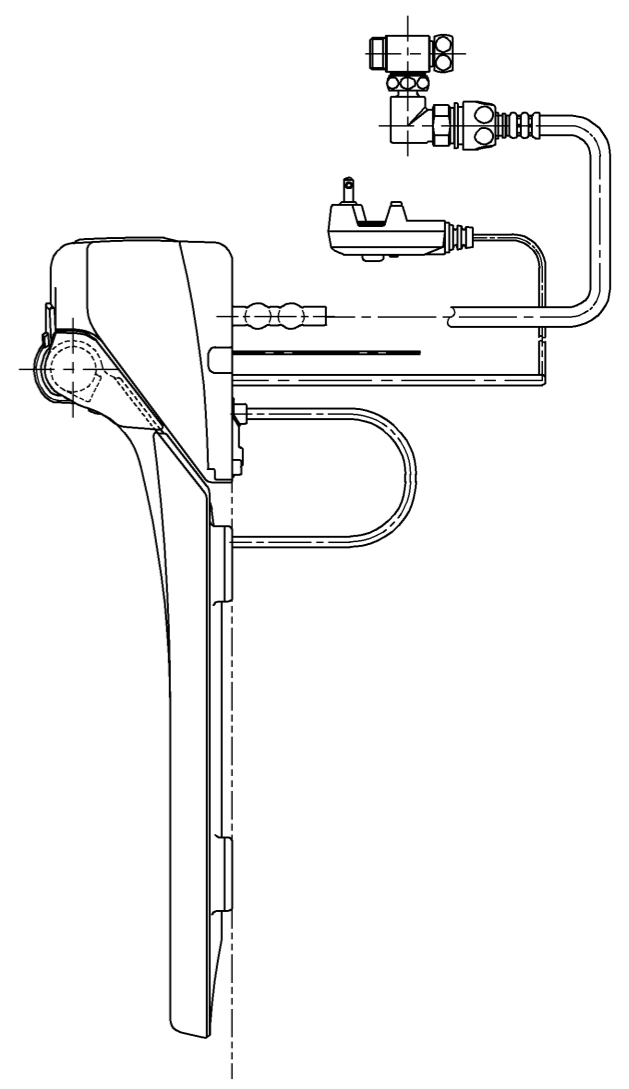
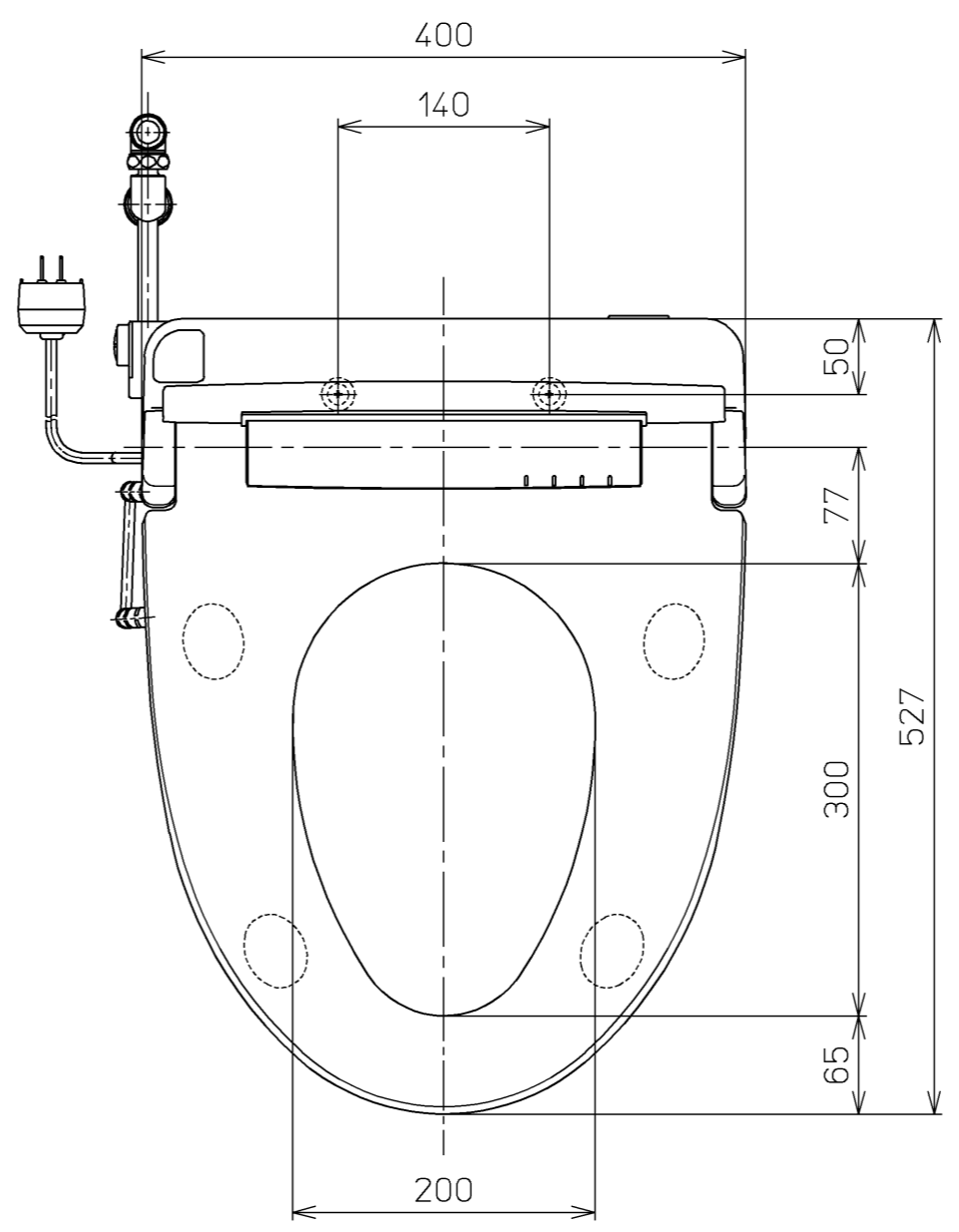
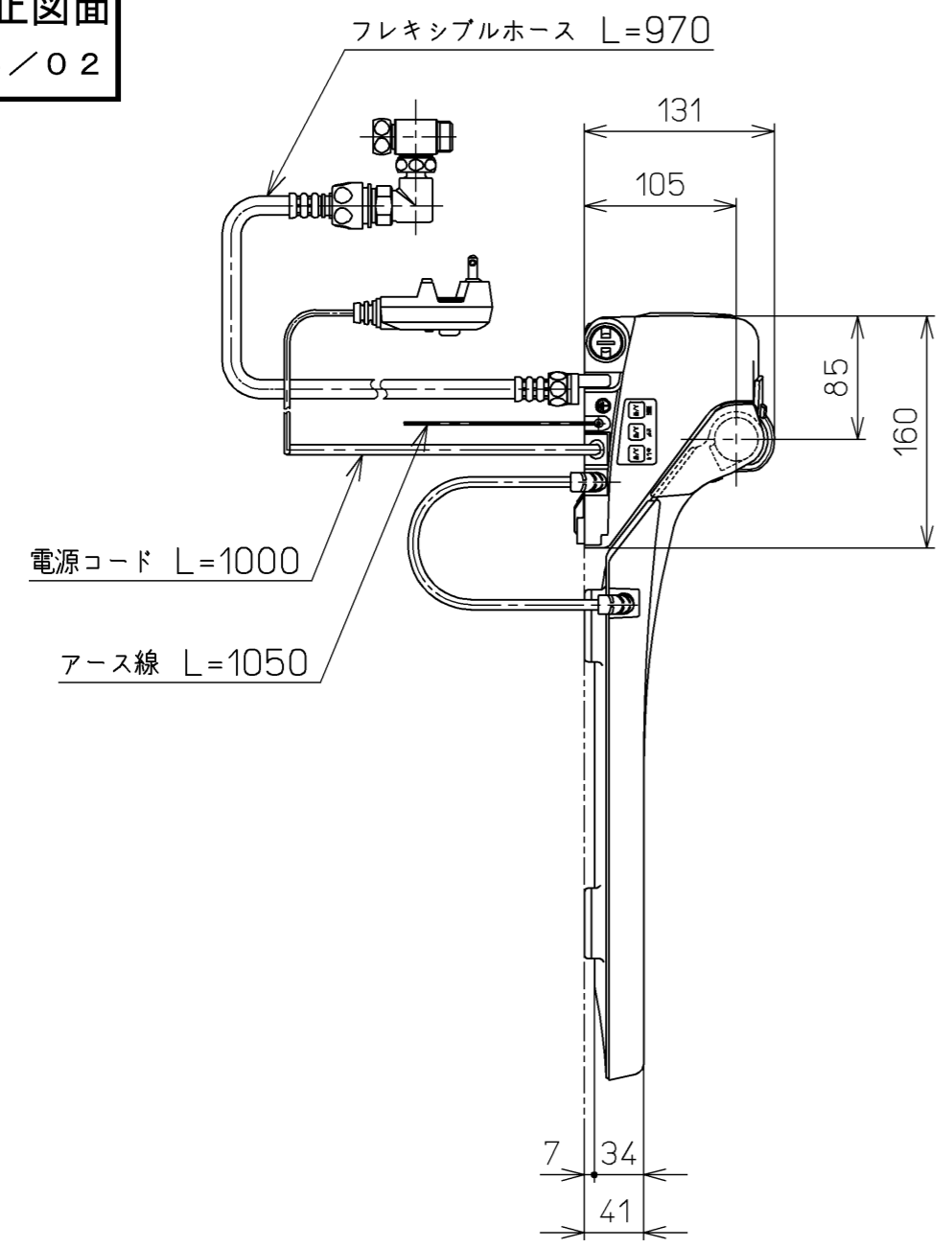


生産中止図面
2004/02



- <特殊内容>
- 1. 便ふたなし品
 - 2. 本体着脱部を金属製にしたもの。

*定格：AC100V-1277W 50/60Hz

TOTO		⌀	単位 mm	名称
製図 北田	検図 藤原 池田	日付 02-08-22	尺度 1 : 5	洗浄乾燥脱臭暖房便座
備考				品番 TCF4031RV86
				図番 TCF4031RV86_A1010