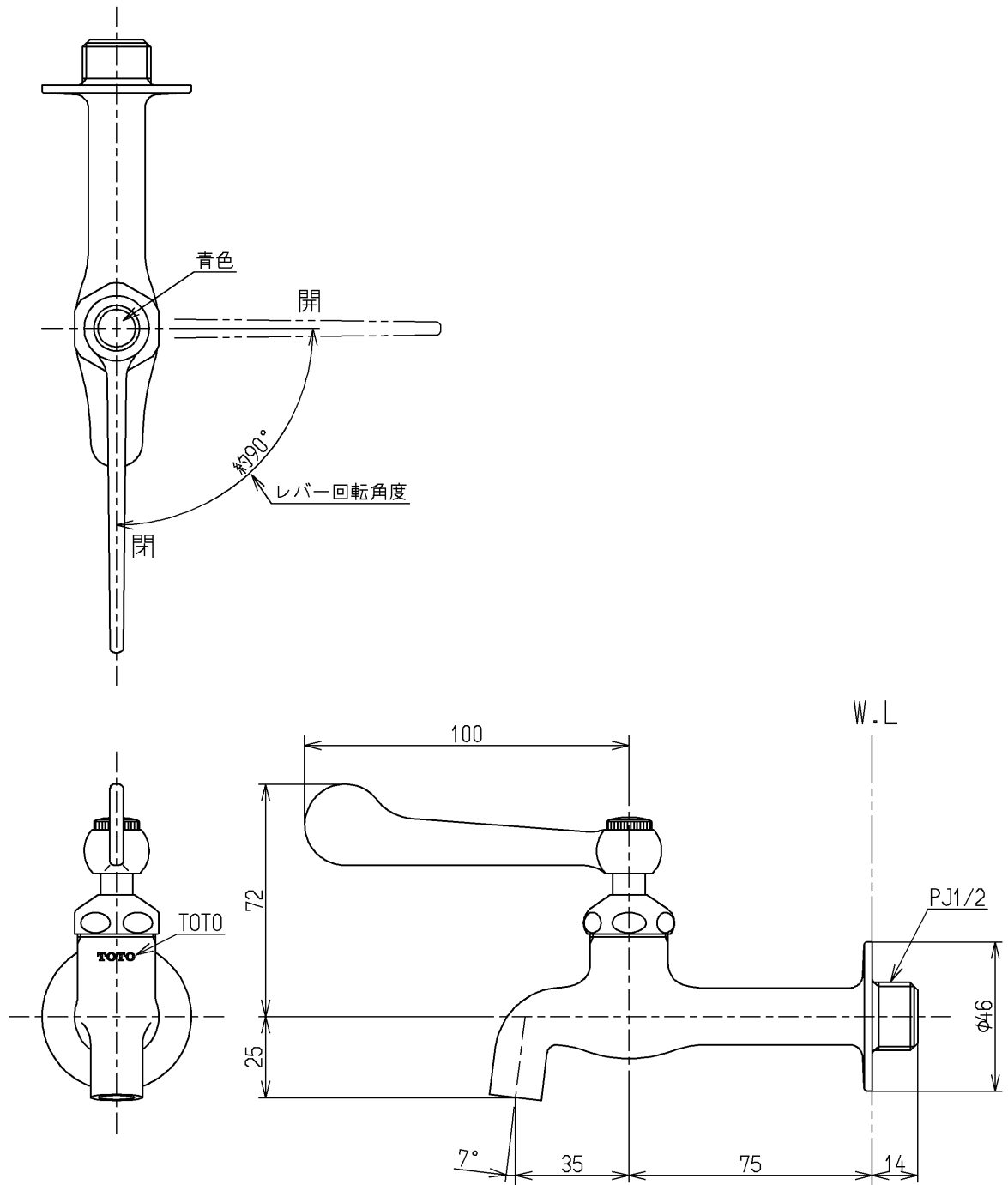


区分
C



水道法適合品(JIS)

<b>TOTO</b>			単位 mm	名称 横水栓
製図 中野(知)	検図 藤村	日付 玉江 12.12.03	尺度 1:2	レバー式、胴長、寒冷地用
備考 固定こま式				図番 T23BQF13