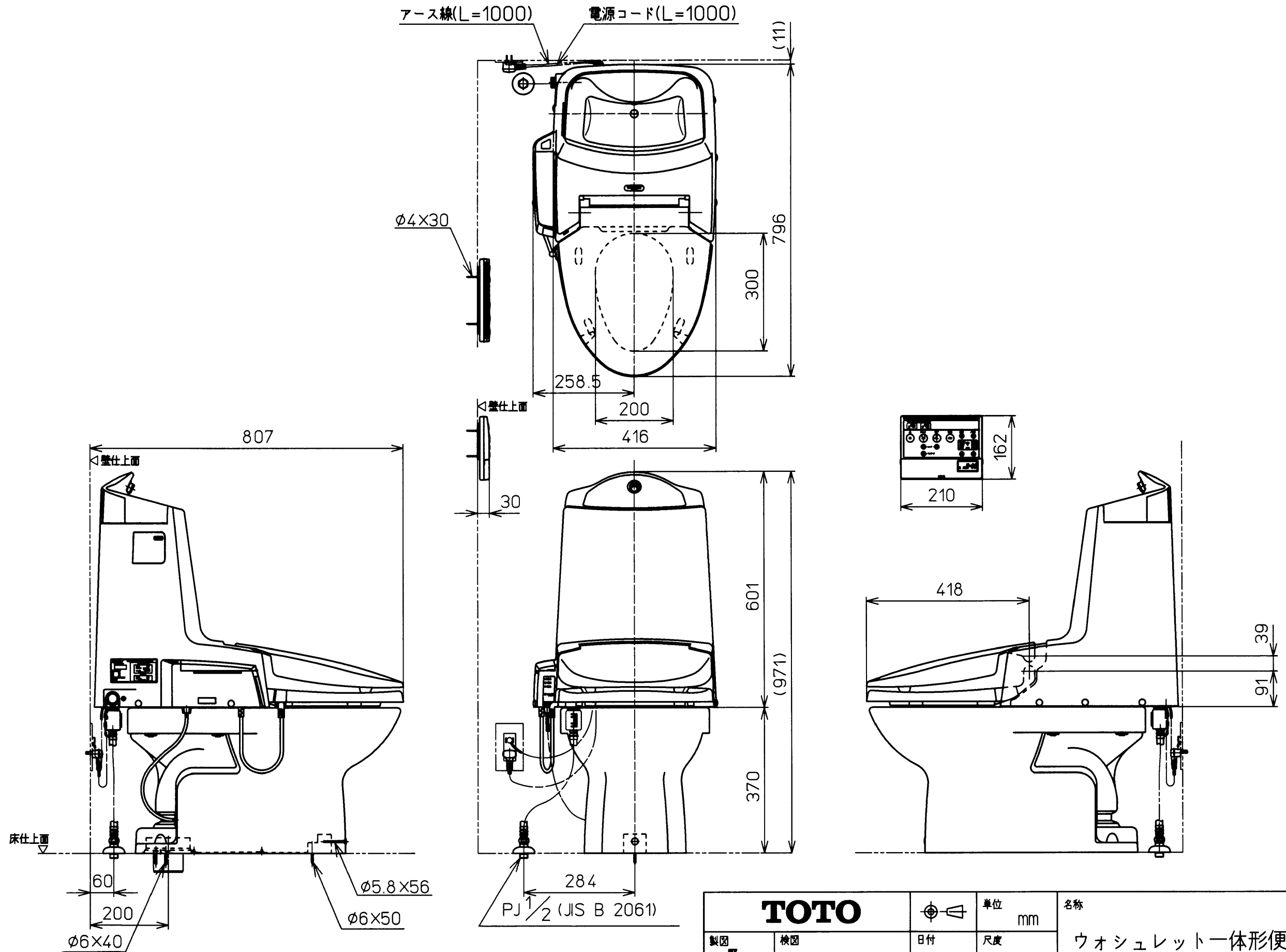


生産中止図面

2000/07



TOTO		単位 mm	名称
製図 野々下	検図 田井中 村上村	日付 99-4-16	ウオシュレット一体形便器ZGR1
備考 防露便器・給水金具(止水栓なし)仕様			品番 CES972BHLYG
			図番
ページNo.			(改)