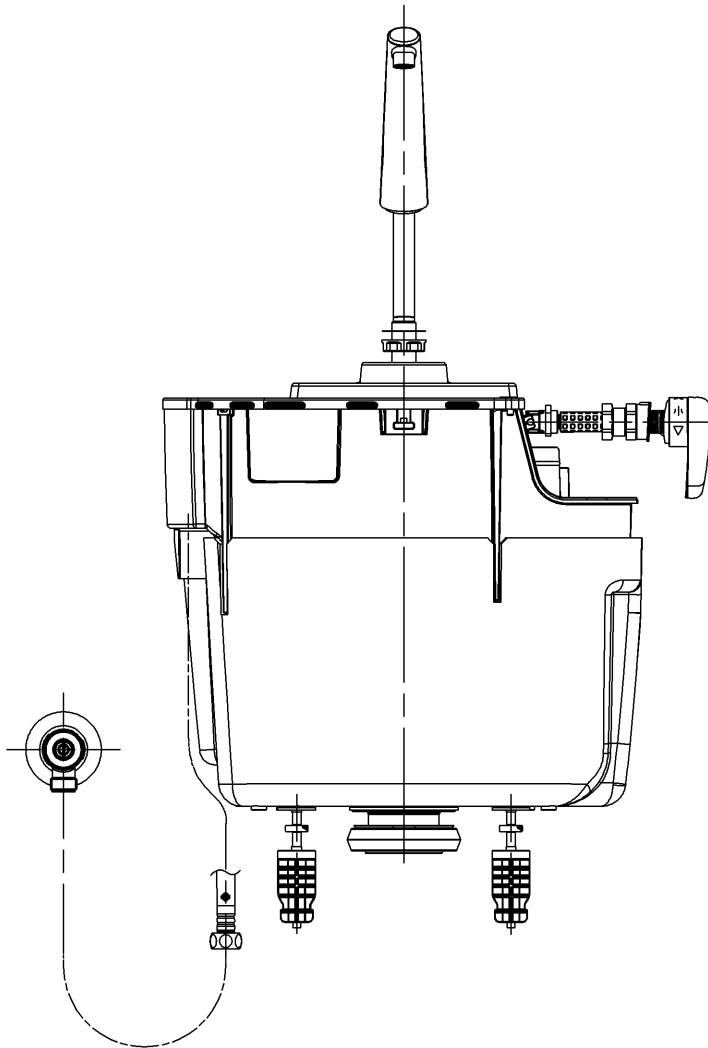


- <付属品>
 レバーハンドル × 1
 手洗金具 × 1
 取付金具 × 1
 止水栓 × 1



止水栓は床、壁共通使用可

TOTO		UNIT mm	SCALE 1:6	DATE 2023-Jun-16	DRAWN Shota.Sadakane
TITLE 内部樹脂タンク式手洗付 INNER RESIN TANK UNIT (FOR HAND BASIN)					CHECKED Koji.Sakoda
REMARKS					APPROVED Hiroshi.Ono
					ITEM NUMBER HH11221RN

※日本販売品の衛生陶器の寸法許容差はJIS A5207に準ずる