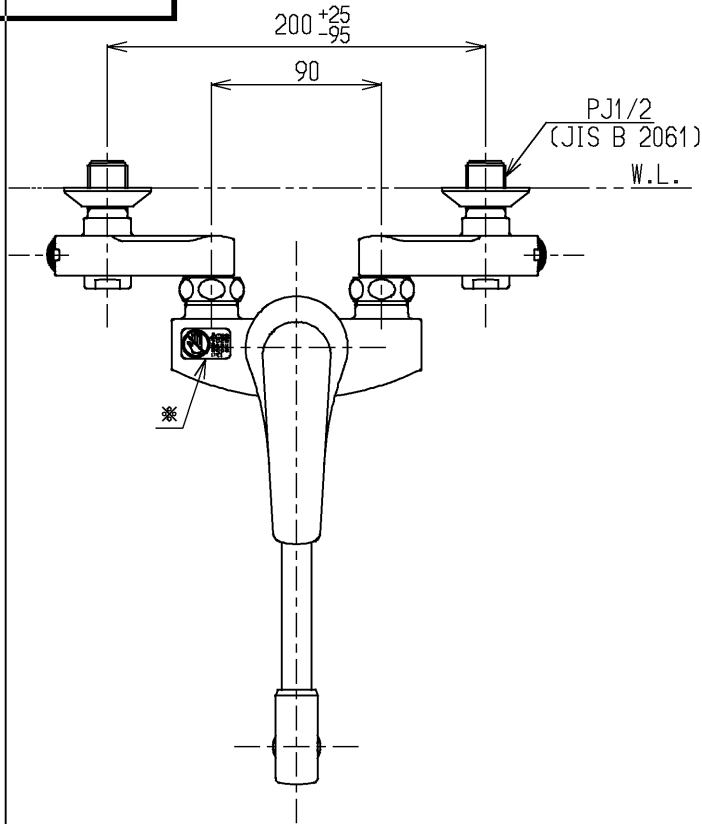


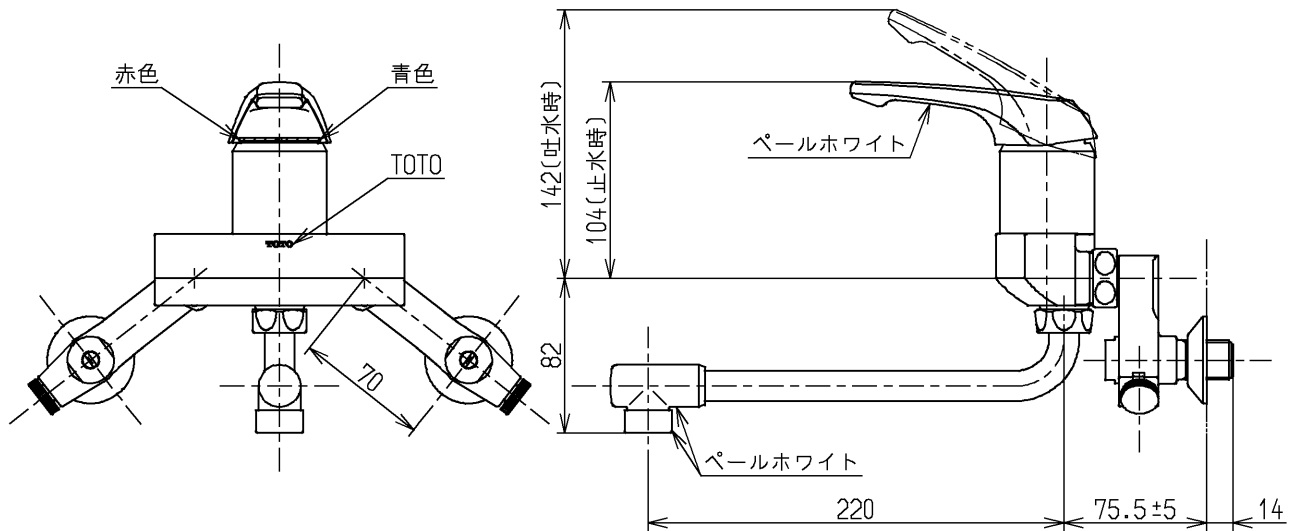
生産中止図面

2005/02



△ご注意
やけどの
恐れありな
いで!

※部詳細図(1:1)



ウォーターハンマー低減機構内蔵

水道法適合品

			単位	名称
			mm	
製図	検図	日付	尺度	図番
山東	永延	酒井 (和)	03.05.01	
備考				