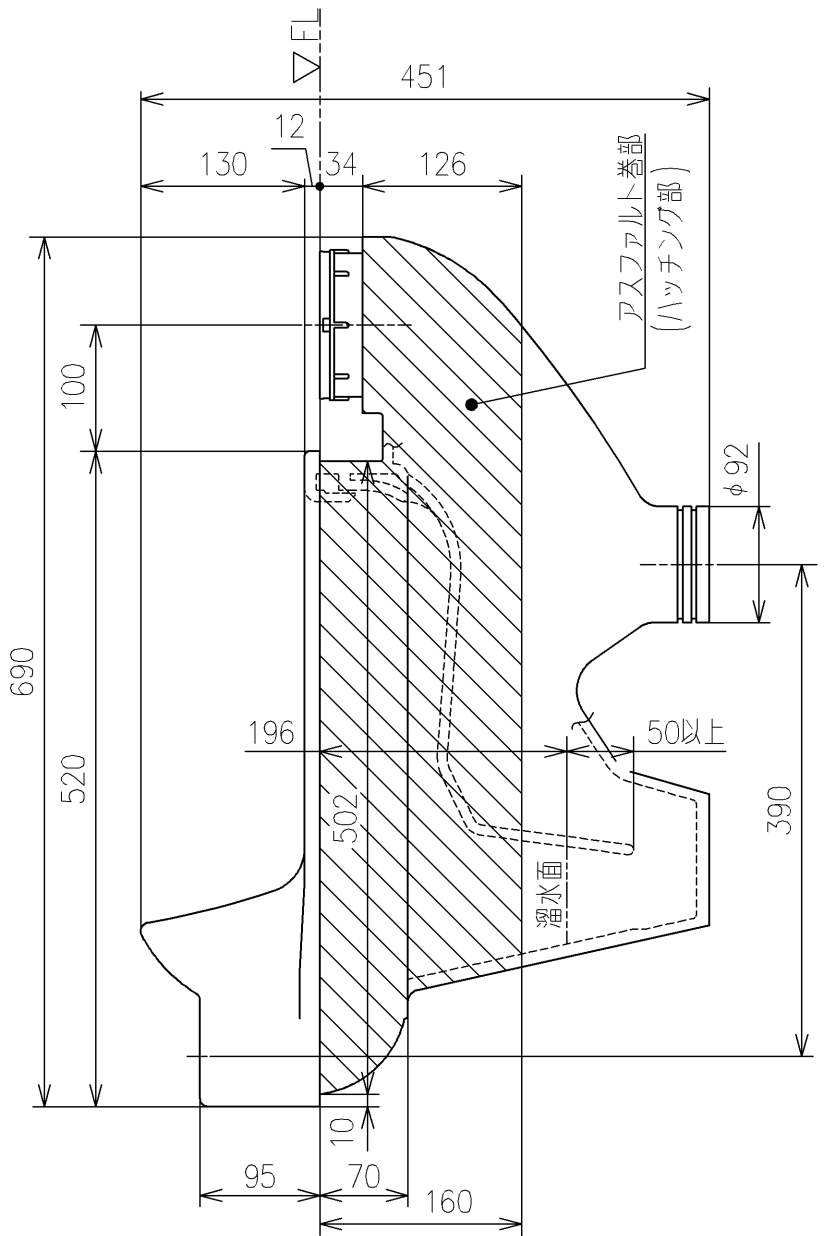
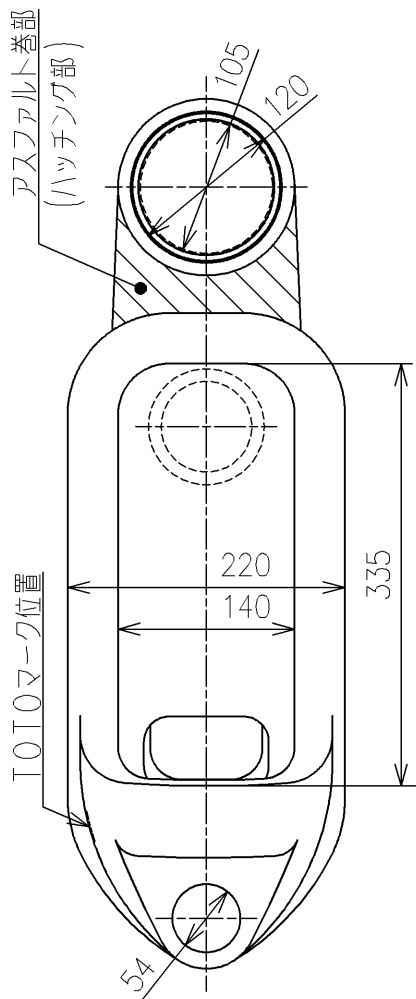


生産中止図面

2025/04

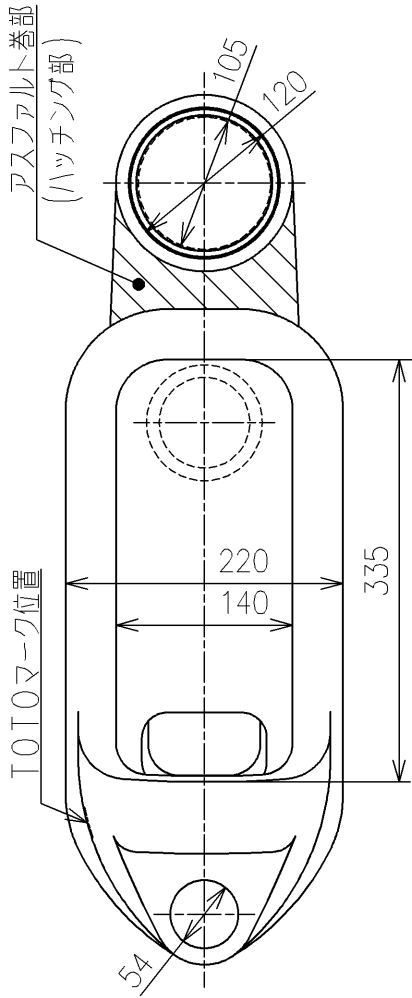
<付属品>
調整式掃除口 (ユニット) ×1



TOTO			単位 mm	名称
製図 米	検図 稻垣 新川	日付 19/03/27	尺度 1:6	掃除口付床上給水和風大便器幼児用
備考				品番 C103VCS
				図番 C103VCS=D2

生産中止図面

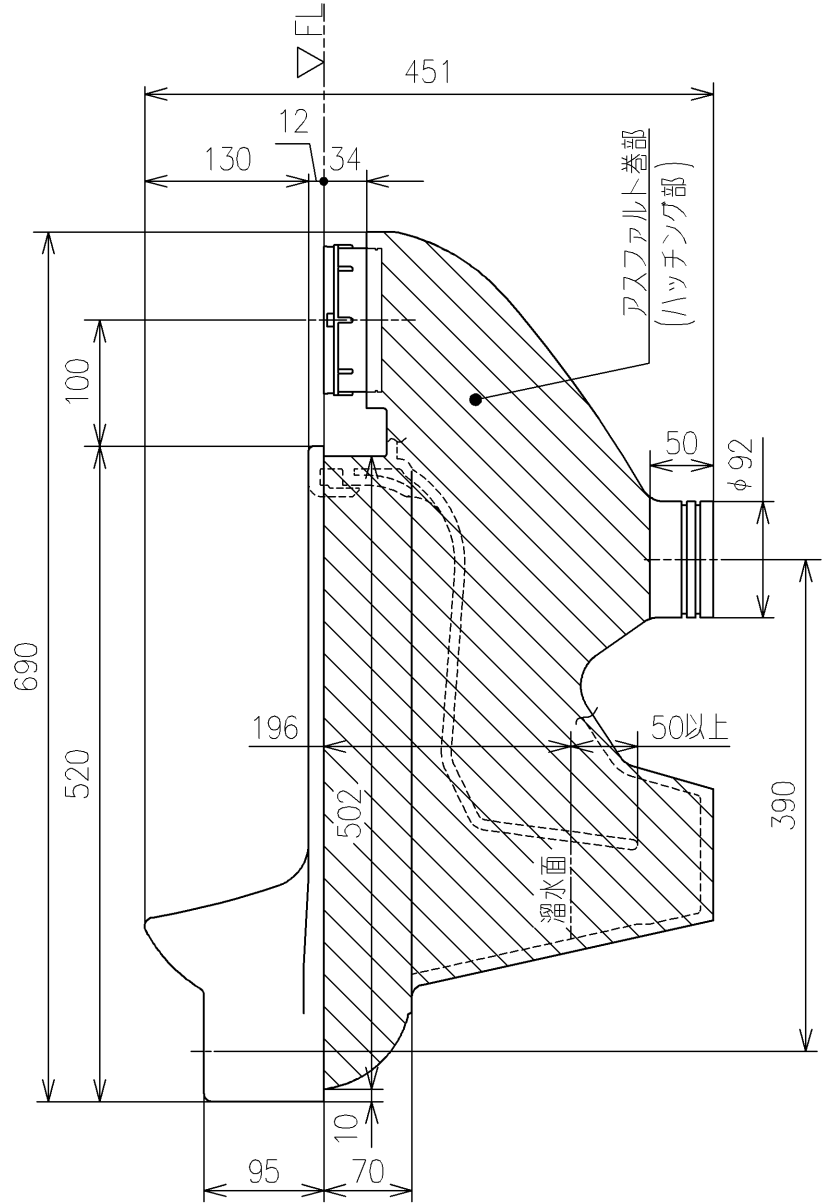
2025/04



<付属品>
調整式掃除口 (ユニット) ×1

<注記>

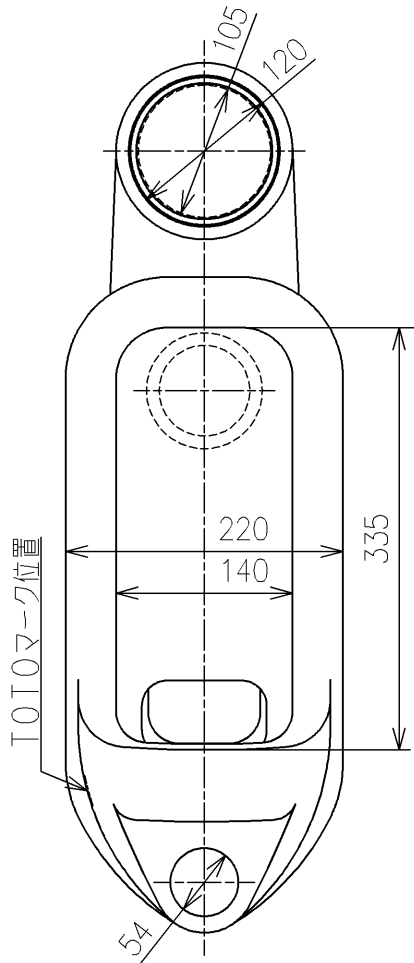
1. 本図はアスファルト全巻き品を表しています。
発注の際は、色番の後に Z が必要です



			単位	mm	名称
			製図	検図	日付
米	稲垣	新川	19/03/27	1:6	品番
備考					C103VCS
					図番

生産中止図面

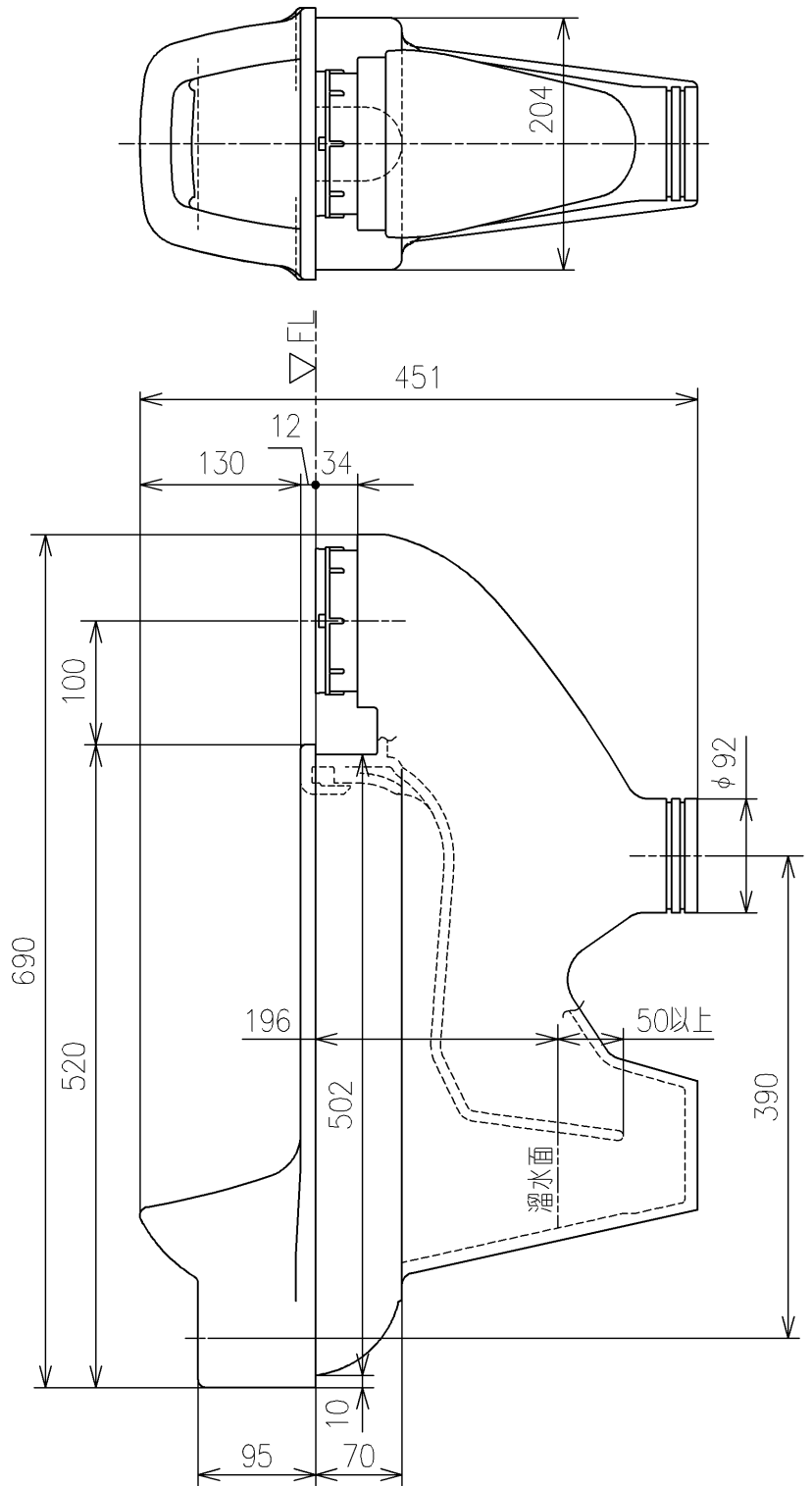
2025/04



<付属品>
調整式掃除口 (ユニット) ×1

<注記>

1. 本図はアスファルトなし品を表しています。
発注の際は、色番の後に N が必要です



			単位	mm	名称
			尺度	1 : 6	掃除口付床上給水和風大便器幼児用
製図	検図	日付	品番		
米	稲垣 新川	19/03/27	C103VCS		
備考			図番		
			C103VCS=D2		
A4			ページNo .	3 / 3	(改)