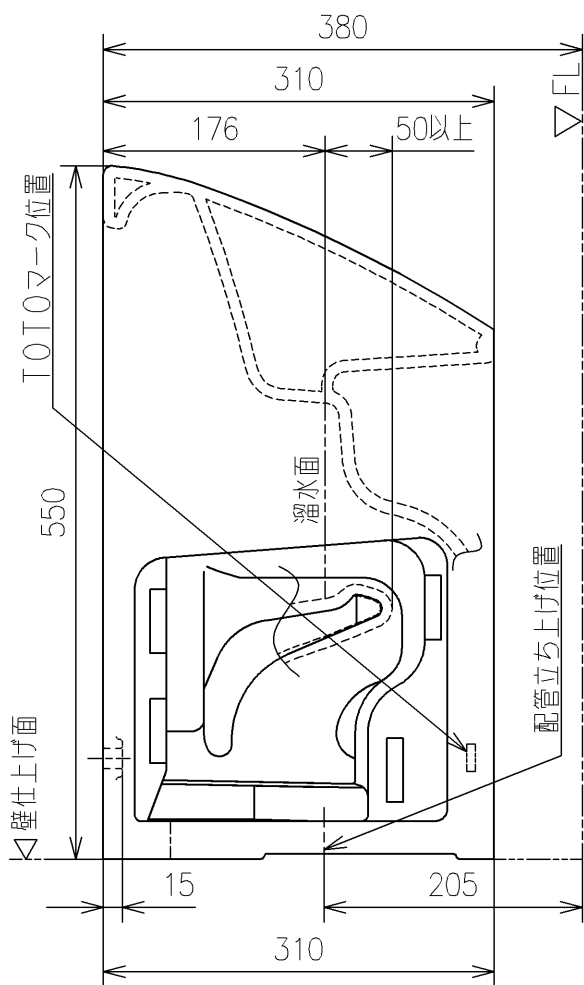
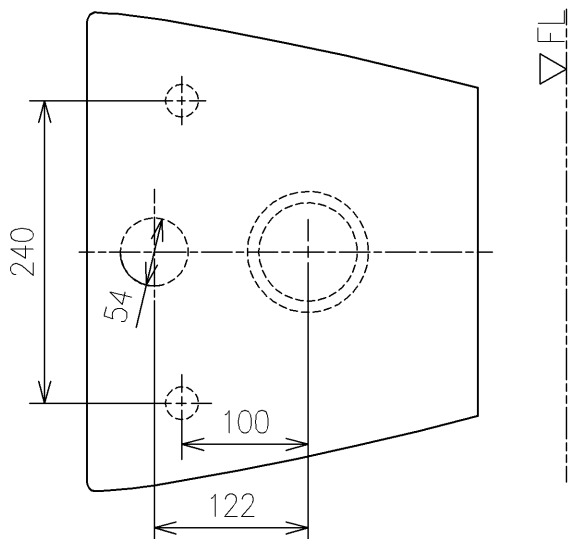
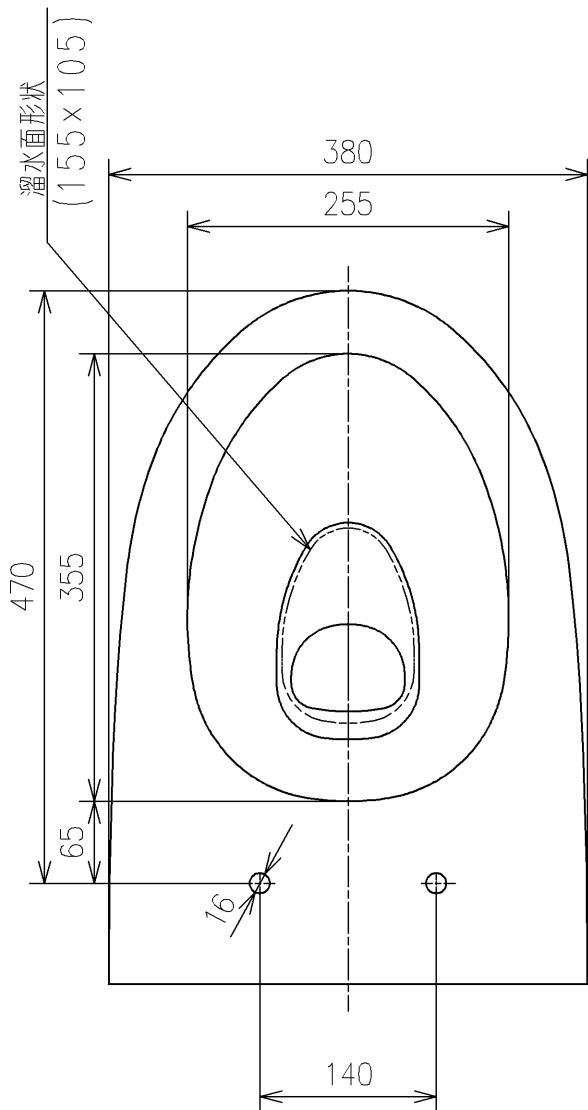


生産中止図面

2025/08

<付属品>  
封蓋 1  
×1



			単位	mm	名称 壁掛壁排水大便器		
			製図	米		検図	稲垣 新川
備考					品番	C530BP	
防露式、エロンゲートタイプ					図番	C530BP=D2	