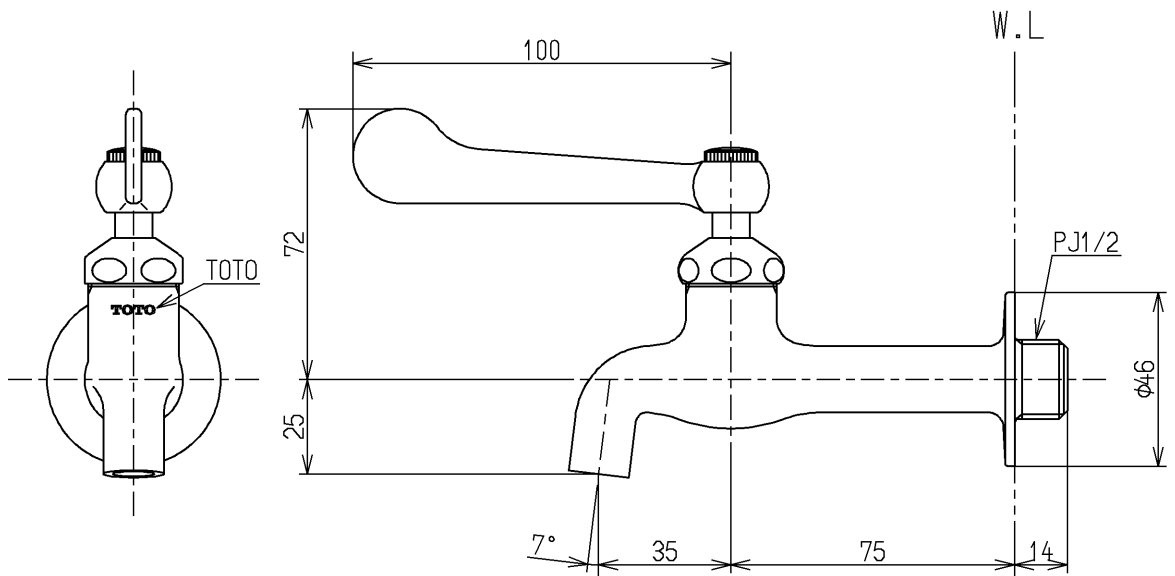
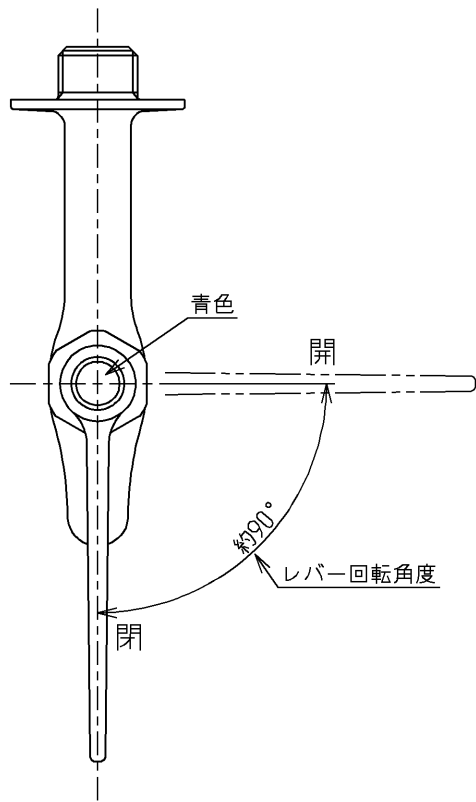


区分
C



水道法適合品(JIS)

TOTO			単位 mm	名称 横水栓
製図 中野(知)	検図 藤村	日付 玉江 12.12.03	尺度 1:2	レバー式、胴長
備考				図番 T23BQ13