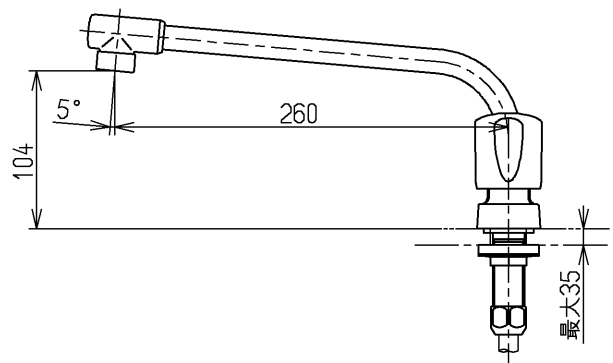
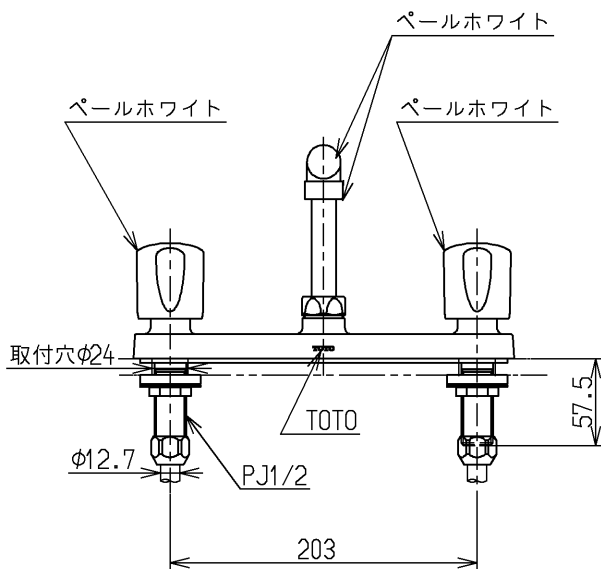
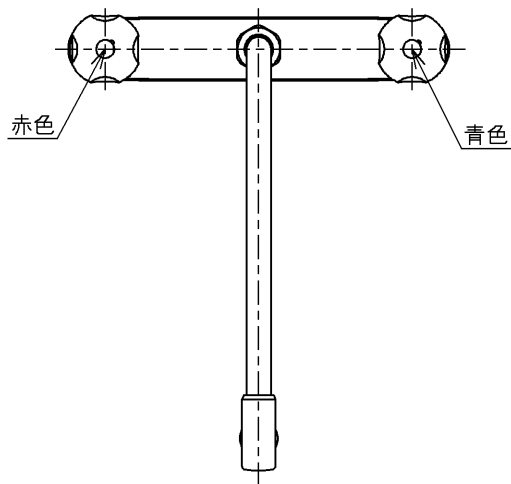


生産中止図面

2012/03



国土交通省記号：13-F2B

水道法適合品

| | | | | |
|-------------|----|----|-----|-----------------------------|
| TOTO | | | 単位 | 名称 |
| | | | mm | 台付2ハンドル13 (整流)(台所) (JIS) |
| 製図 | 検図 | 日付 | 尺度 | 図番 |
| 河野 | 今宮 | 寺岡 | 1:5 | |
| 備考 | | | | TKJ23R |