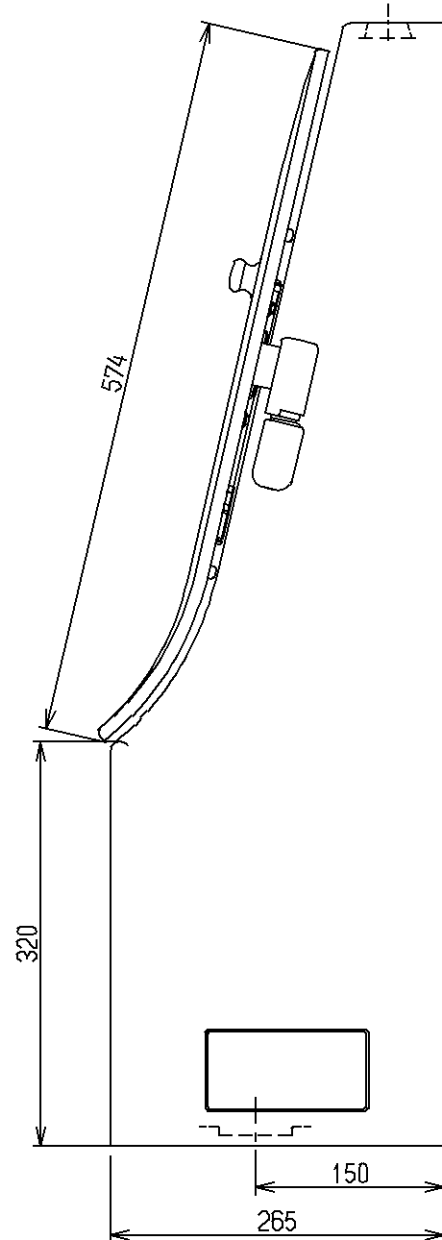
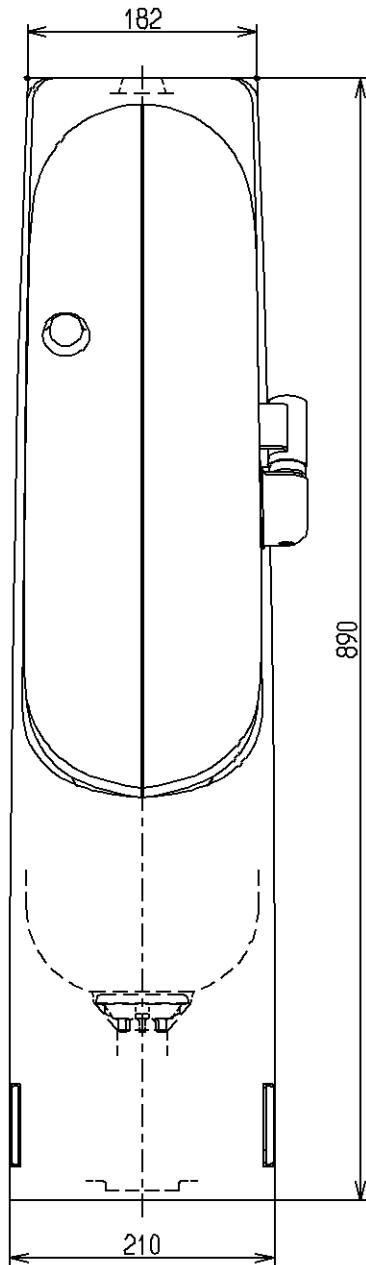
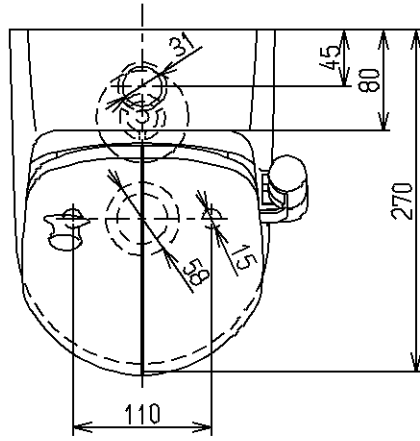


生産中止図面

2007/05



<付属品>

- めざら × 1
- カバー1式 × 1
- フランジカバー × 2

TOTO			単位 mm	名称 カバー付ストール小便器 (小形)
製図 木村(晴)	検図 矢部	日付 松井 05.06.30	尺度 1:6	図番
備考				U116