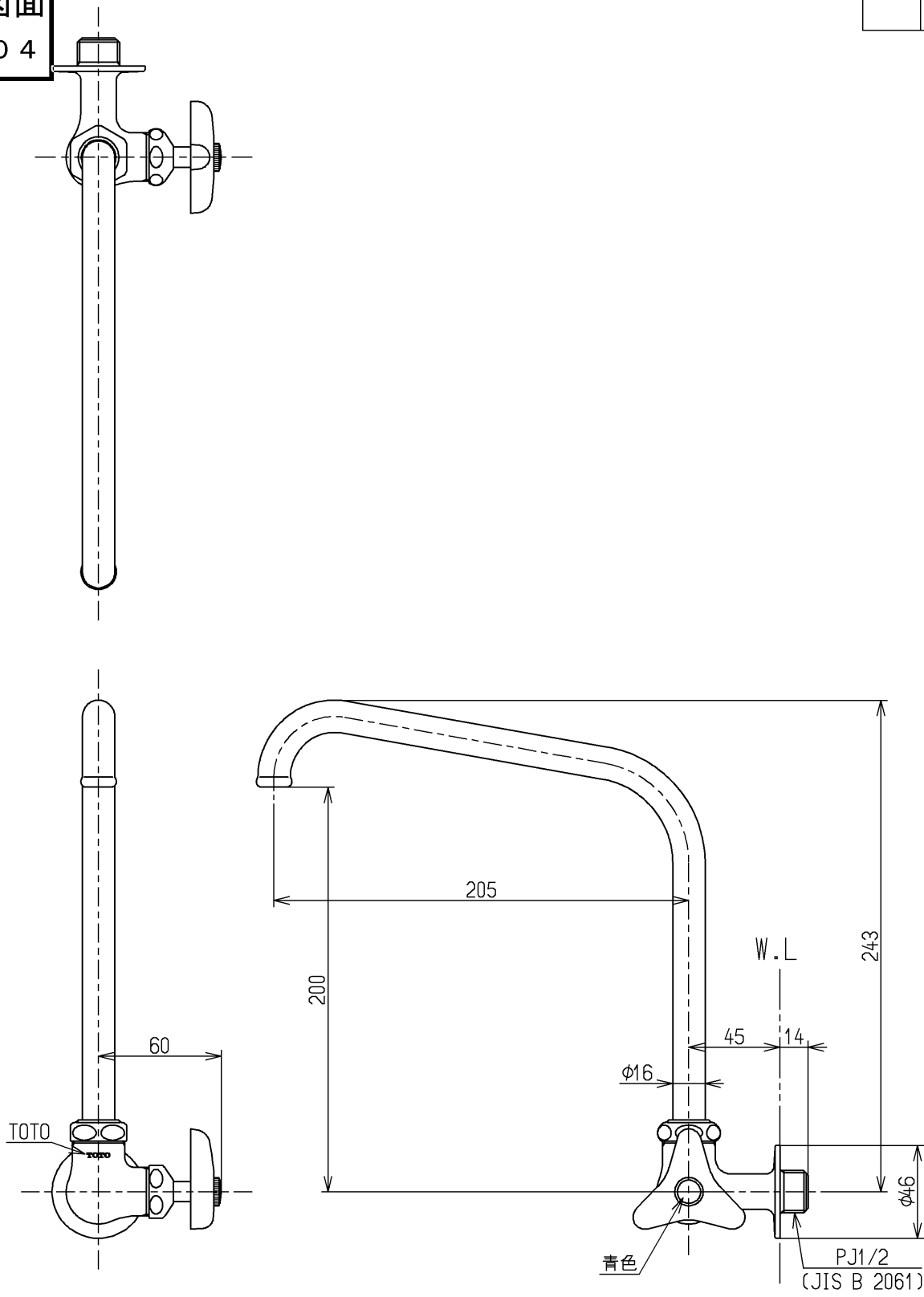


生産中止図面

2012/04

区分

C



水道法適合品

TOTO			単位 mm	名称 横水栓13 (横自在・節水・寒)	(JIS)
製図 和田 和照	検図 本田 忠	日付 大塚 12.04.26	尺度 1:3	図番	
備考 節水固定こま式				T31BSUN13	