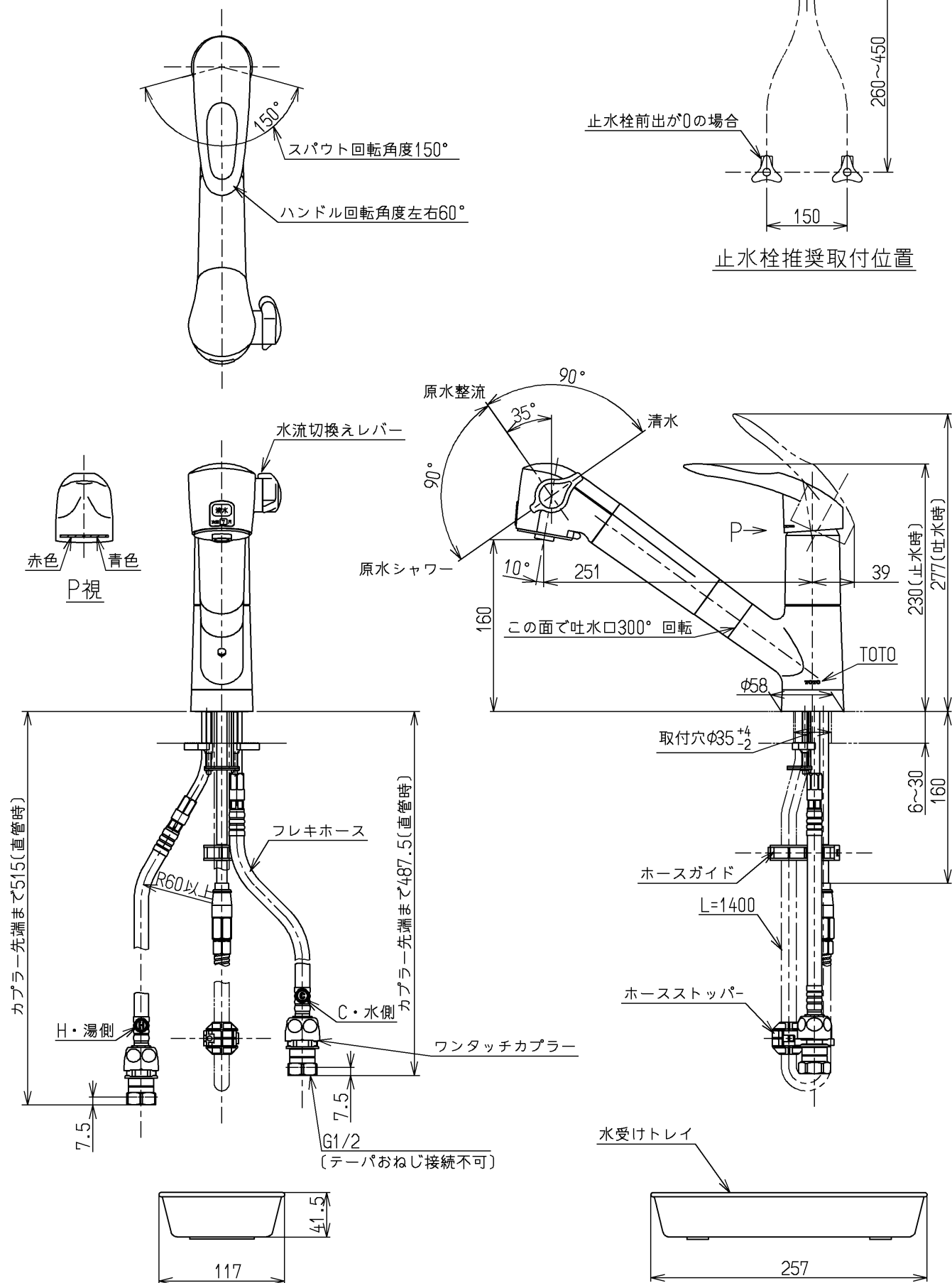


シャワーホース引出し長さ最大800



用途		仕様
給水圧力	最低必要水圧	一般住宅用 0.05MPa（流動圧）
	最高水圧	0.75MPa（静水圧） ※快適にお使いいただくためには、0.2MPa程度の圧力をおすすめします。
使用可能水質		水道水または飲用可能な井戸水
使用環境温度		1~40℃ ※凍結が予想される地域では、ご使用できません。
最高給湯温度		60℃
特記事項		(1)湯圧が水圧より高くないように設定してください。 (2)湯水を逆に配管しないでください。 (3)浄水は、水のみを流してご使用ください。

上面施工  
ウォーターハンマー低減機構内蔵  
アルカリ本体分岐金具、アルカリ先端分岐金具は取り付けできません

水道法適合品		単位	名称
<b>TOTO</b>		mm	台付シングル13 (シャワー・整流・清水器用) (台所)
製図 村田 雅	検図 小西 安	日付 08.07.22	尺度 1:5
備考 逆止弁付			図番 TKW38PJRX