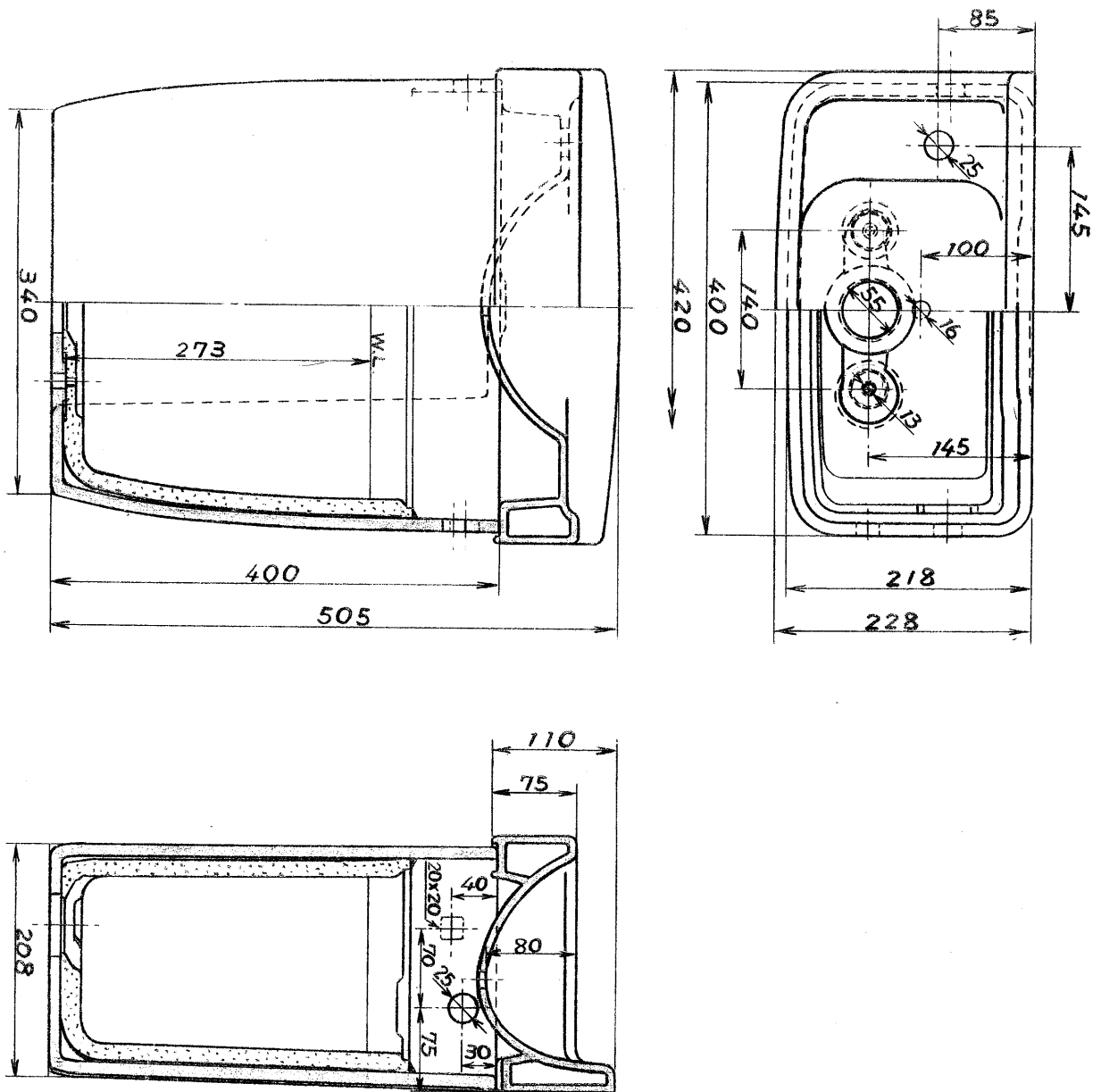


生産中止図面

1992/06



東陶機器株式会社		三角法	単位 mm	名称
製図 田 中	検図 毛 利	日付 H1.12.6	尺度 1:6	防露式手洗付密結形ロータンク
備考				品番 S517B