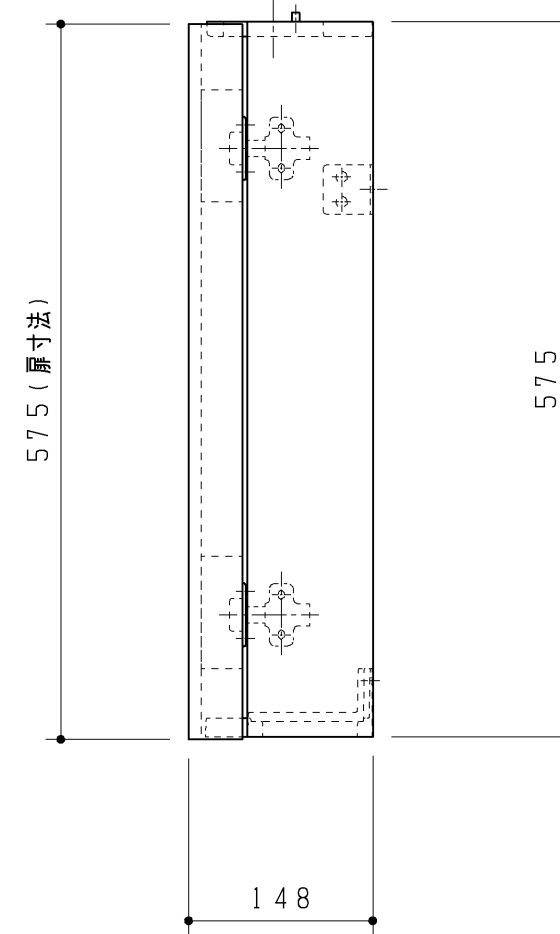
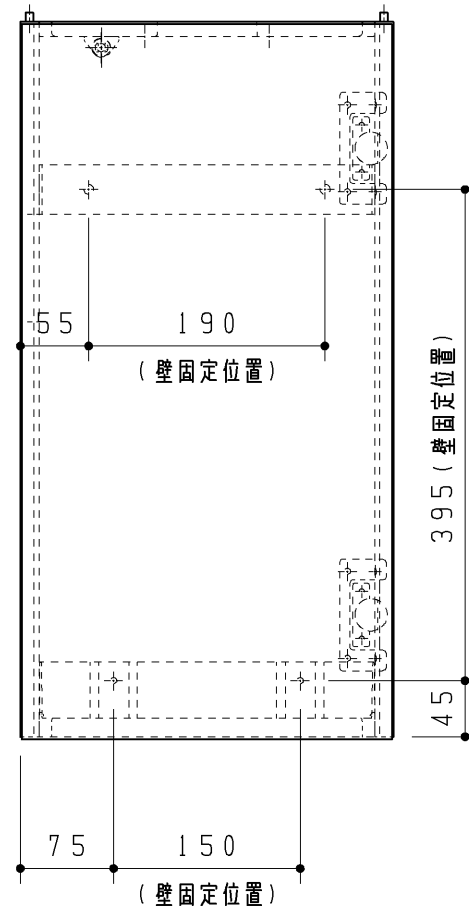
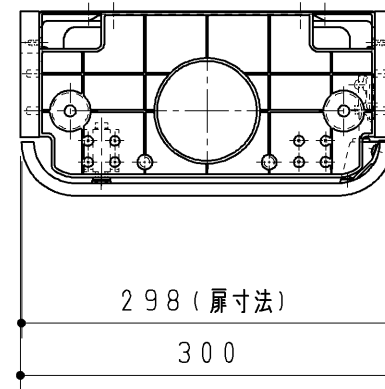
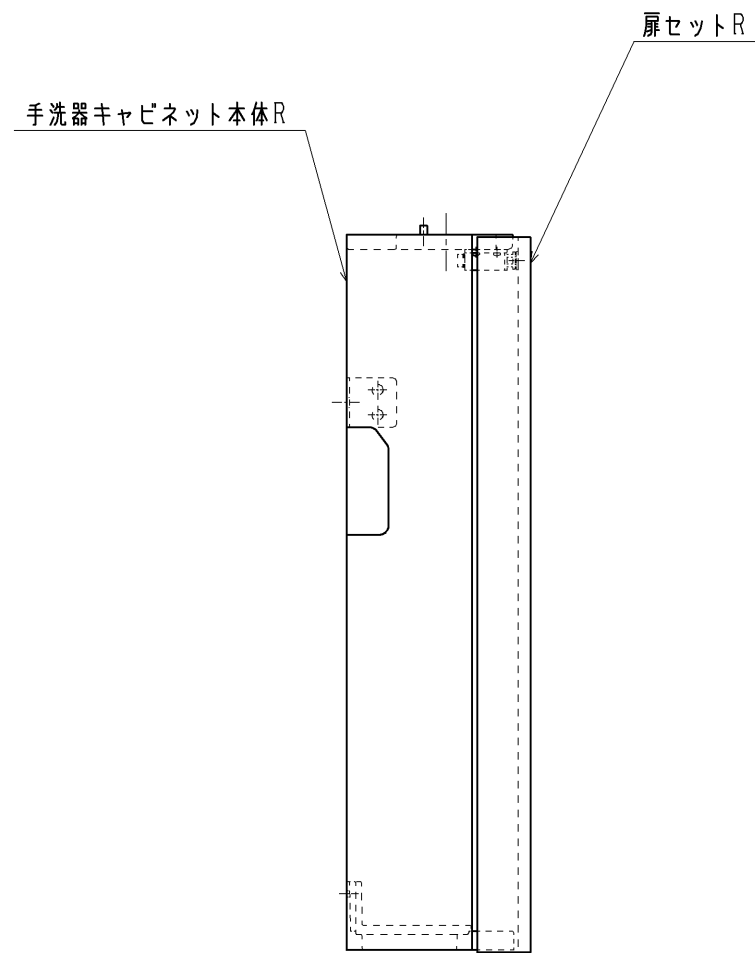


生産中止図面

2011/12

品番	表面色
UGLW1AR#MR	ミディアムウッド
UGLW1AR#NR	ナチュラルウッド
UGLW1AR#N11	ペールホワイト
UGLW1AR#KW	オプティホワイト
UGLW1AR#RE	グレイスタークグレー



改廃年月日	改新要領No.	事由	製品番号	TOTO				製図	西本	検図	間瀬	笠原	年月日
												06.9.12	
								品名	手洗器キャビネットR				図面数
								品番	UGLW1AR#*				1/2
								尺度	1:6	投影法	三角法	材質	図番