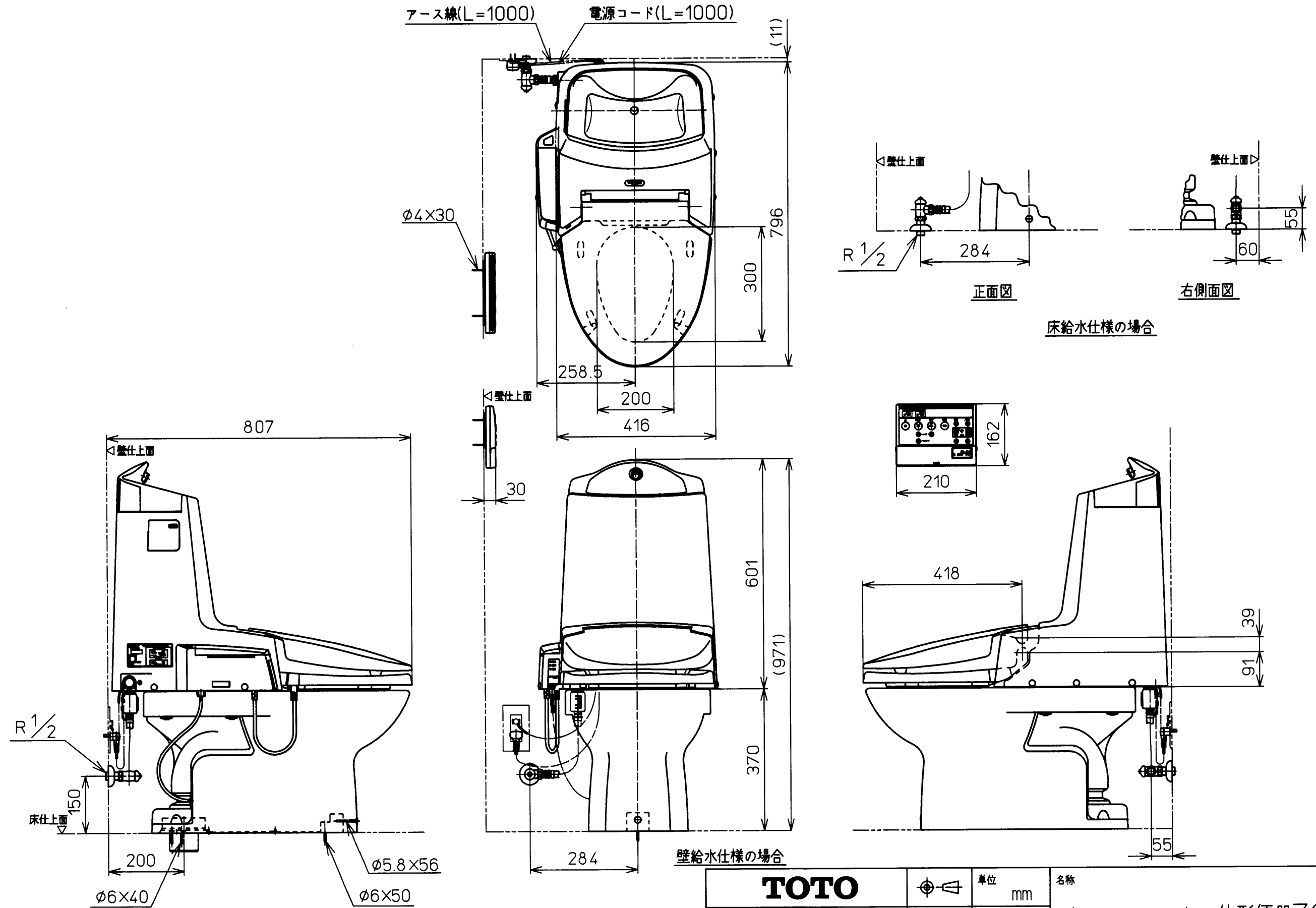


生産中止図面

2000/07



TOTO				単位 mm	名称
製図 野々下	検図 田井中 村上村	日付 99-4-16	尺度 1:10		ウォシュレット一体形便器ZGRI
備考 ヒーター付き防臭便器、壁・床共通給水仕様					品番 CES972BHLYE
					図番
					ページNo. (改)