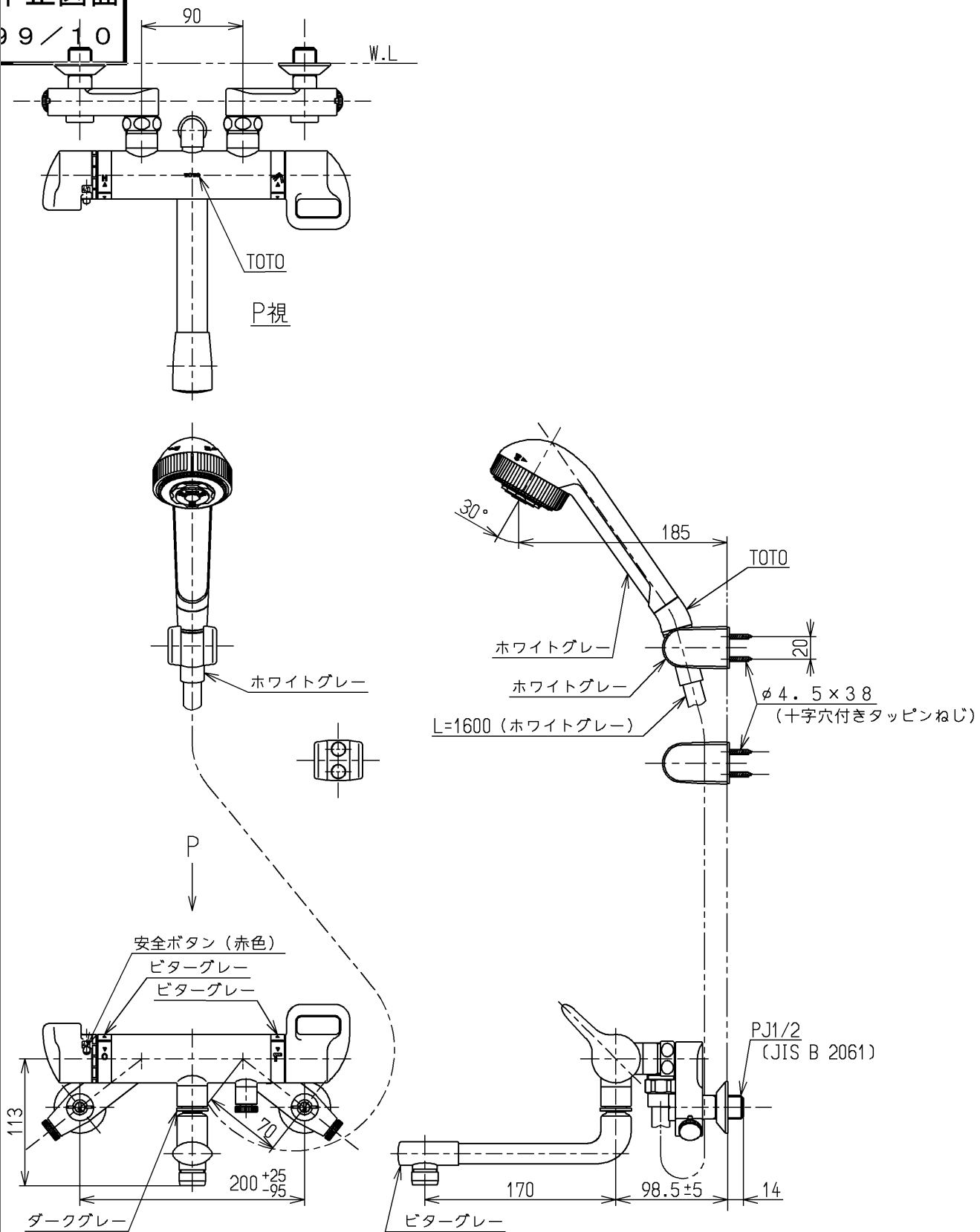


生産中止図面

1999/10



TOTO			単位 mm	名称 壁付サーモ13 (シャワーバス・ マッサージ・寒) (浴室) (JIS)
製図 竹下	検図 大島 飯田	日付 飯田 99.09.07	尺度 1:5	図番
備考 逆止弁付				TMG40MKX