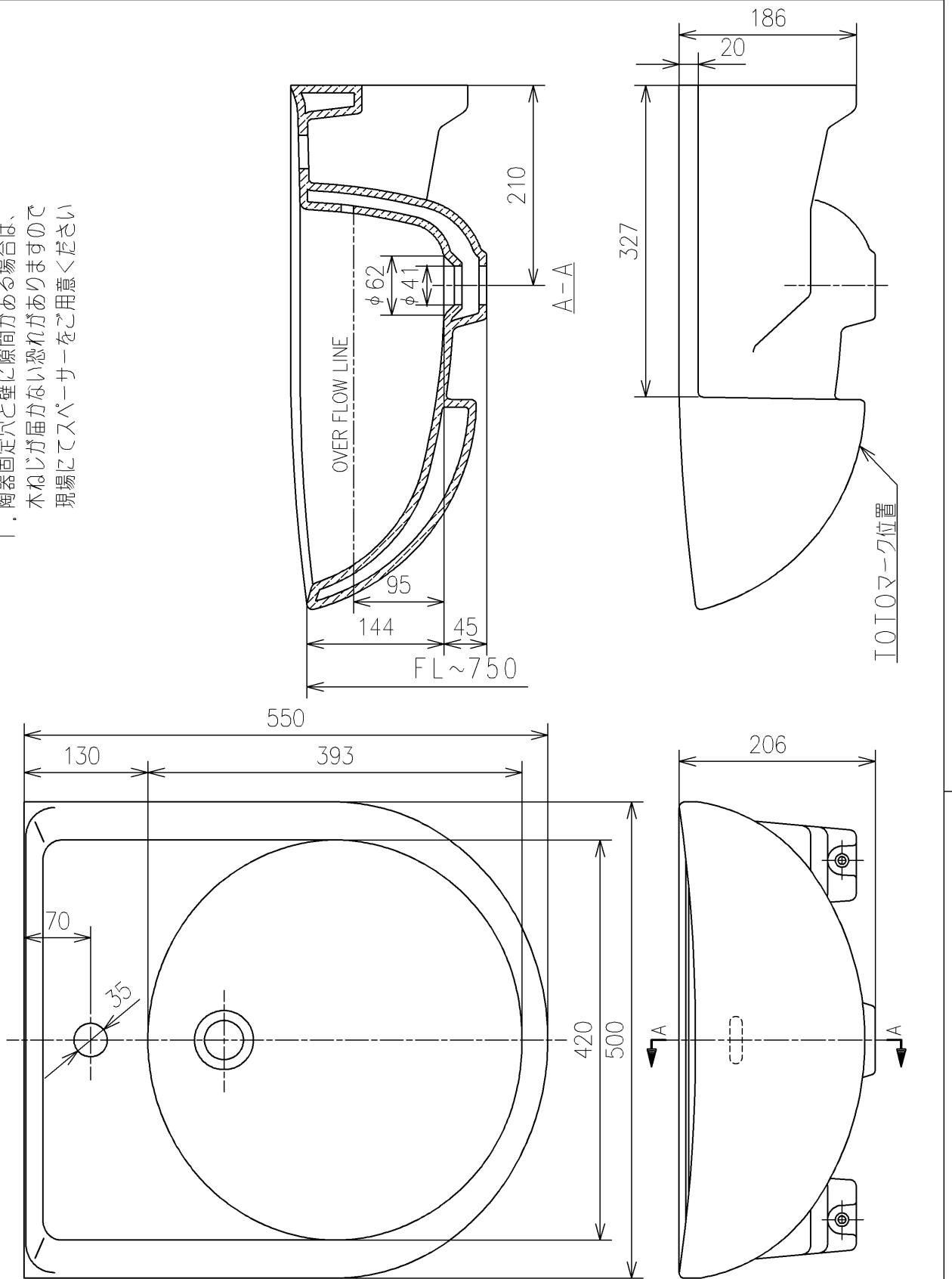


<注記>

1. 陶器固定穴と壁に隙間がある場合は、木ねじが届かない恐れがありますので現場にてスペーサーをご用意ください



TOTO			単位 mm	名称 セルフリミング式洗面器
製図 米	検図 稲垣 新川	日付 19/03/18	尺度 1:6	品番 L830CRU
備考 丸形				図番 L830CRU=D2
A4		ページNo .	1/1	(改)