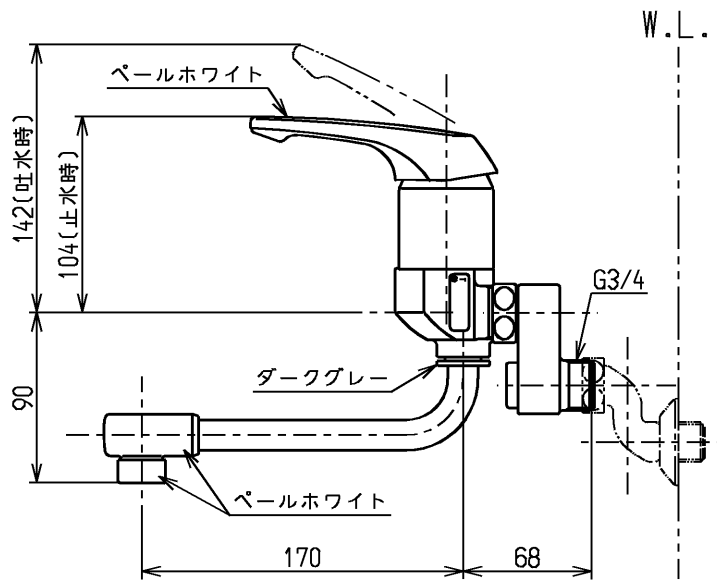
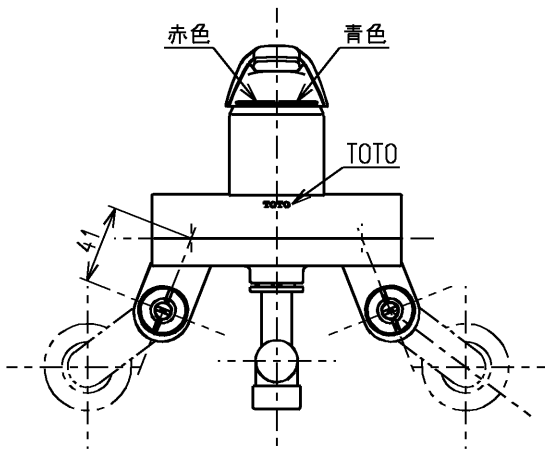
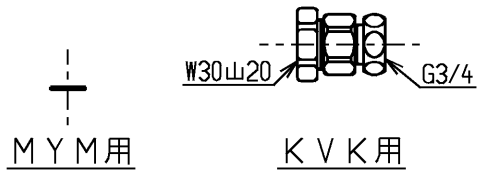
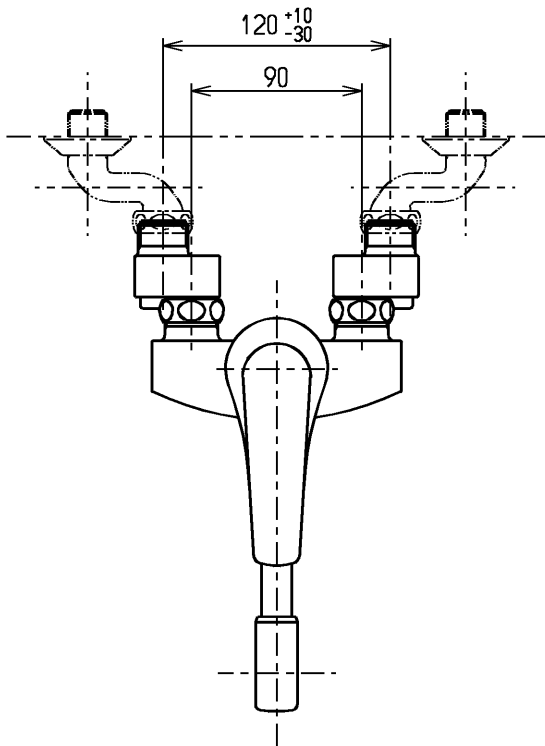


生産中止図面

2003/05



ウォーターハンマー低減機構内蔵

東陶機器株式会社		単位 mm	名称 壁付シングル20 (台所)
製図 平野	検図 武富	日付 99.11.24	(JIS)
備考 逆止弁付・ホームセンター向		尺度 1:4	図番 TKJ30UY1X