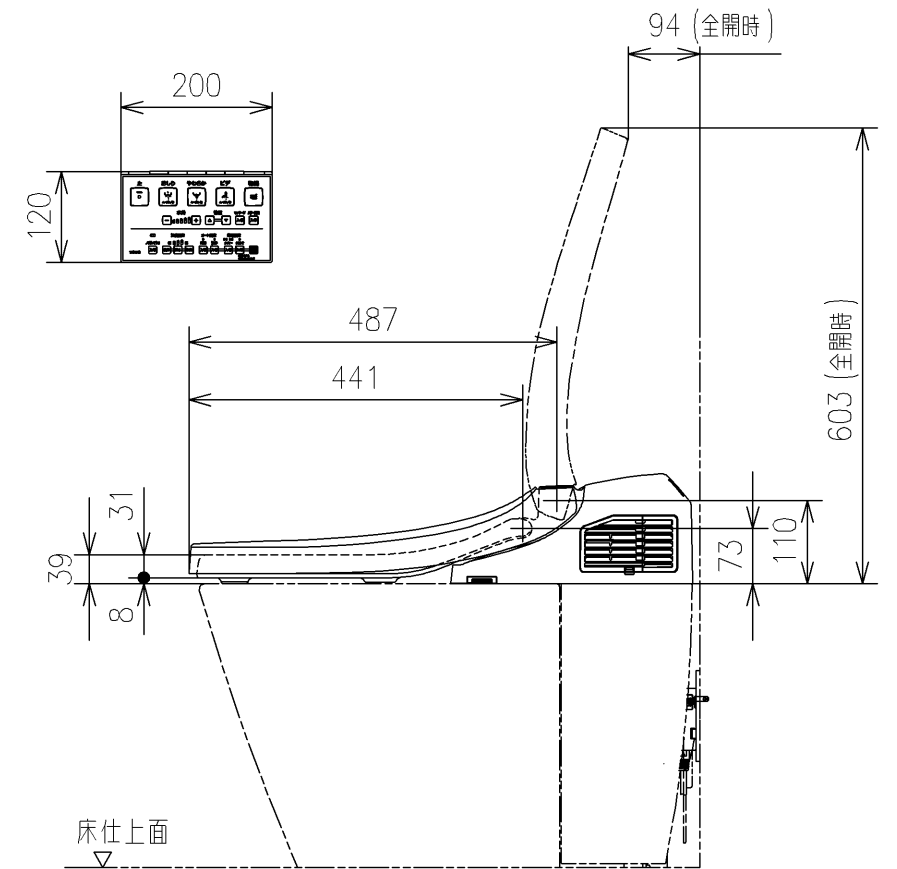
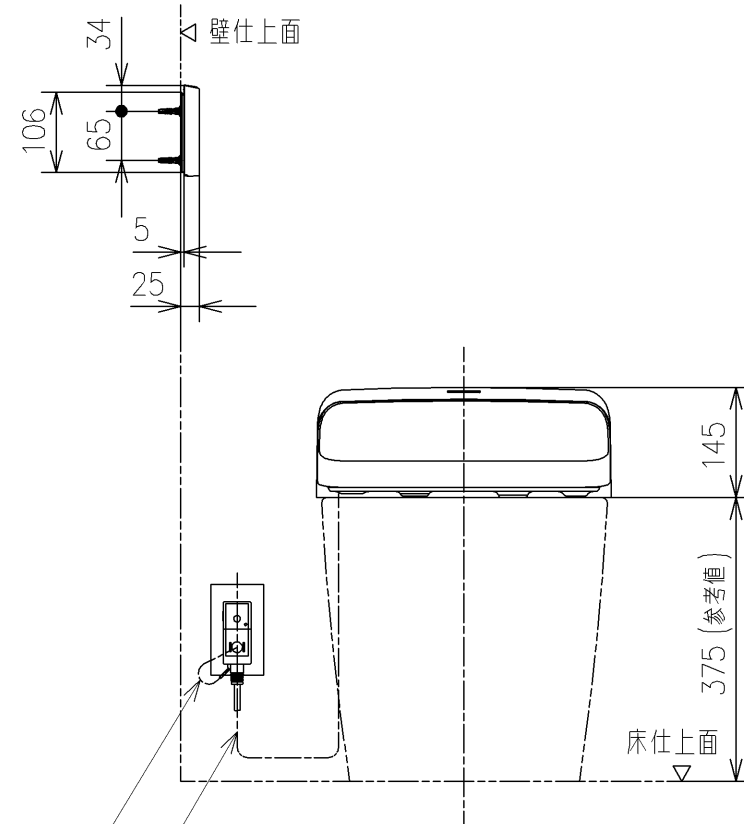
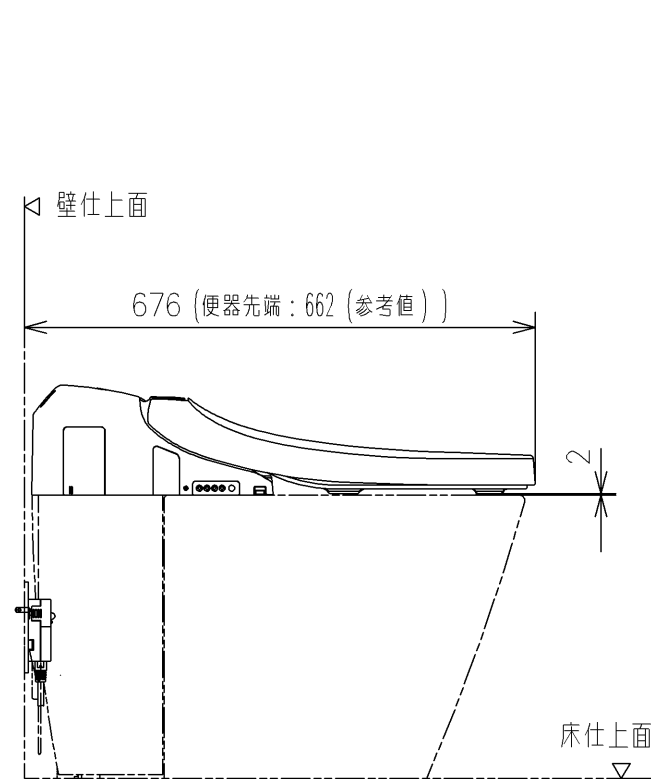
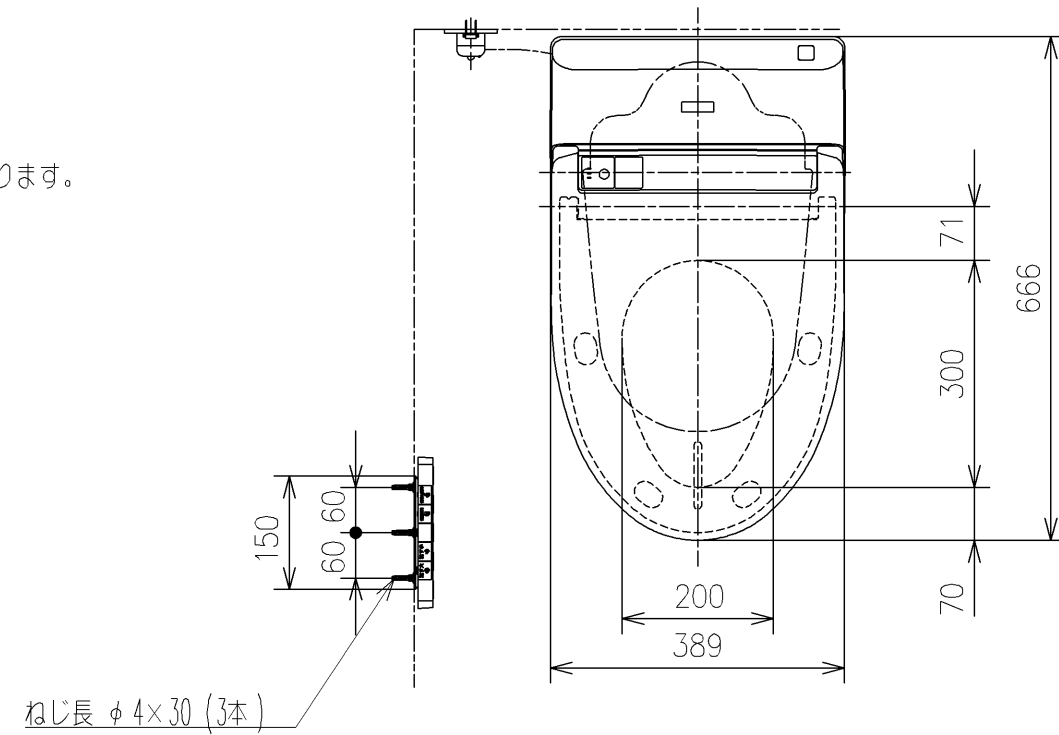
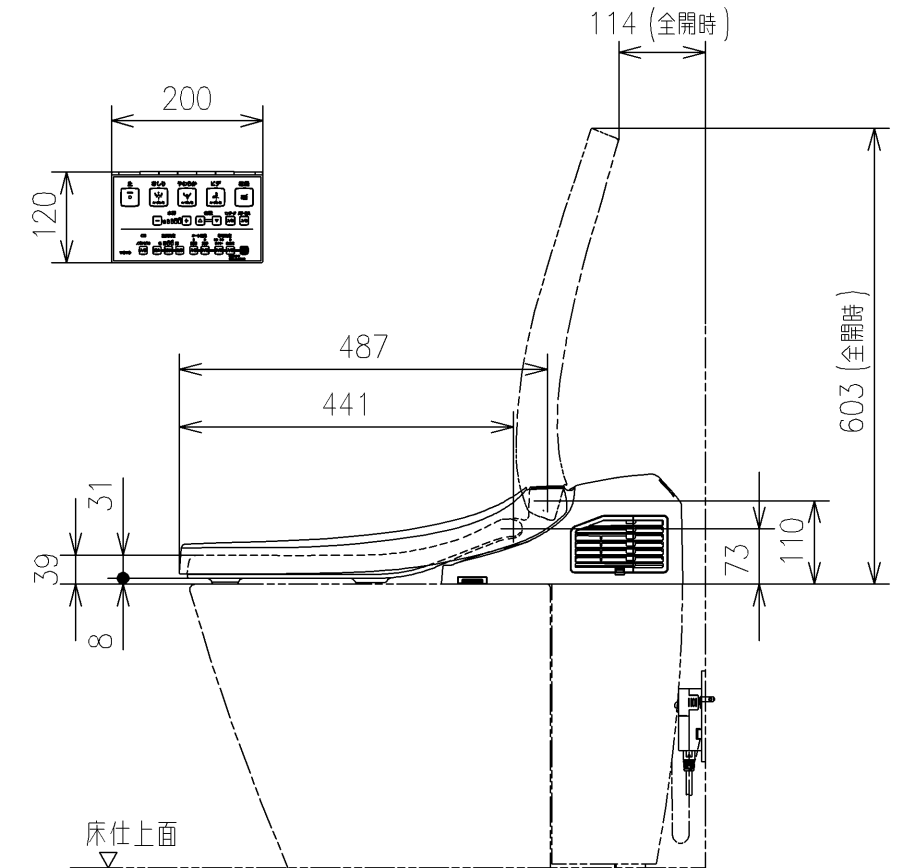
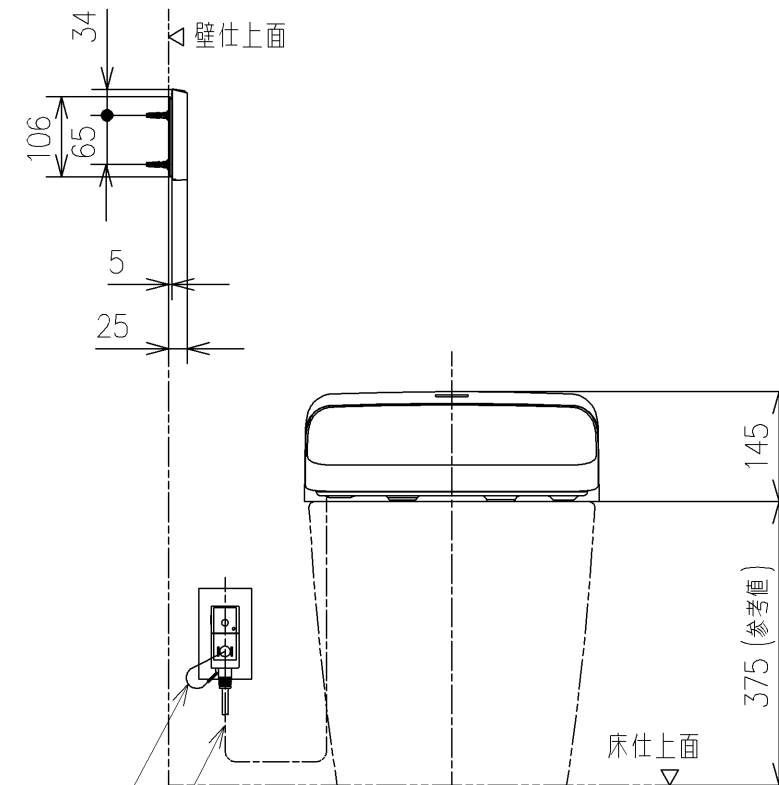
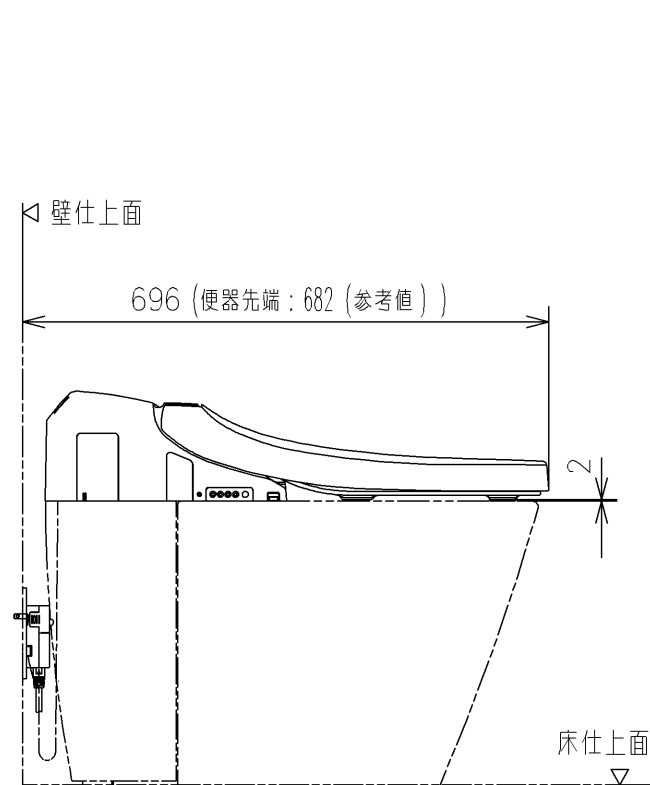
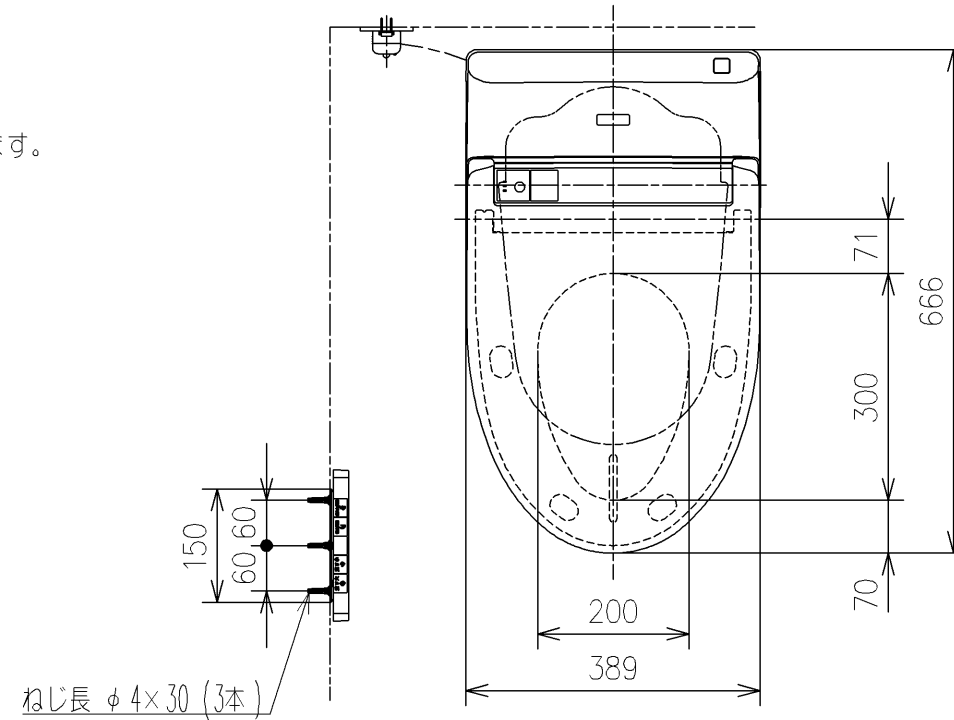


- * 定格：AC100V-1272W 50/60Hz
 - ・最低必要水圧0.07MPa(流動時)
 - 0.07MPa以下の水圧の場合、汚物を排出しないことがあります。
 - ・最高水圧は0.75MPaです。
- * 窓枠などと便芯との干渉にご注意ください。
便芯が当たって開ききらないことがあります。



| | | | |
|---|------------------|----------------------|-----------------|
| TOTO | | 単位 mm | 名称 |
| 製図 梶川幸 | 検図 城戸勝 高田哲 | 日付 2019/07/0 2 | ウオシュレット一体形取替機能部 |
| 備考 CS966B / CS966BM / CS966BF CS966BH / CS966BHM / CS966BHF | | | 品番 TCF909 |
| | | | 図番リビジョン 002 |
| A3 | | | ページNo . 1/1 (改) |

- * 定格：AC100V-1272W 50/60Hz
 - ・ 最低必要水圧0.07MPa(流動時)
 - 0.07MPa以下の水圧の場合、汚物を排出しないことがあります。
 - ・ 最高水圧は0.75MPaです。
- * 窓枠などと便ふたの干渉にご注意ください。
- 便ふたが当たって開ききらないことがあります。



電源コード L=1000

アース線 L=200

| | | | |
|---------------|------------------|----------------------|-----------------|
| TOTO | | 単位 mm | 名称 |
| 製図 梶川幸 | 検図 城戸勝 高田哲 | 日付 2019/07/0 2 | ウオシュレット一体形取替機能部 |
| 備考 CS966BP | | | 品番 TCF909 |
| | | | 図番リビジョン 002 |
| A3 | | ページNo . | 1/1 (改) |