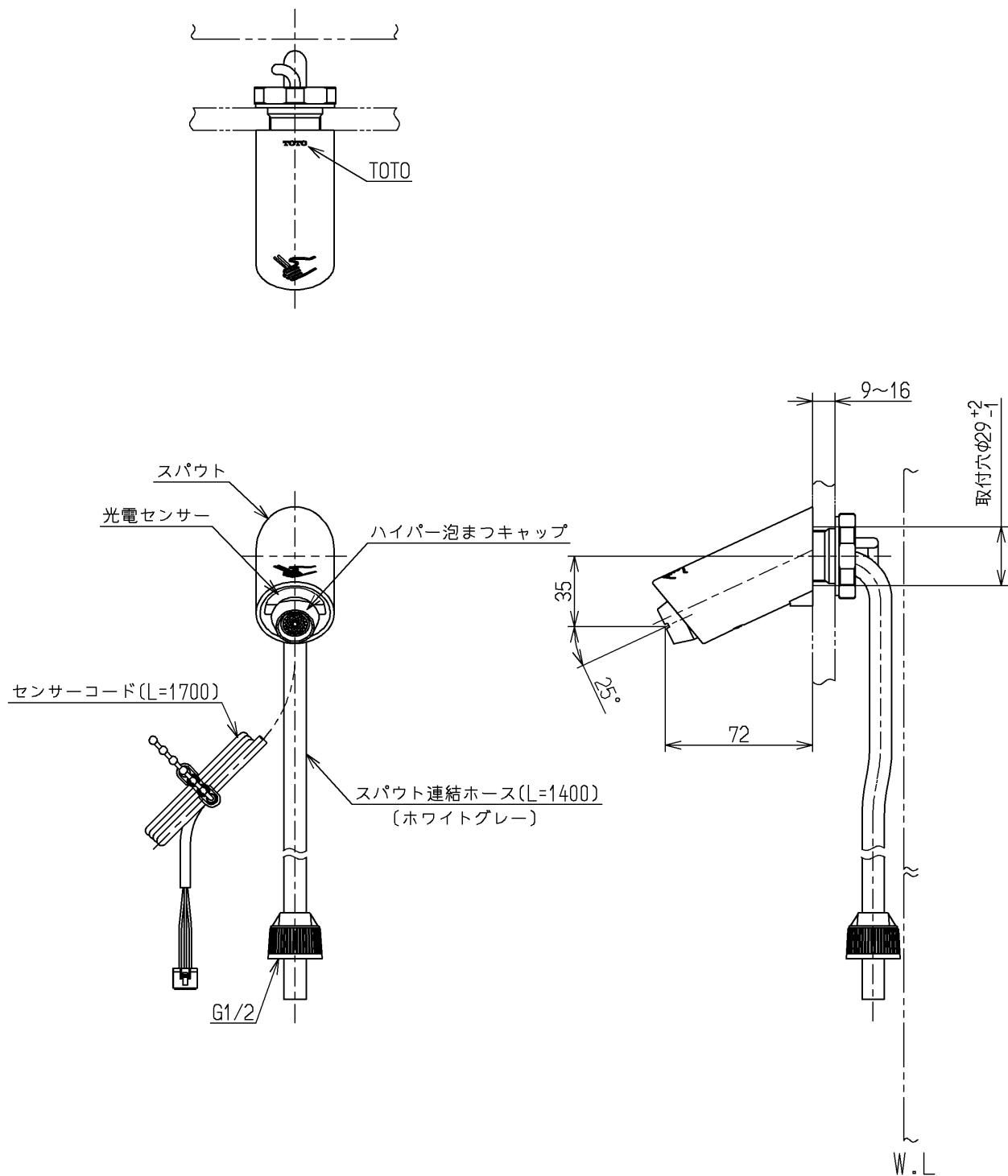


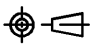
生産中止図面

2012/04



インバータや赤外線を用いた他の機器により誤作動することがあります

水道法適合品

TOTO			単位	名称
			mm	
製図	検図	日付	尺度	図番
和(照) 田	本(忠) 田	大(造) 島	12.04.26	
備考				TEL120ABCRX