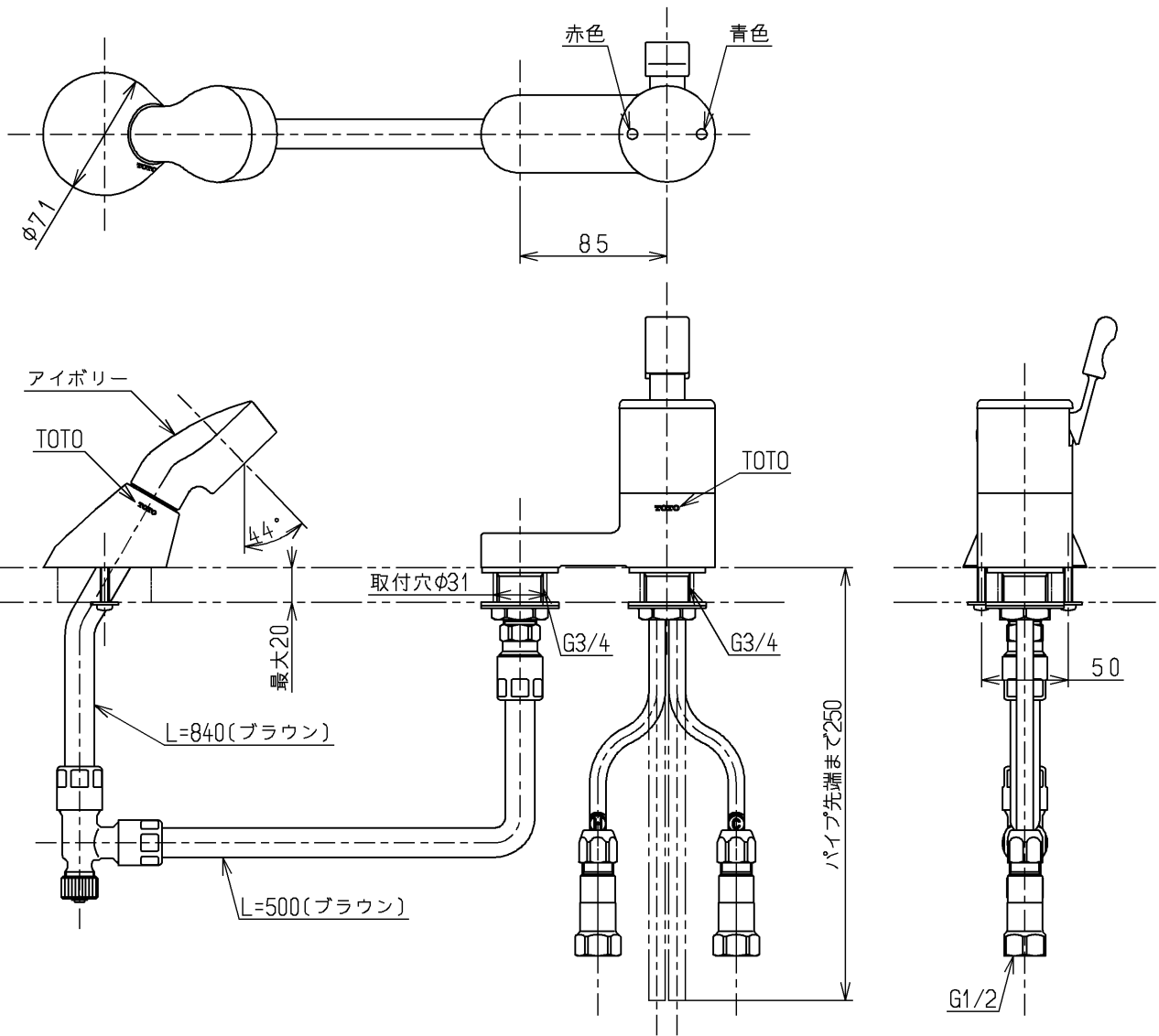


生産中止図面

1999/03



JIS品又は日本水道協会検査品

<b>TOTO</b>			単位 mm	名称 台付シングル13 (シャワー・逆止弁無・寒) (洗面) (JIS)
製図 菊池	検図 有利松	日付 梅本 99. 2.15	尺度 1:4	図番
備考 逆止弁付				TL50AZKX