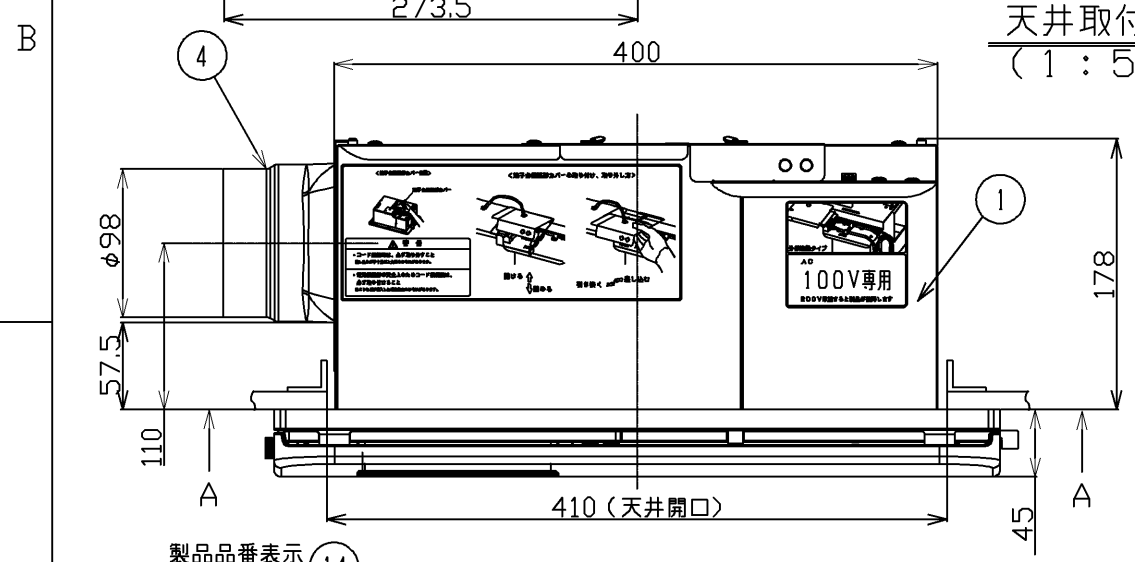
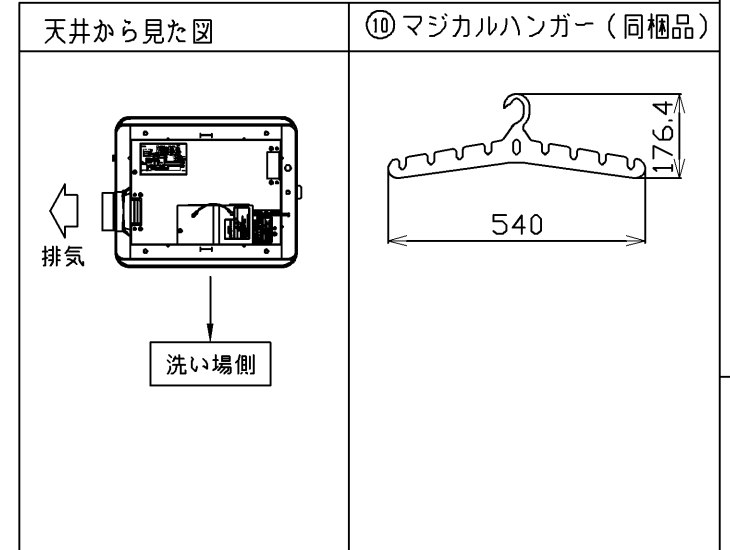
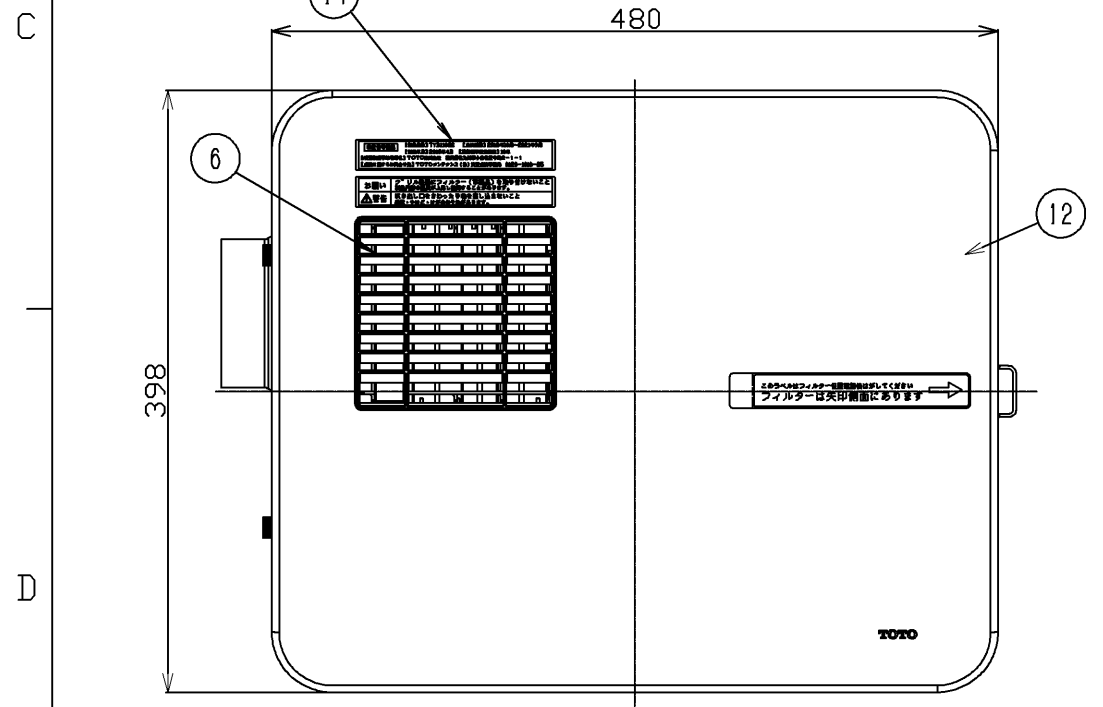
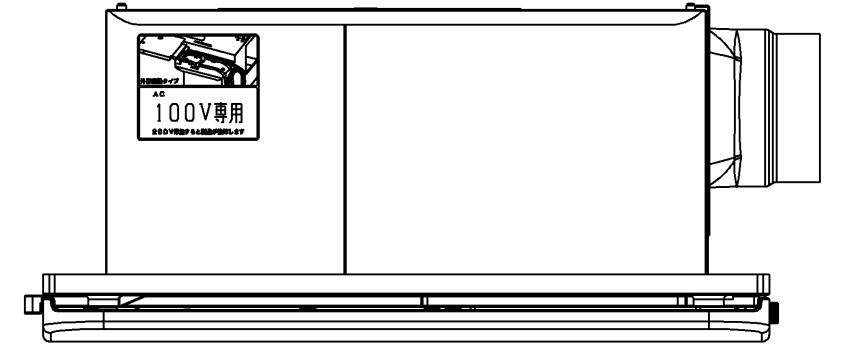
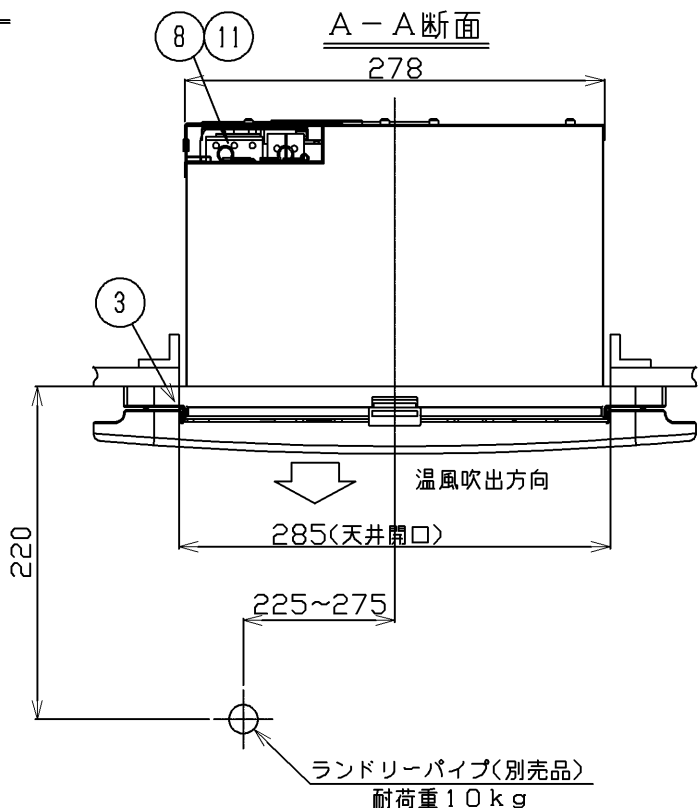


No.	品名	個数	仕様
①	外装ケース	1	SGCC t0.5
②	ケーシング	1	ABS樹脂
③	グリル	1	PP樹脂 色:ETホワイト
④	排気ダクト接続口	1	SECD+カチオン電着 t0.8
⑤	本体基板	1	ABS樹脂
⑥	吹出口	1	PBT樹脂 色:ETホワイト
⑦	リモコン	1	ABS樹脂 色:パールホワイト
⑧	電源端子台	1	速結端子タイプ(温度ヒューズ(102℃)付)
⑨	取付ねじ	7	セルフドリリングねじ 4×40
⑩	マジカルハンガー	2	PP樹脂
⑪	電源端子台カバー	1	SGCC t0.5
⑫	表面パネル	1	PP樹脂 色:ETホワイト
⑬	製品銘版	1	
⑭	特定保守製品ラベル	2	表面ラミネート仕上げ(裏面:強粘着)
⑮	所有者票	1	上質紙
⑯	リモコンコード	1	3芯 6m(リモコンとコネクタ接続)
⑰	製品銘板分割ラベル	1	
-	ファン	1	POM樹脂
-	DCモータ	1	DCブラシレスモータ
-	ヒータ	1	PTCセラミックヒータ

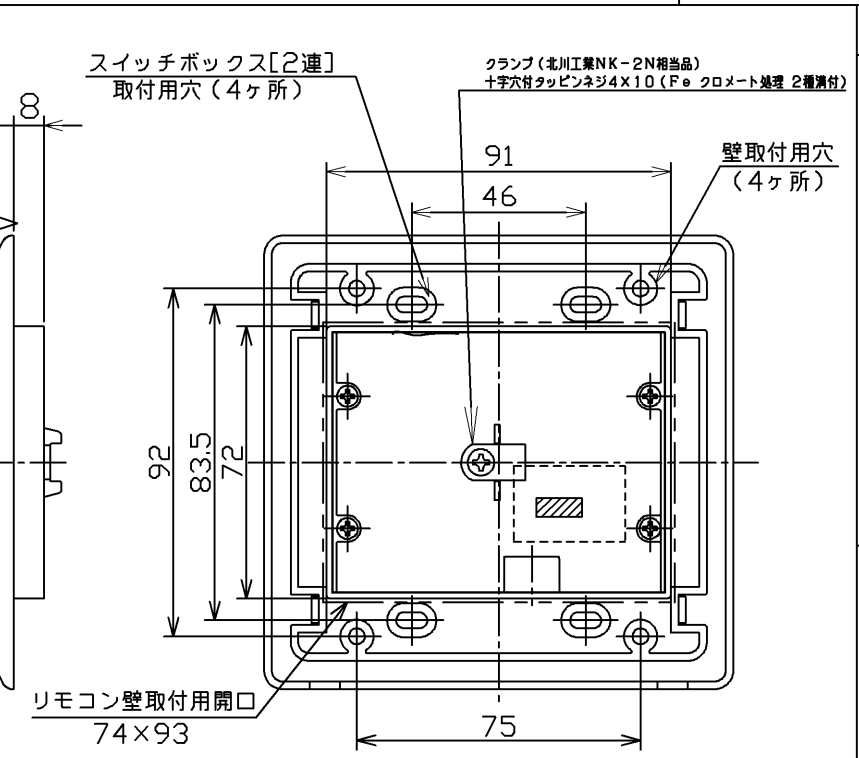
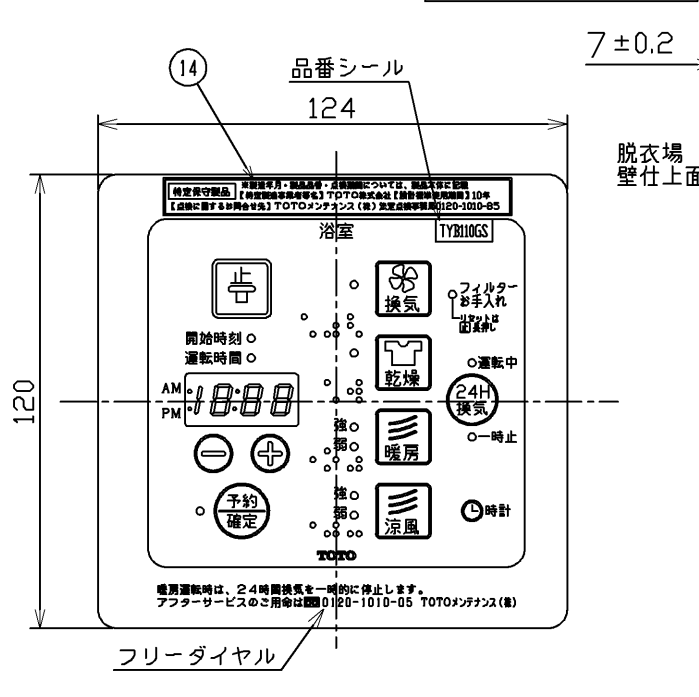


天井取付図
(1:5)

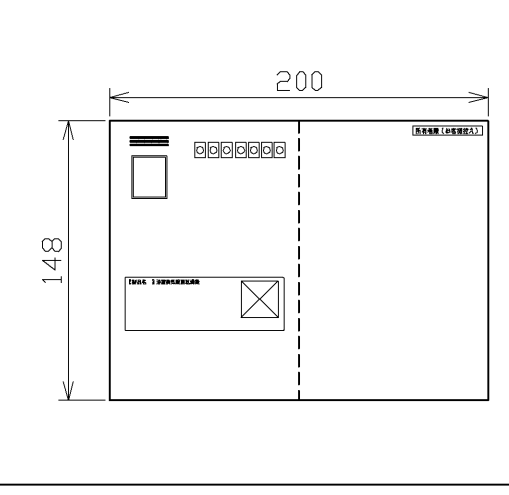


TOTO				単位 mm	名称 浴室換気暖房乾燥機 「三乾王」
製図 大城	設計 飯田	検図 江原 関	承認 中村	尺度 1:5	品番 TYB110GS
備考 1室換気タイプ				日付 2013.03.25	ページ 1/3

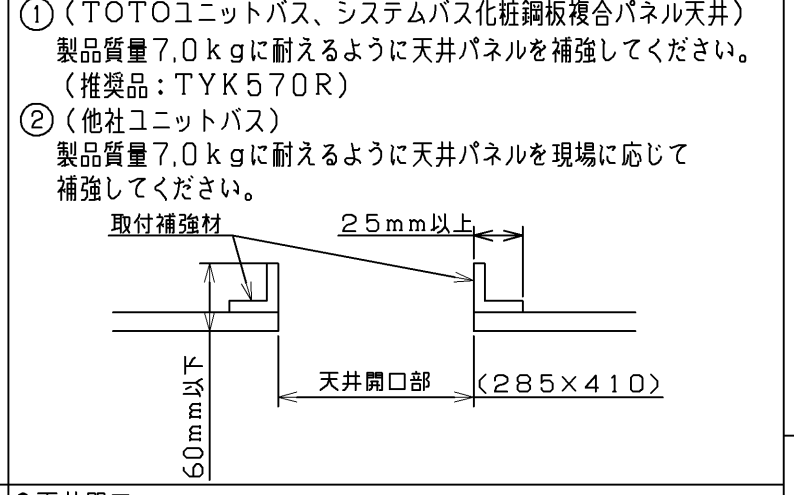
⑦ リモコン (同梱品) (1:2) リモコン開口: 74×93



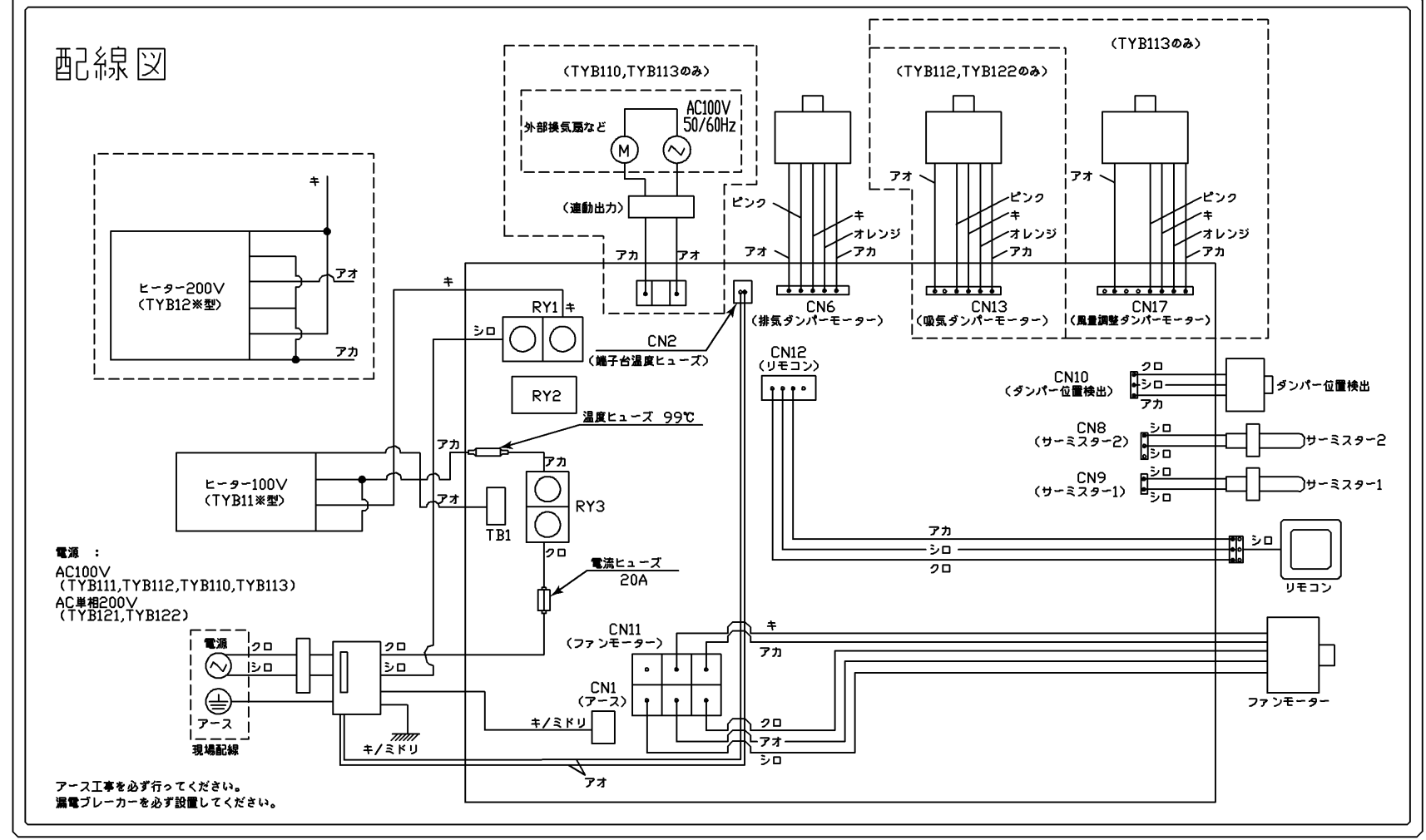
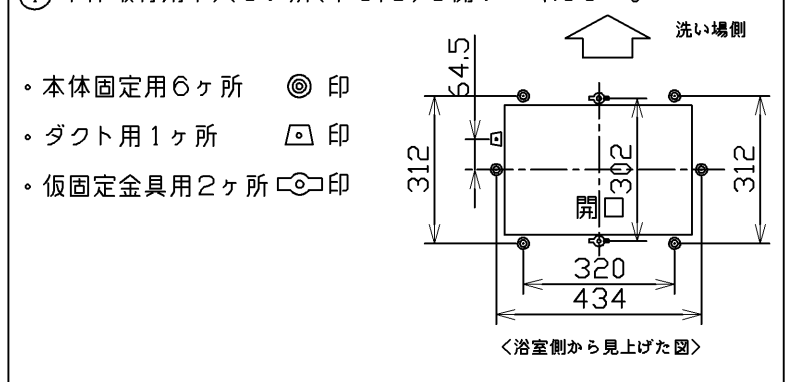
⑮ 所有者票 (1:4)



●天吊りしない場合



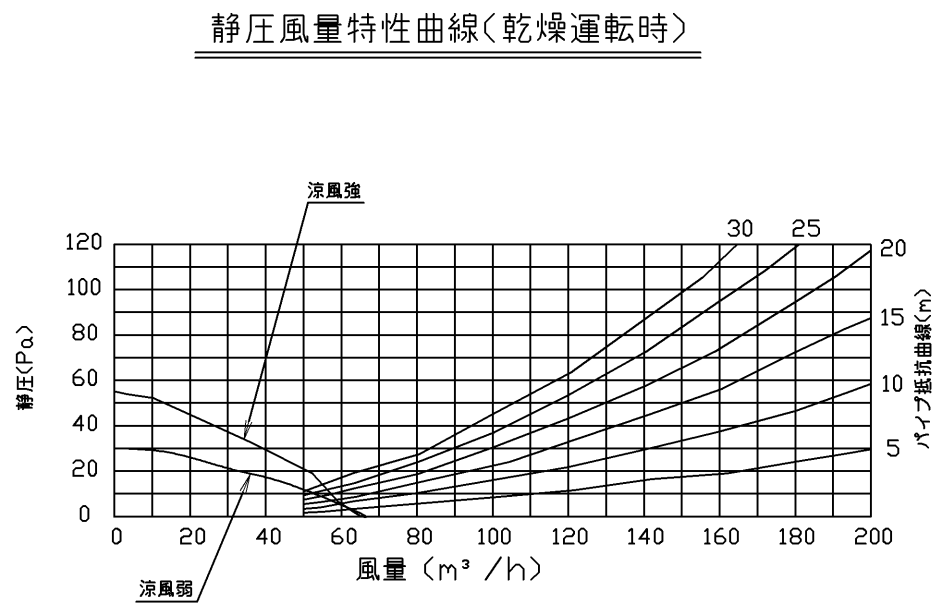
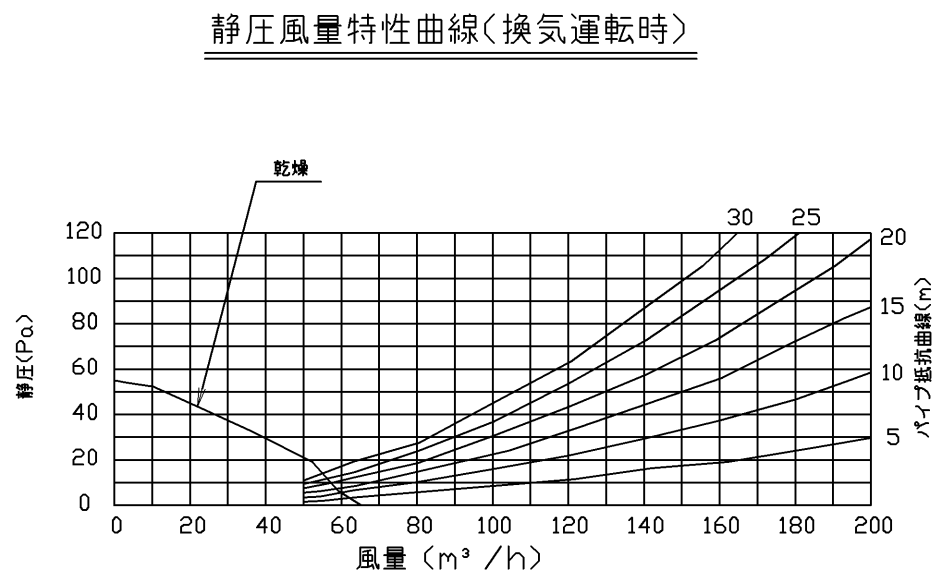
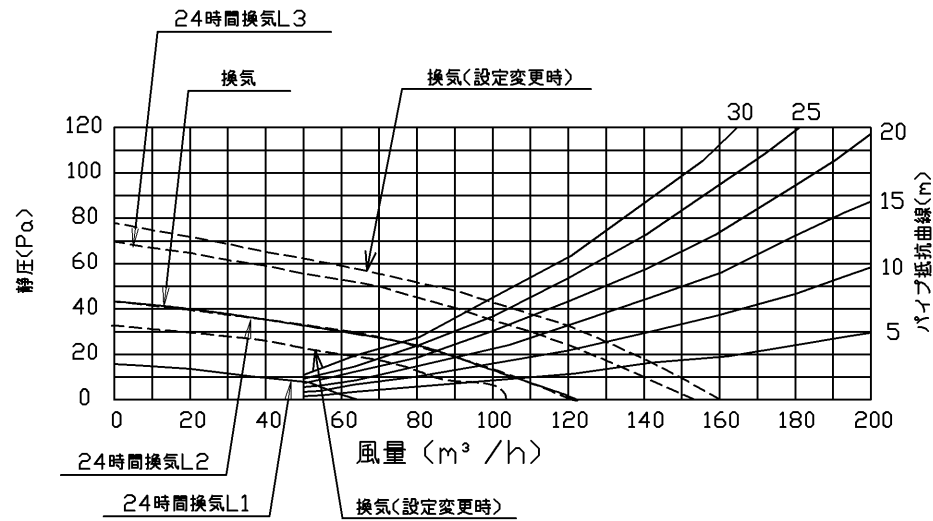
●天井開口



注記

- 製品本体質量: 7.0 kg
- 天吊りしない場合は必ず取付補強材を取り付けてください。
- 天井面に取付スペースが無い場合、及び天井裏の高さ寸法が250mm未満の場合、取り付けできません。
- 電気容量20Aの分岐ブレーカーで、必ず単独配線とする必要があります。
- 電源端子台にはVVFケーブル(φ2mm)を使用してください。より線は絶対に使用しないでください。
- 塩ビ鋼板天井の場合、天井開口は天井裏側の石膏ボードも同じ寸法で開口してください。
- ランドリーパイプは指定位置に取付けてください。違う場合は性能が落ちます。
(詳細は設置説明書を参照してください。)
- 本製品は、消防庁告示基準に基づく社団法人 日本電機工業会が定めた自主基準に適合しています。
- 本製品は、消費生活用製品安全法「長期使用製品安全点検制度」で指定された「特定保守製品」です。
- 法定点検時期お知らせ機能付き。(点検時期になるとリモコンに「888」が点滅表示されます。)
- 設計標準使用期間: 10年

TOTO				単位 mm	名称 浴室換気暖房乾燥機 「三乾王」
製図 大城	設計 飯田	検図 江原 関	承認 中村	尺度 1:2	品番 TYB110GS
備考 1室換気タイプ				日付 2013.03.25	ページ 2/3



機能		周波数 (Hz)	定格消費電力 (W)	換気風量 (m³/h)	循環風量 (m³/h)	騒音 (dB)	PTCヒータ
換気		50/60	(9) 11 (18)	(100) 120 (160)	-	(30) 33 (41)	OFF
暖房	強		1280	-	155	42	ON
	弱		1200	-	110	35	ON
乾燥			1270	66	129	43	ON
涼風	強		19	66	129	43	OFF
	弱		10	66	88	35	OFF
24時間換気		L3	(17)	(150)	-	(38)	OFF
		L2	(11)	(120)	-	(33)	OFF
		L1	5	66	-	19	OFF

備考

()は設定変更時。
 なお、24時間換気設備として使用する場合は、“24時間換気”の設定モードはL1のみ対応可能。
 ※L2・L3モード選定の場合、乾燥・涼風運転をする時に換気風量が、24時間換気中よりも少なくなるため。
 24時間換気設備として使用しない場合(連続換気)は、L1・L2・L3すべてのモードへの設定が可能。
 予約タイマーはいずれのモードにも適用(但し、24時間換気は除く)。
 乾燥及び涼風では、予約タイマー動作中に換気動作継続。

定格電圧	100V	
定格周波数	50/60Hz	
安全装置	温度ヒューズ(ヒーター部)	99℃
	温度ヒューズ(端子台部)	102℃
	電流ヒューズ	20A

TOTO		単位 mm	名称
製図 大城	設計 飯田	検図 江原 関	浴室換気暖房乾燥機「三乾王」
承認 中村		尺度 1:2	品番 TYB110GS
備考 1室換気タイプ		日付 2013.03.25	ページ 3/3