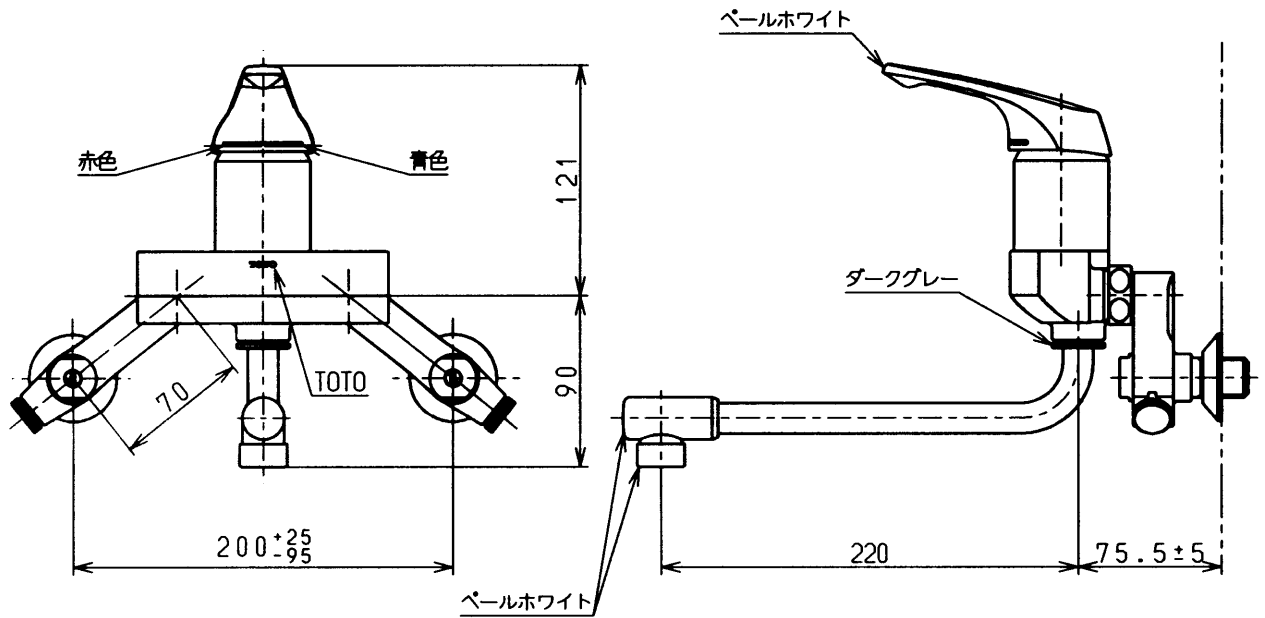
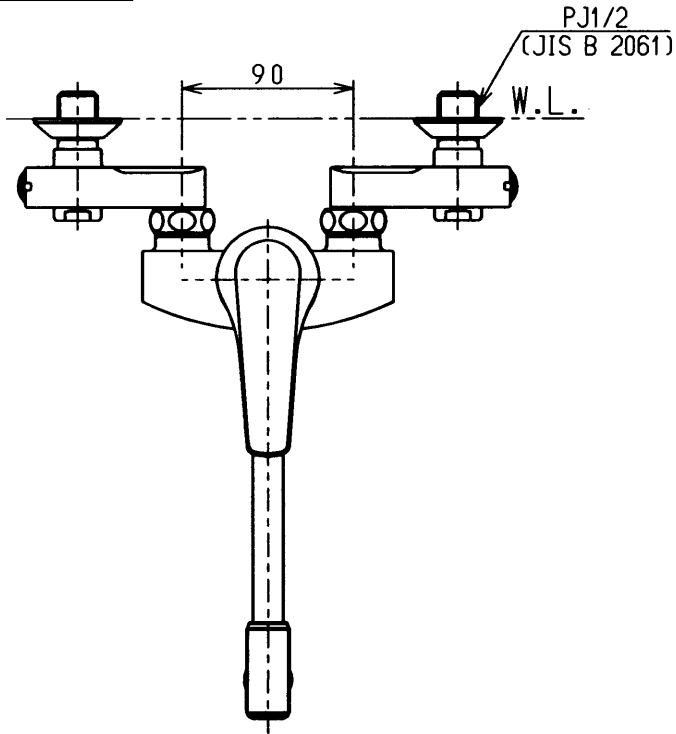


生産中止図面

2003/05



下吐水式  
ウォーターハンマー低減機構内蔵

<b>東陶機器株式会社</b>			単位 mm	名称 壁付シングル13 (逆止弁無・寒) (台所) (JIS)
製図 中野	検図 有利 松	日付 梅本 99. 3.23	尺度 1 : 4	図番
備考				TKJ30ZKX