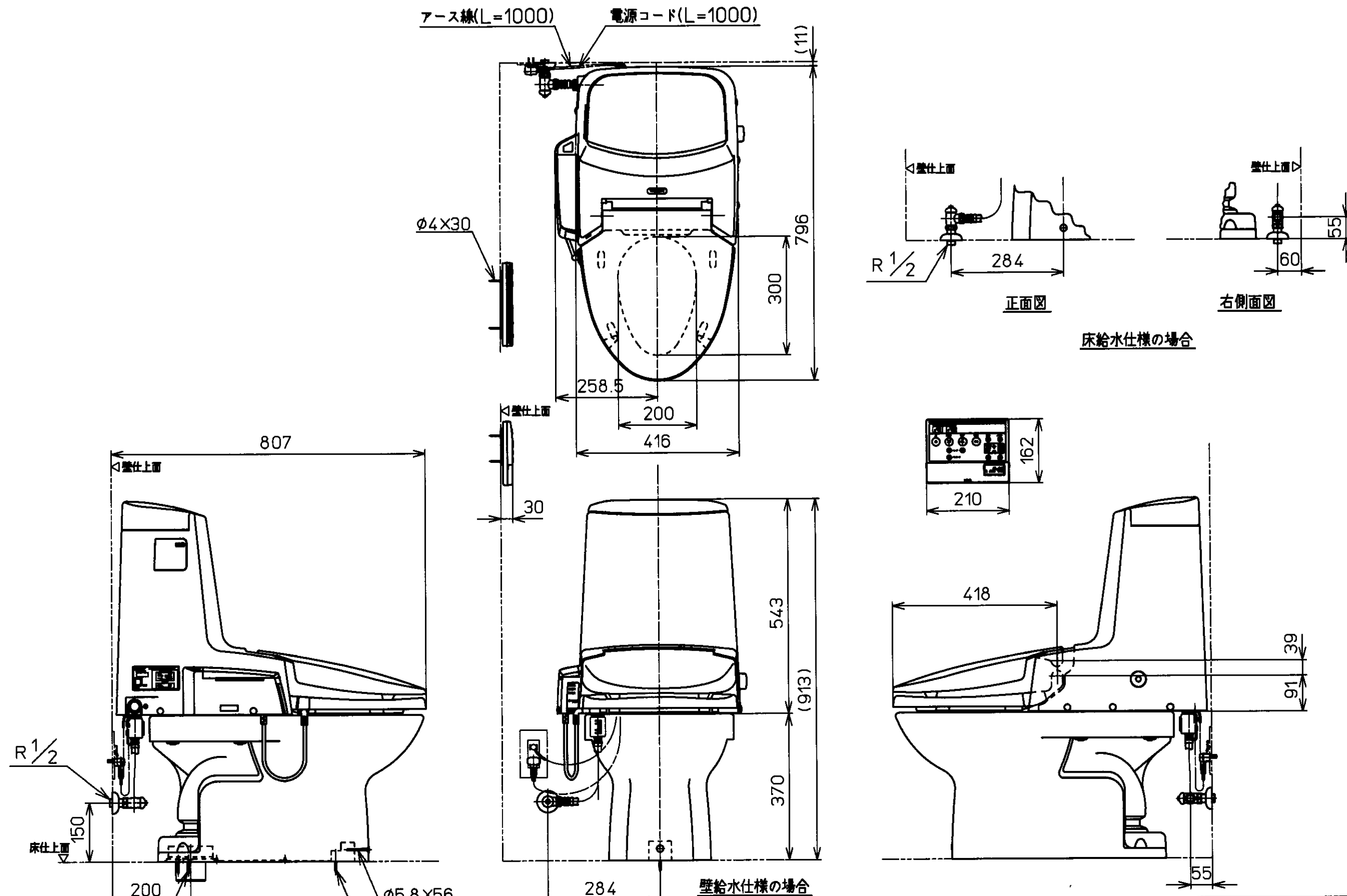


生産中止図面  
2000/07



<b>TOTO</b>		単位 mm	名称
製図 野々下	検図 田井中 村上村	日付 99-4-16	ウオシュレット一体形便器ZGRI
備考 防露便器・壁・床共通給水仕様			品番 CES972BFE
			図番
ページNo.			(改)