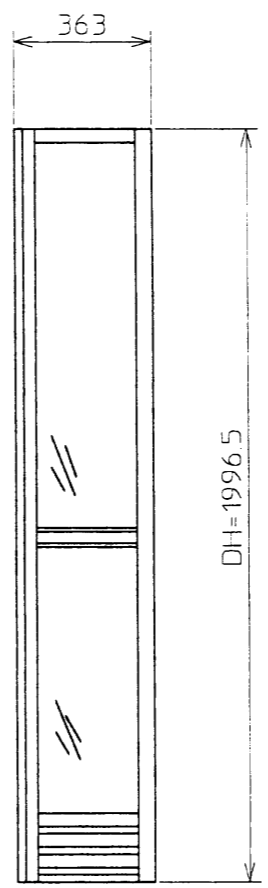
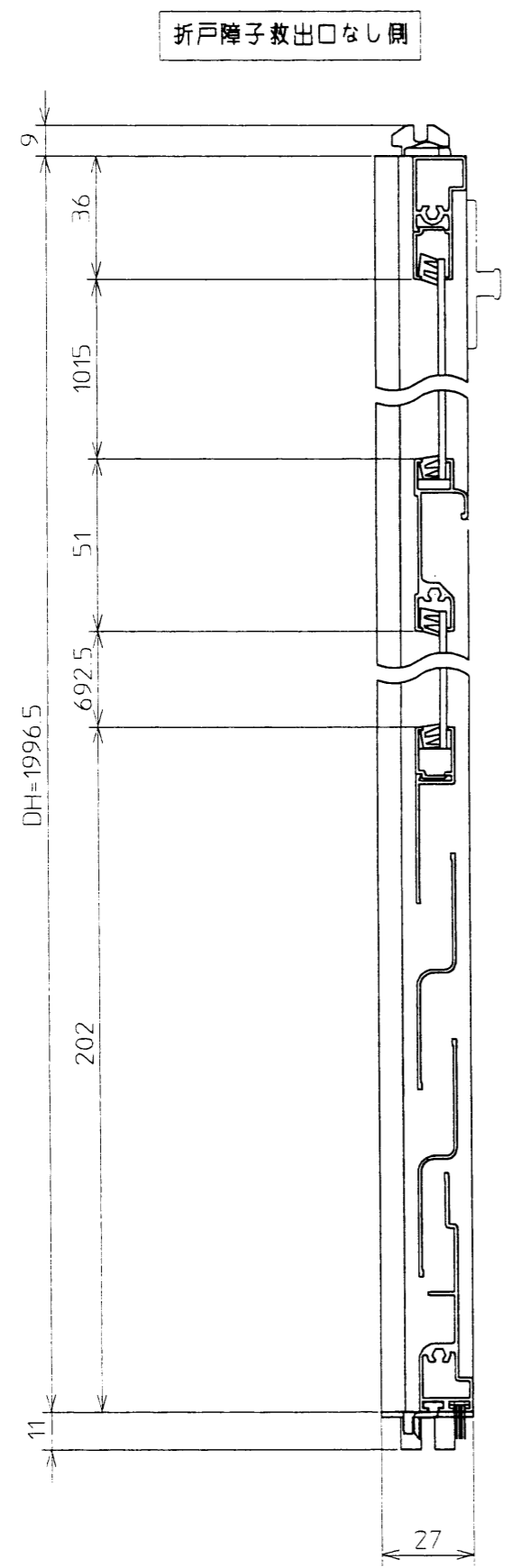
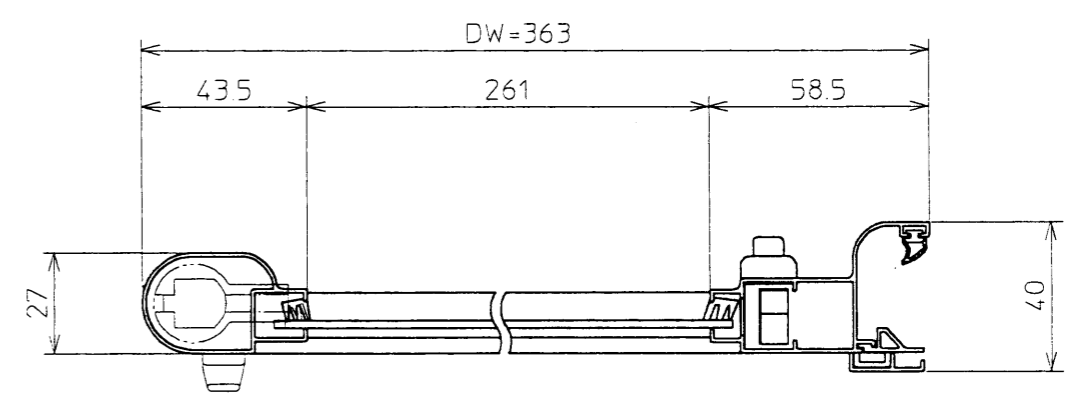


生産中止図面
2006/01



浴室側姿視



TOTO				⊕ ∟	単位 mm	名称 段差解消折戸 子扉 L (1150サイズ)
設計	製図	検図	承認	尺度	1:2	
山本	古宮	松野	重永	日付	2000.6.30	品番 EWB602ALR
備考						図番 EEWB602ALR