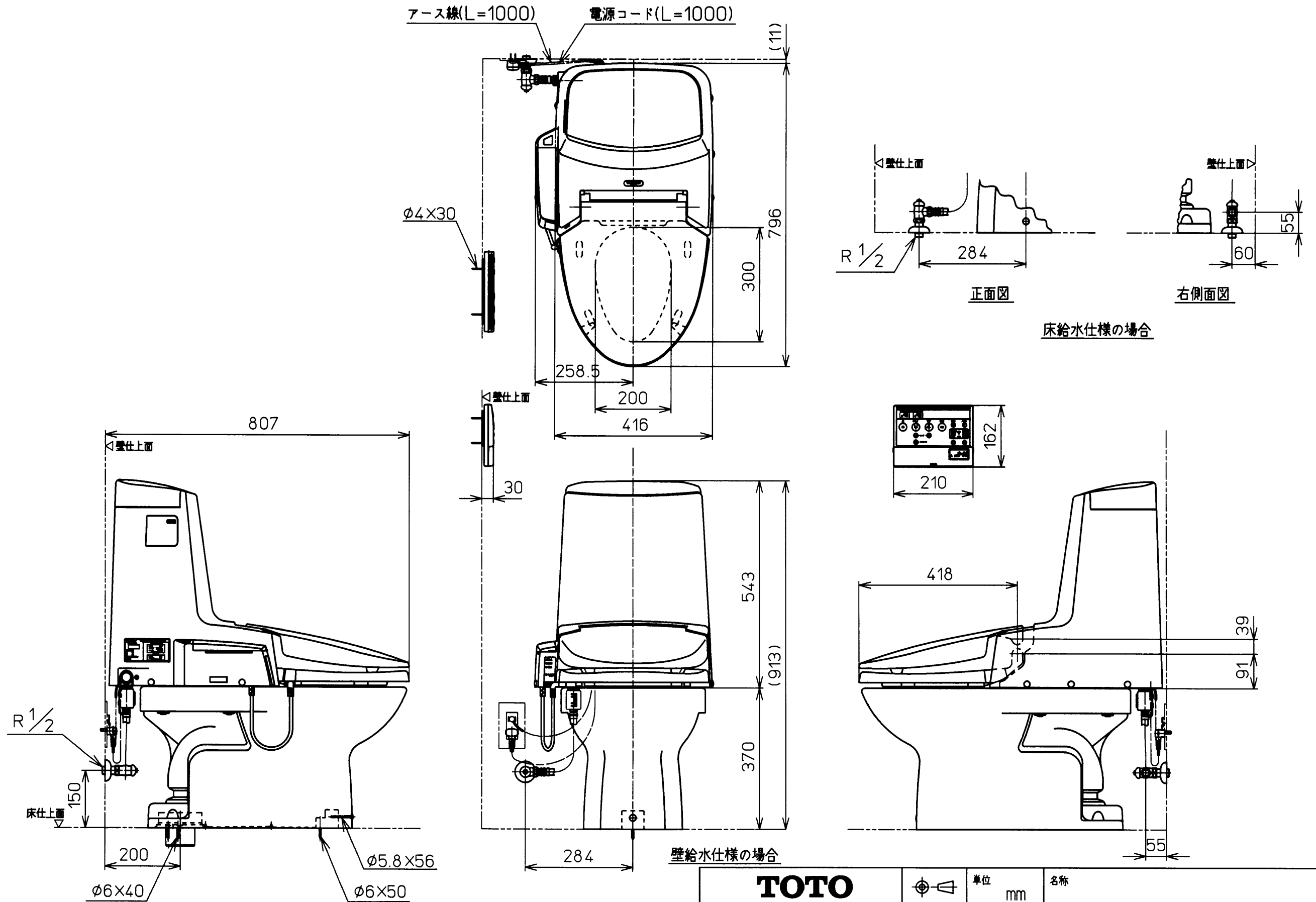


生産中止図面

2000/07



TOTO			単位 mm	名称
製図 野々下	検図 田井中 村上村	日付 99-4-16	尺度 1 : 10	ウォシュレット一体形便器ZGRI
備考 防露便器・壁・床共通給水仕様				品番 CES972BE
ページNo.				(改)