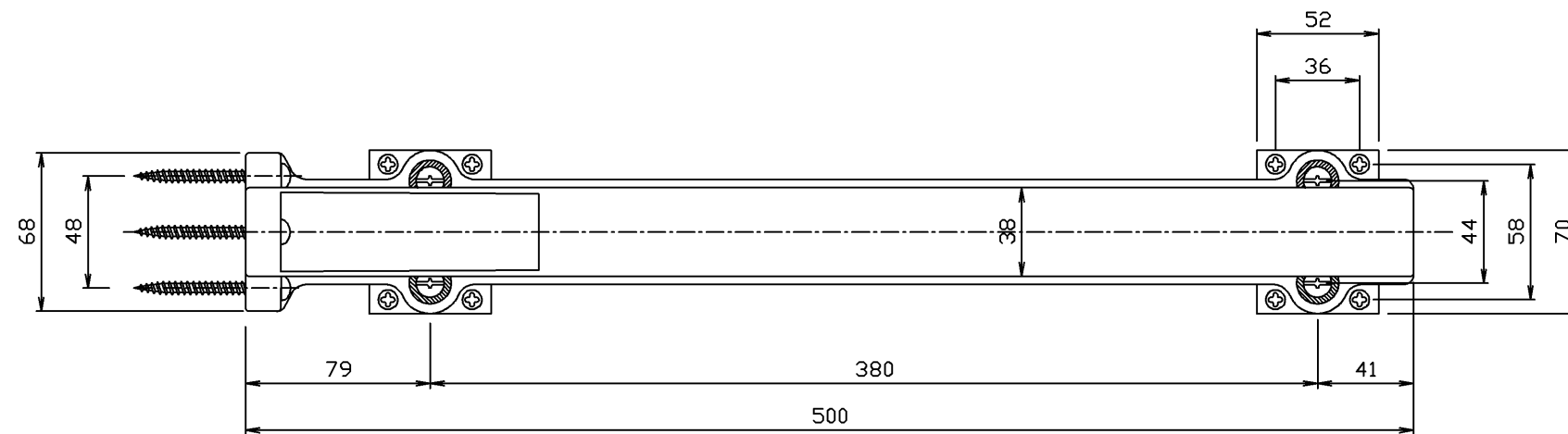
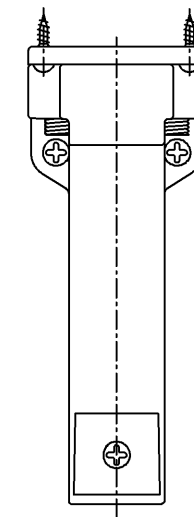
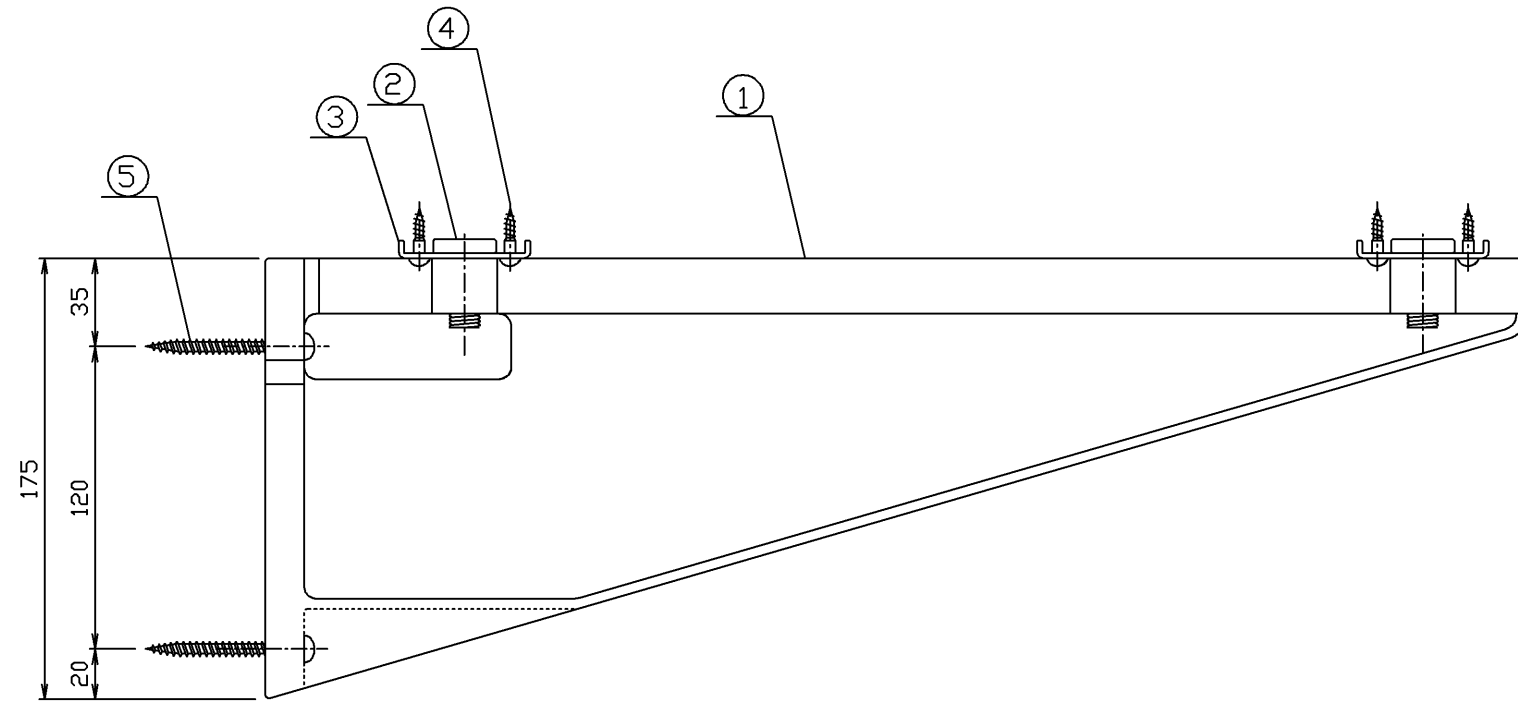


| 番号 | 品名 | 材質 | 数量 | 備考 |
|----|---------------|---------|----|----|
| 1 | ブラケット本体 | PBT-GF | 1 | - |
| 2 | 調整ボルト | SWCH12A | 4 | - |
| 3 | 固定板 | SPHC | 2 | - |
| 4 | 丸木ねじ (4.5×20) | 炭素鋼線 | 8 | - |
| 5 | 丸木ねじ (5.8×63) | SUS XM7 | 3 | - |



| | | | | | |
|---------------------------------------|-------------|-------------|-------------------|----------------|-------------------------|
| TOTO LTD. KITAKYUSYU, JAPAN | | | | UNITS m m | TITLE ブラケット (500サイズ) |
| DR.BY 小池 | DS.BY 小池 | CH.BY 渡邊 | AP.BY 湊本 | SCALE 1 : 3 | DRAWING NO. M9P50A |
| COMMENTS | | | DATE 2014.1.10 | () REV | PAGE 1/1 |