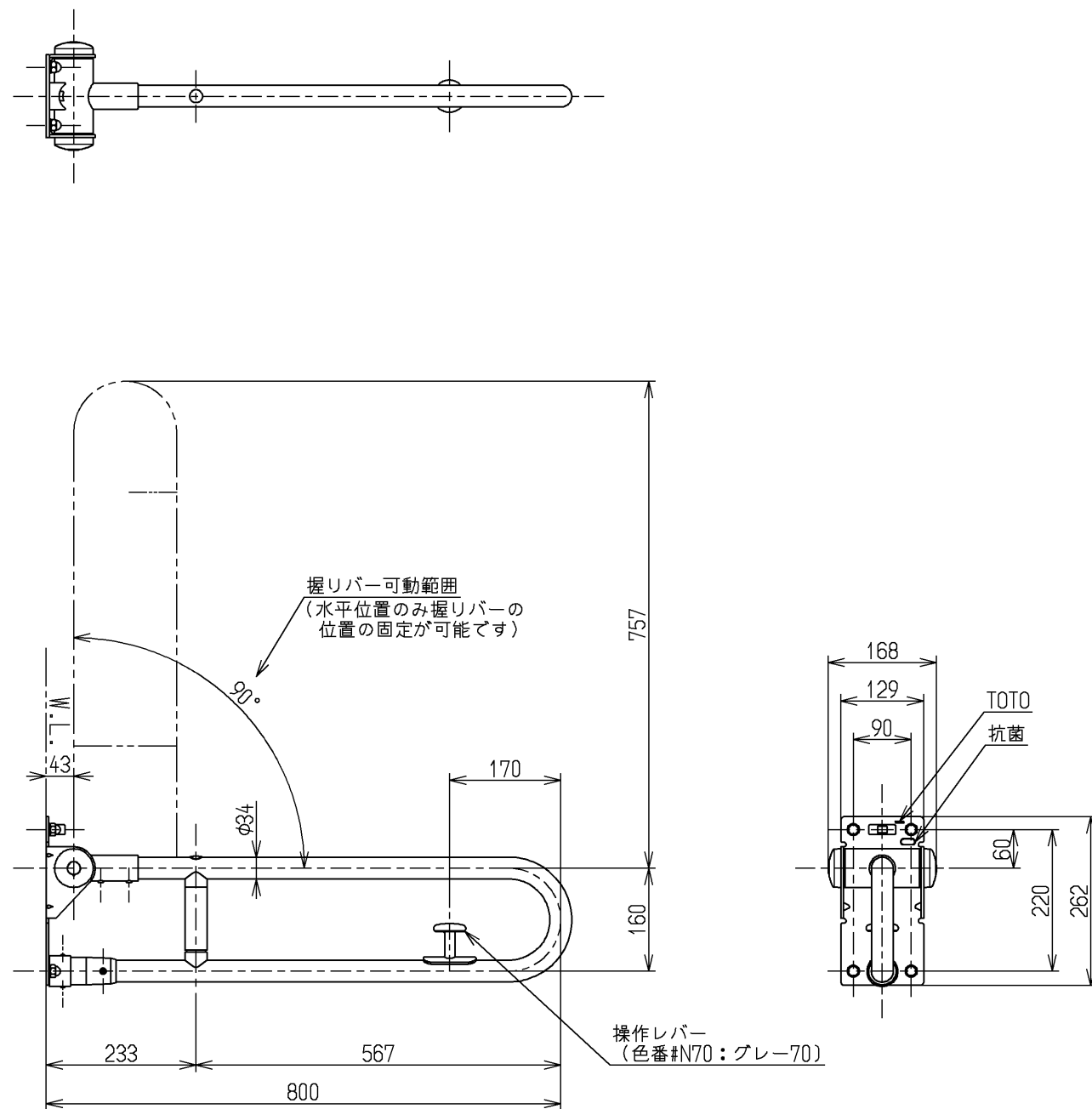


生産中止図面

2020/09



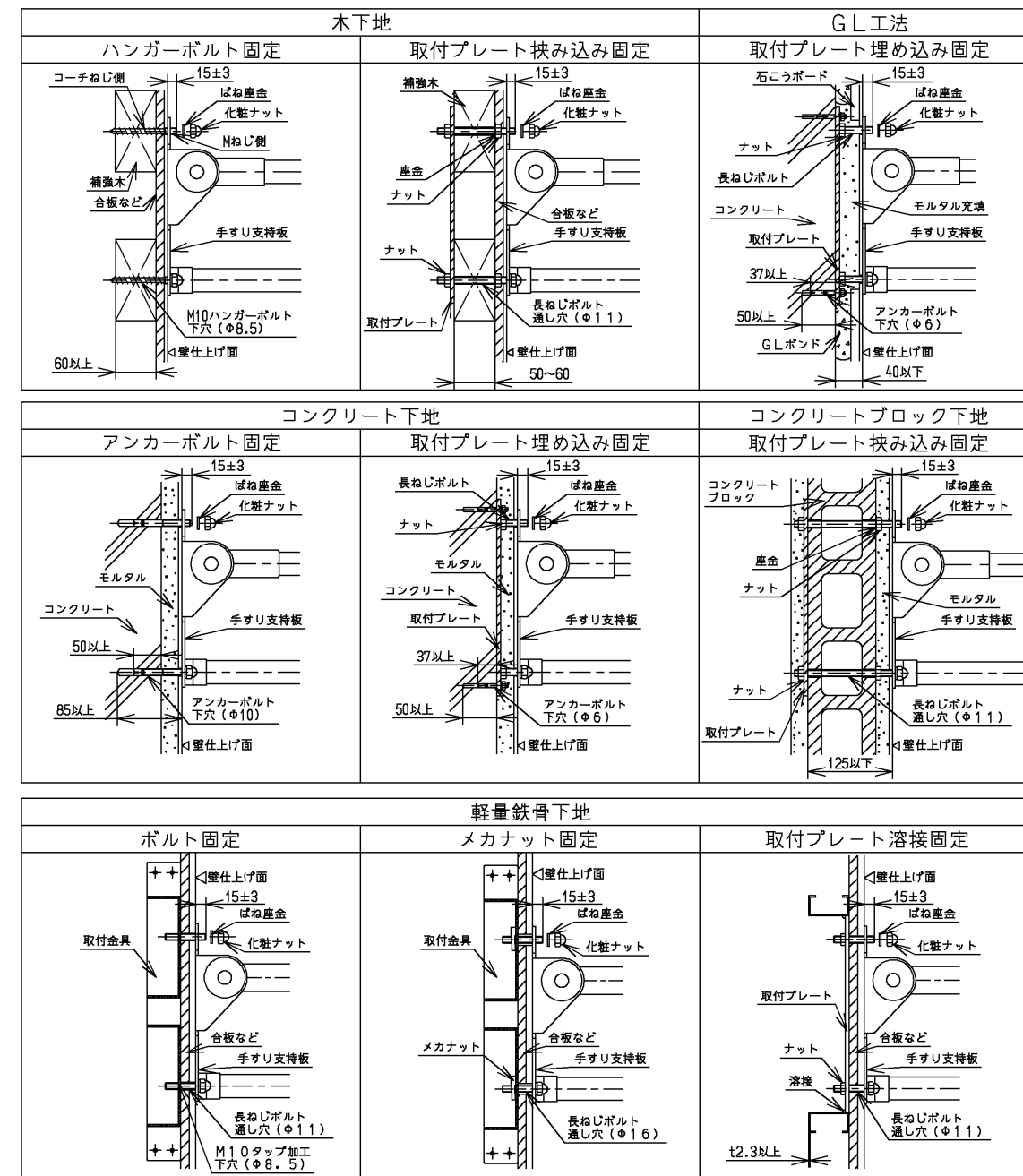
腰掛便器用可動手すり〔はね上げタイプ〕
 手すり取付用のM10の化粧ナット、ばね座金同梱
 手すりを取り付ける際は、施工方法にあった当社指定の固定金具を必ず使用してください
 材質：ステンレスの表面に軟質塩化ビニール樹脂を被覆

色番	色彩	記号
#DB9	ディープブルー	6.7PB1.3/5.1
#NW1	ホワイト	
#P7	アテンションレッド	5.8R 3.2/10.7
#SC1	パステルアイボリー	3.0Y 8.7/0.9
#SY	スマイルベージュ	

建築壁材別施工方法

(詳細は、施工説明書、カタログ、設計施工資料集を参照してください)

(単位：mm)



*ばね座金・化粧ナットは手すり本体の付属品です。

TOTO		単位	名称
製図	検図	mm	はね上げ手すり
四元	素	日付	800
備考	防汚コーティング・抗菌仕様	尺度	T112HK8
		20.09.15	
		1:10	
			図番