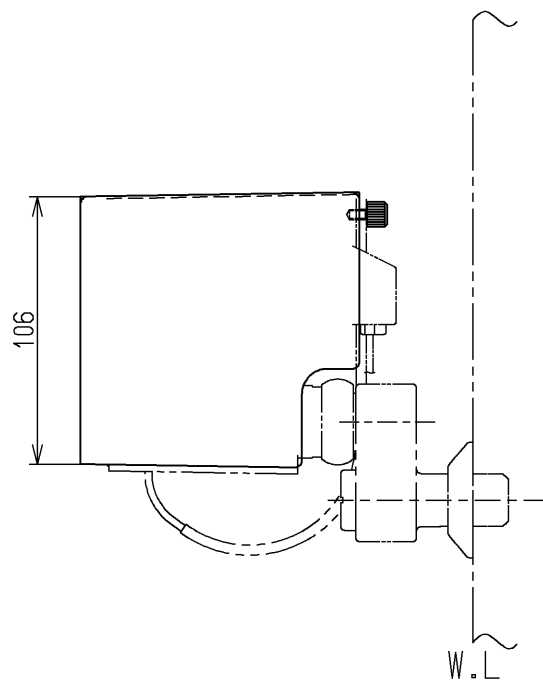
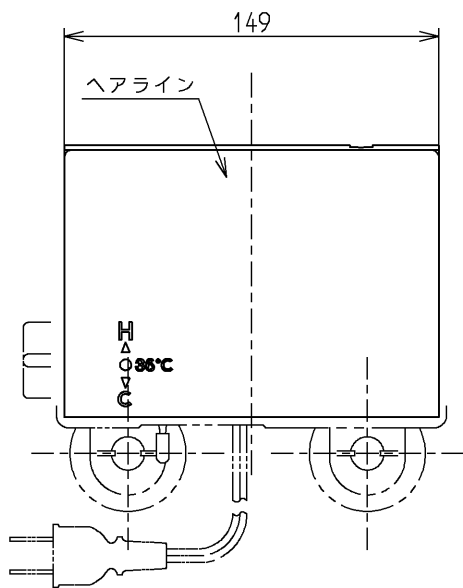
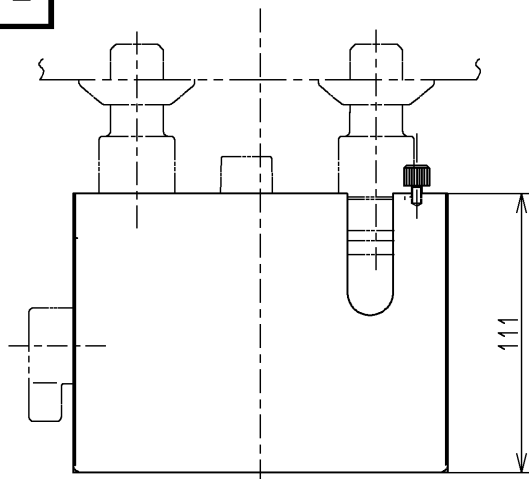
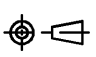


生産中止図面

2019/12



TOTO			単位	名称 自動水栓機能部カバー
			mm	
製図	検図	日付	尺度	サーモ用
石川	藪	入江 12.05.10	1:3	
備考				図番
ステンレス製				THD55A