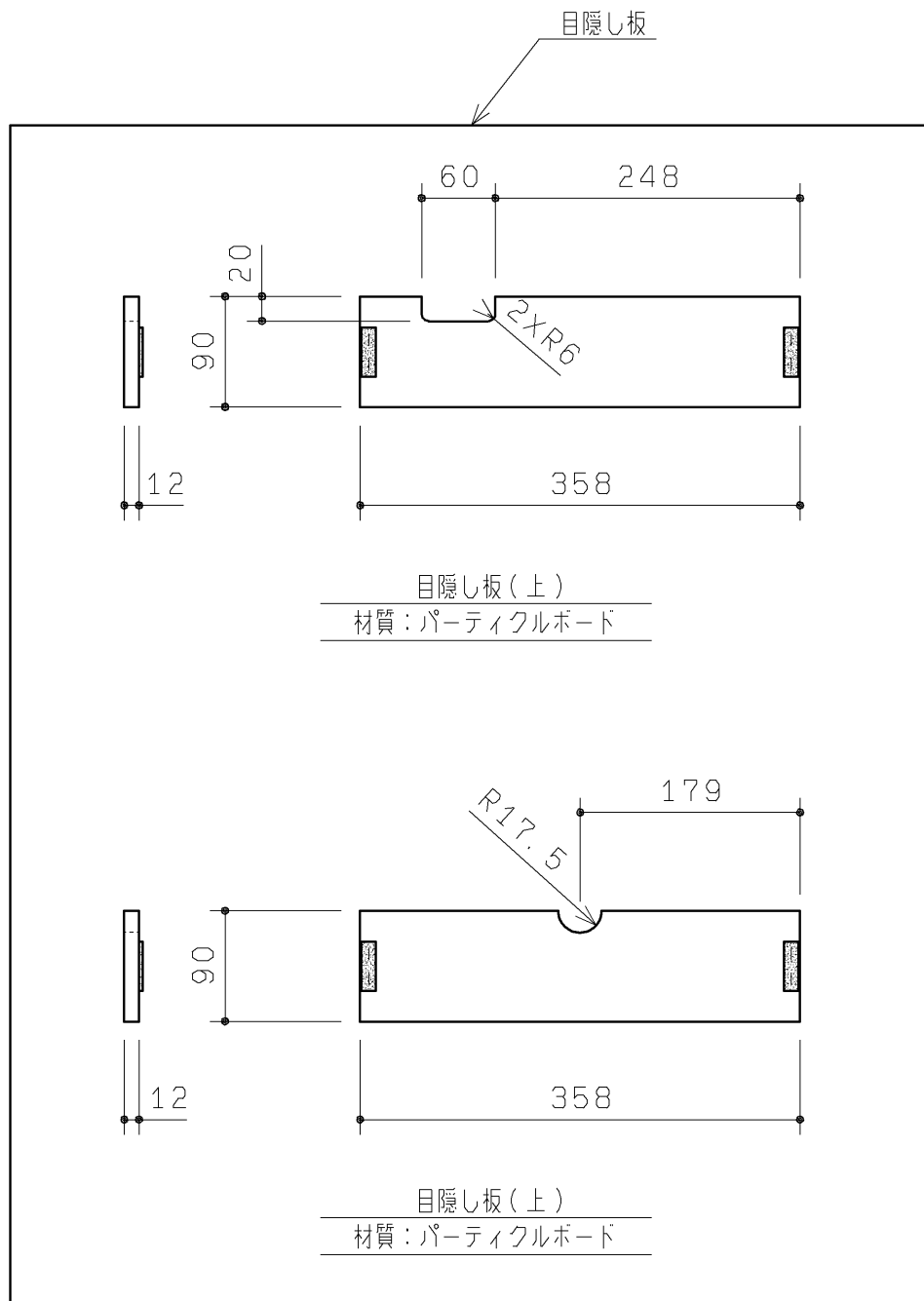
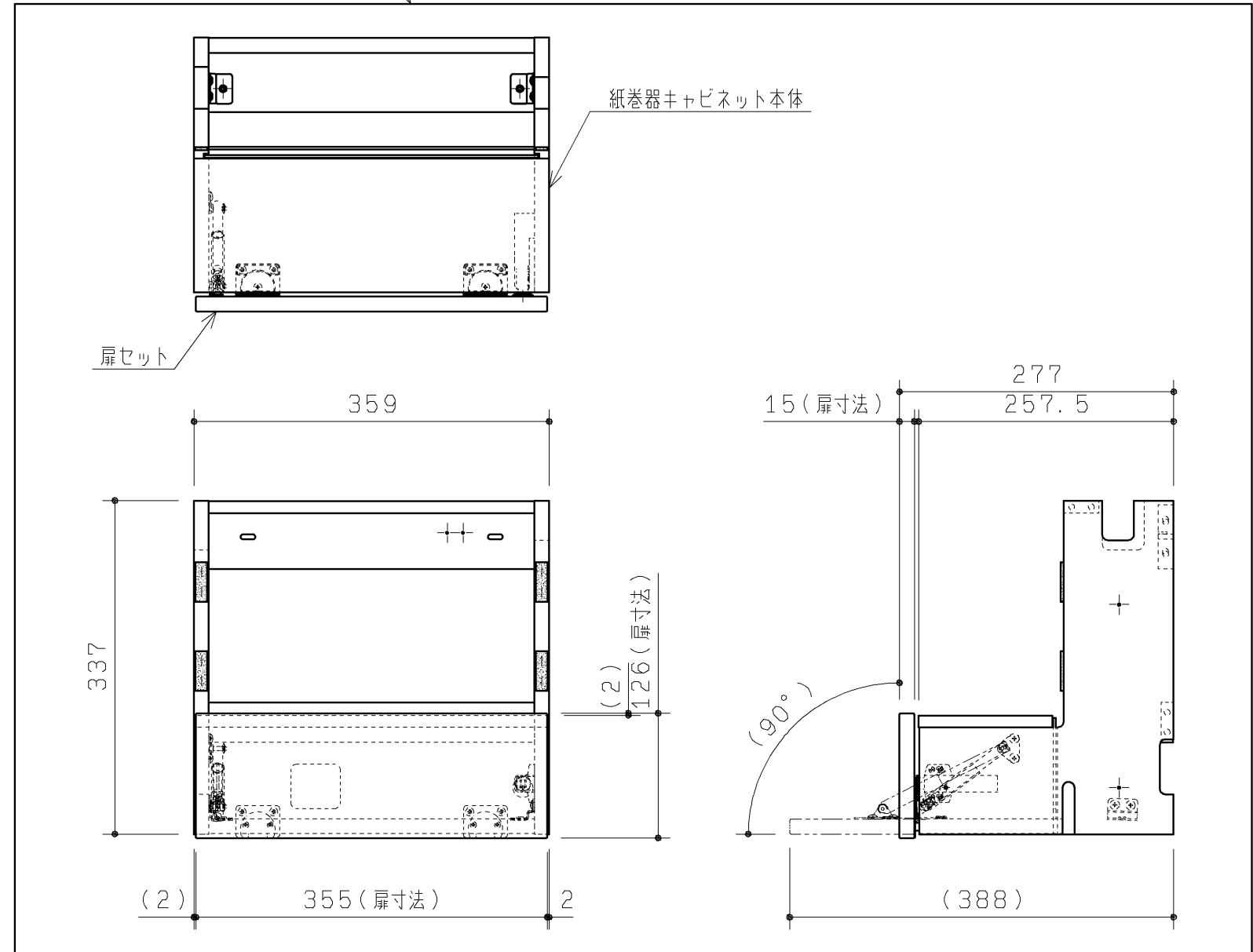


止水栓開口カバー



紙巻器キャビネット



品番	色名
UGLJ201R#WWS	グレイススーパーホワイト
UGLJ201R#RSB	ルフレスルベージュ
UGLJ201R#RDG	ルフレダークグレー

同梱部材

品名	数量(仕様)	材質
施工部材セット	スペーサー(□30, t1) 8ヶ	硬質塩化ビニル
	特殊+4.5X50TPねじ 2ヶ	SWCH18A(クロートメッキ)

TOTO		第三角法	単位 mm	名称
製図 川崎	検図 小笠	日付 18.08.30	尺度 1:6	紙巻器キャビネット
備考 右勝手				品番 UGLJ201R#*