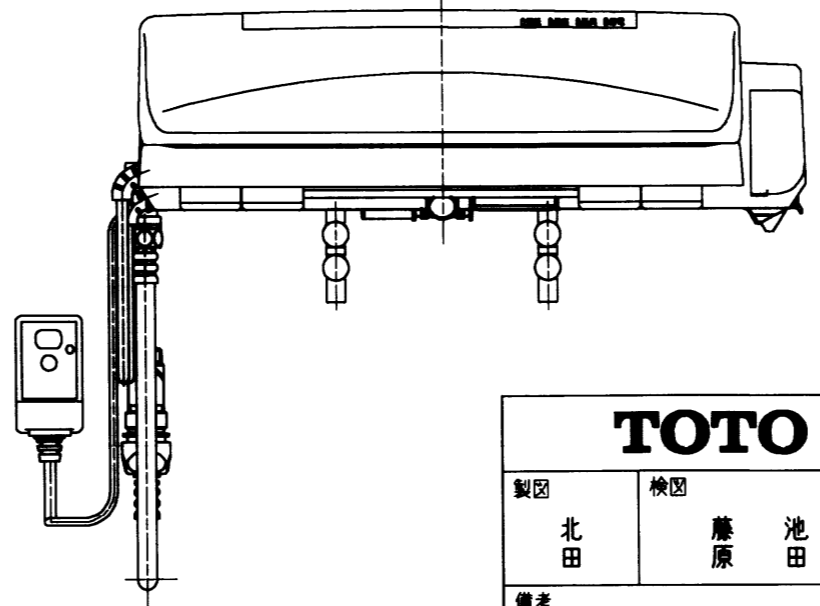
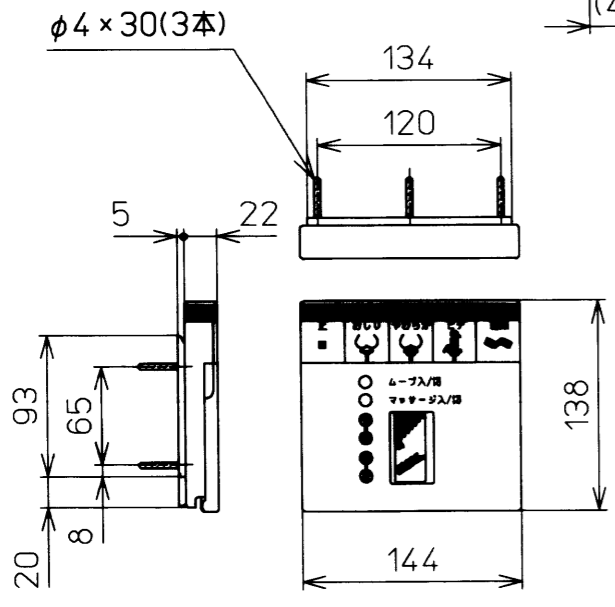
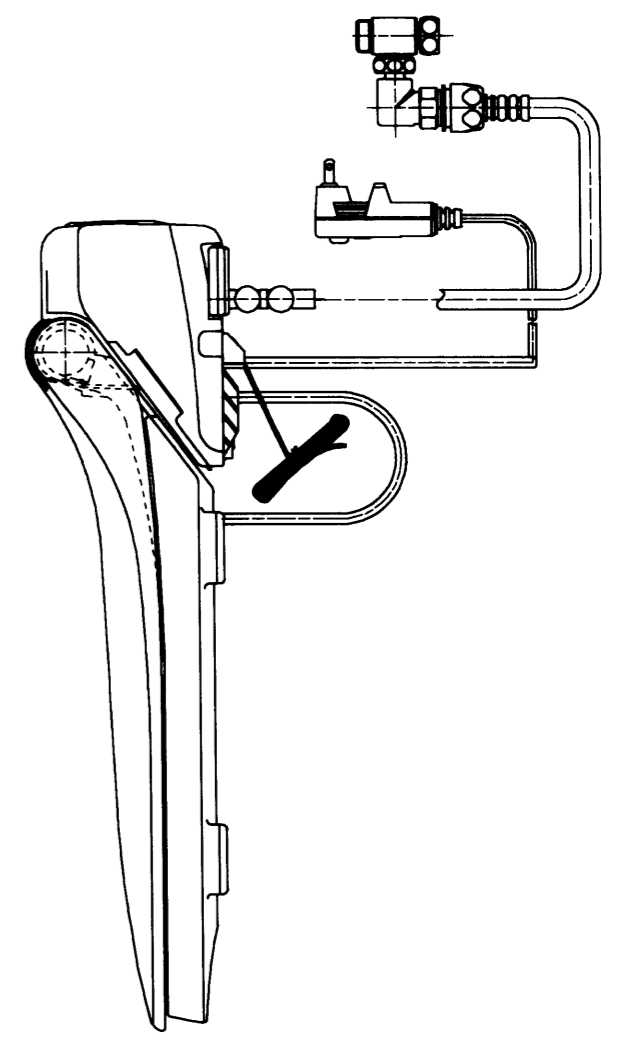
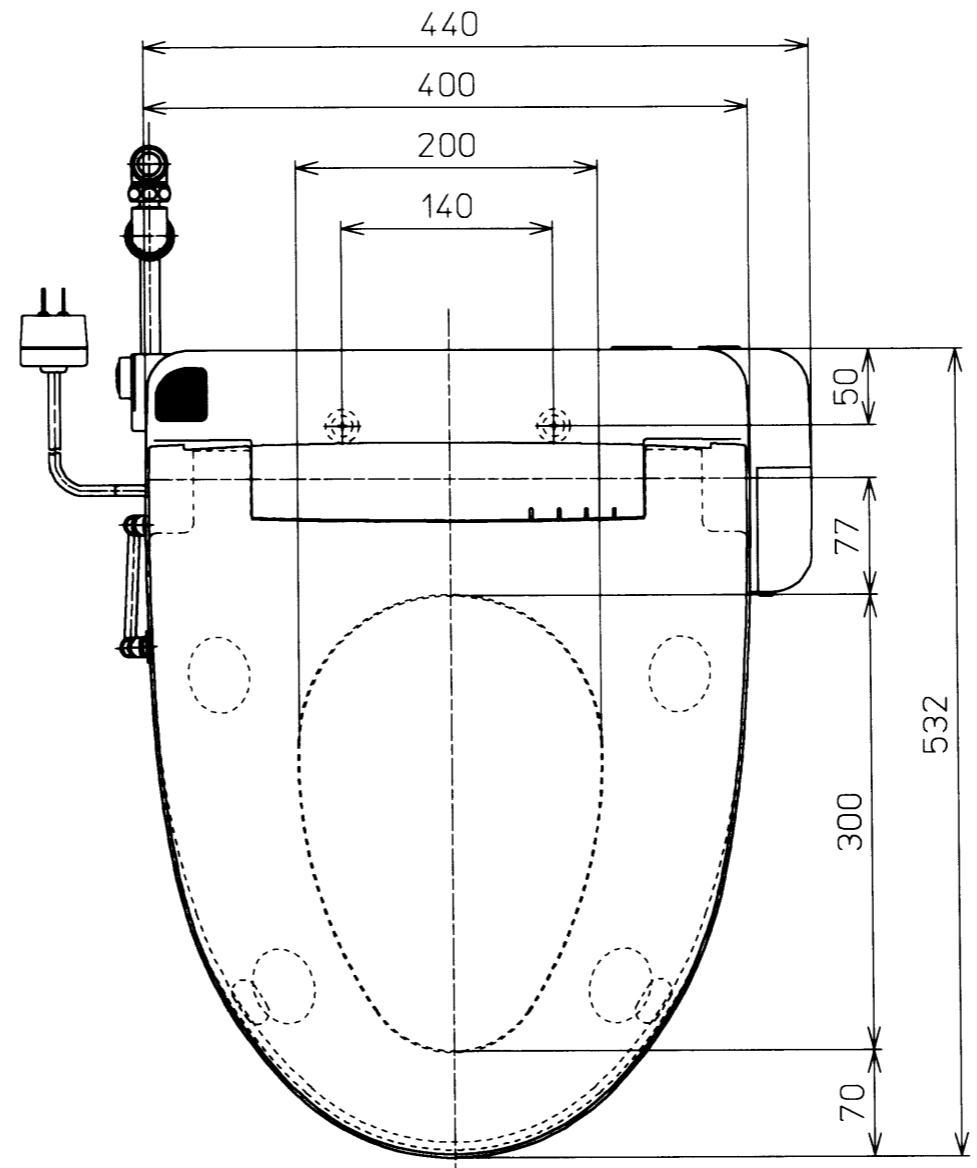
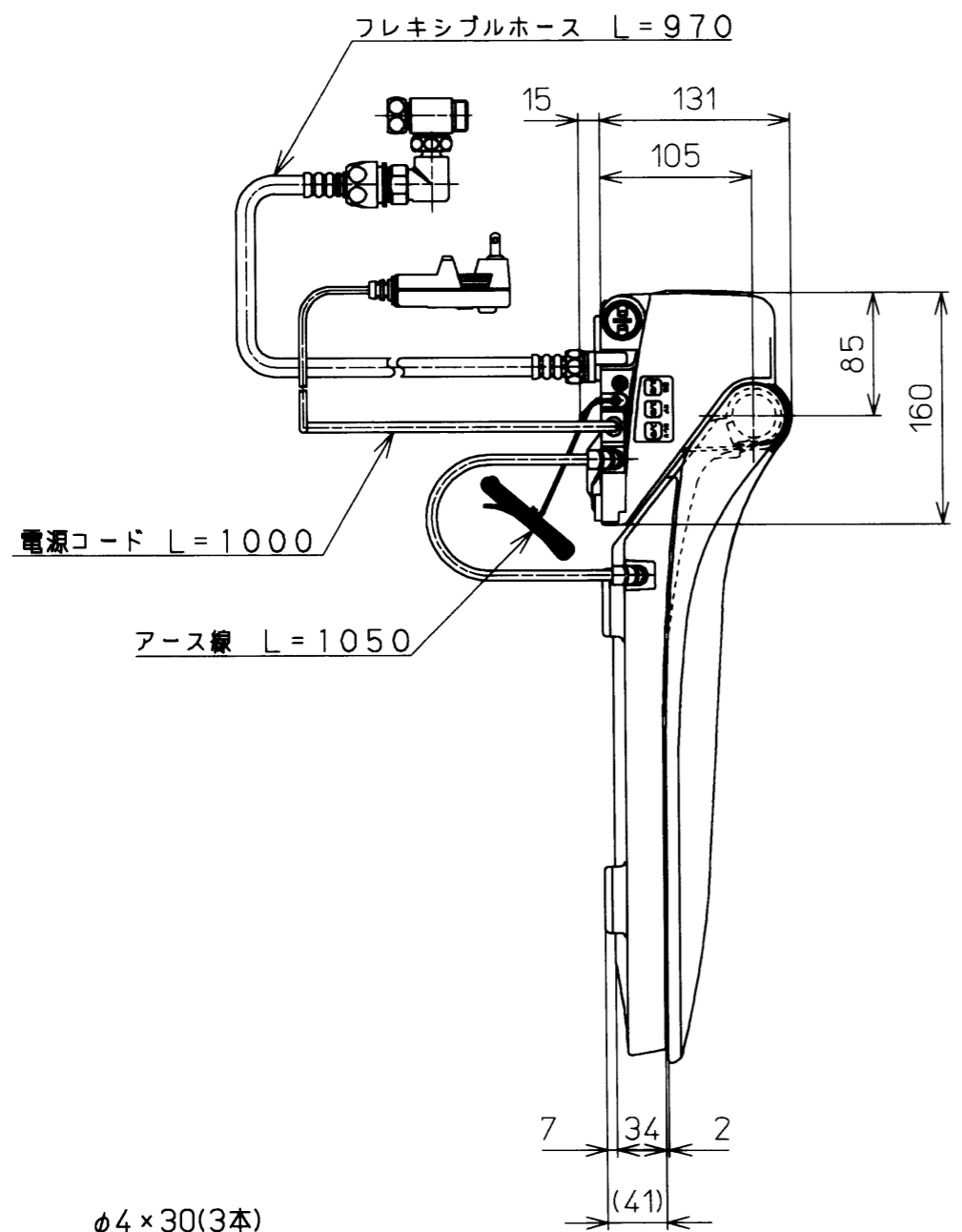


生産中止図面
2004/02



< 特殊内容 >
1. 本体着脱部を金属製にしたもの。
*定格 交流 100V-1374W 50/60Hz

TOTO		単位 mm	名称
製図 北田	検図 藤原 池田	日付 02-09-18	洗淨乾燥脱臭暖房便座
備考			品番 TCF4041RV80
			図番 TCF4041RV80_A1000
			ページNo. 1-1 (改)