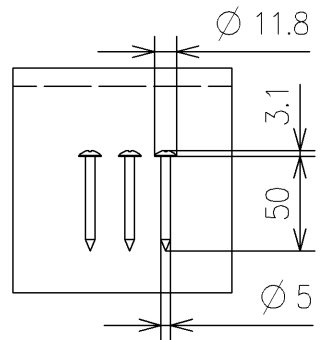
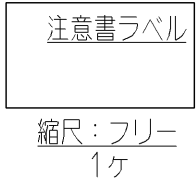
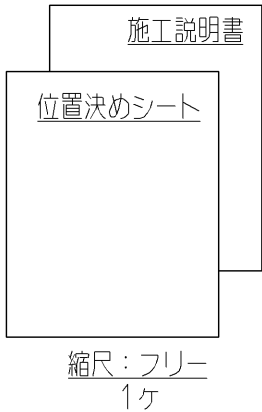


- <梱包数>
- 排水ソケットユニット × 1
 - 固定ねじユニット × 1
 - 施工説明書 × 1
 - 位置決めシート × 1
 - 注意書ラベル × 1



TOTO		UNIT mm	SCALE 1:4	DATE 2022-Jun-22	DRAWN kosei.nakamura
TITLE ソケット取替ユニット (床排水)					CHECKED satoshi.takano
SOCKET EXCHANGE UNIT					APPROVED kenichi.nakamura
REMARKS					ITEM NUMBER HH02132

※日本販売品の衛生陶器の寸法許容差はJIS A5207に準ずる