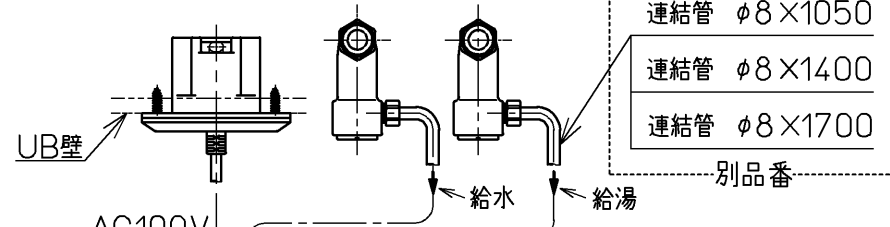
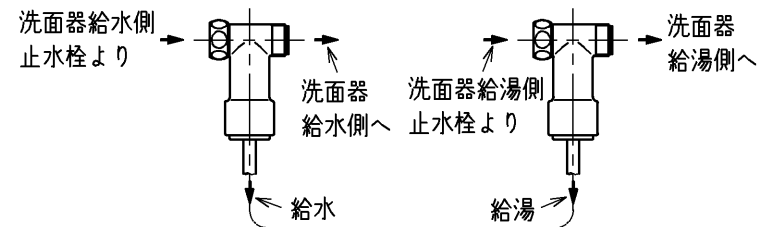
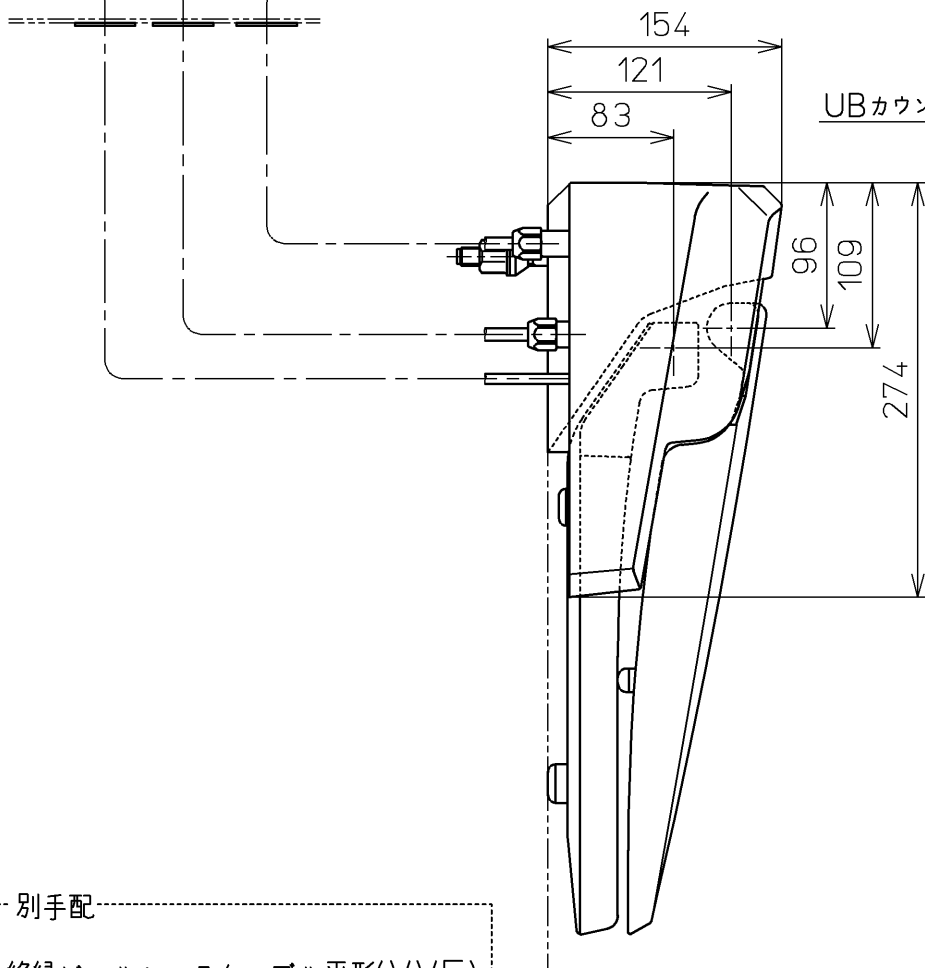


生産中止図面

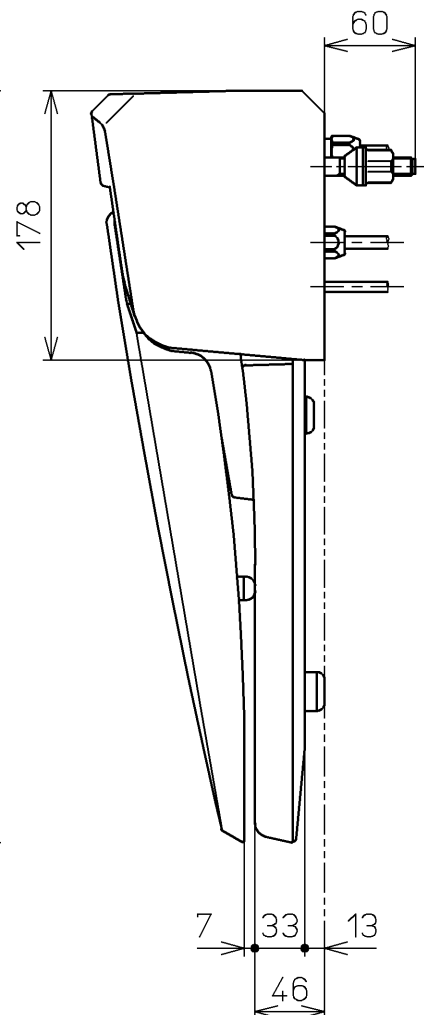
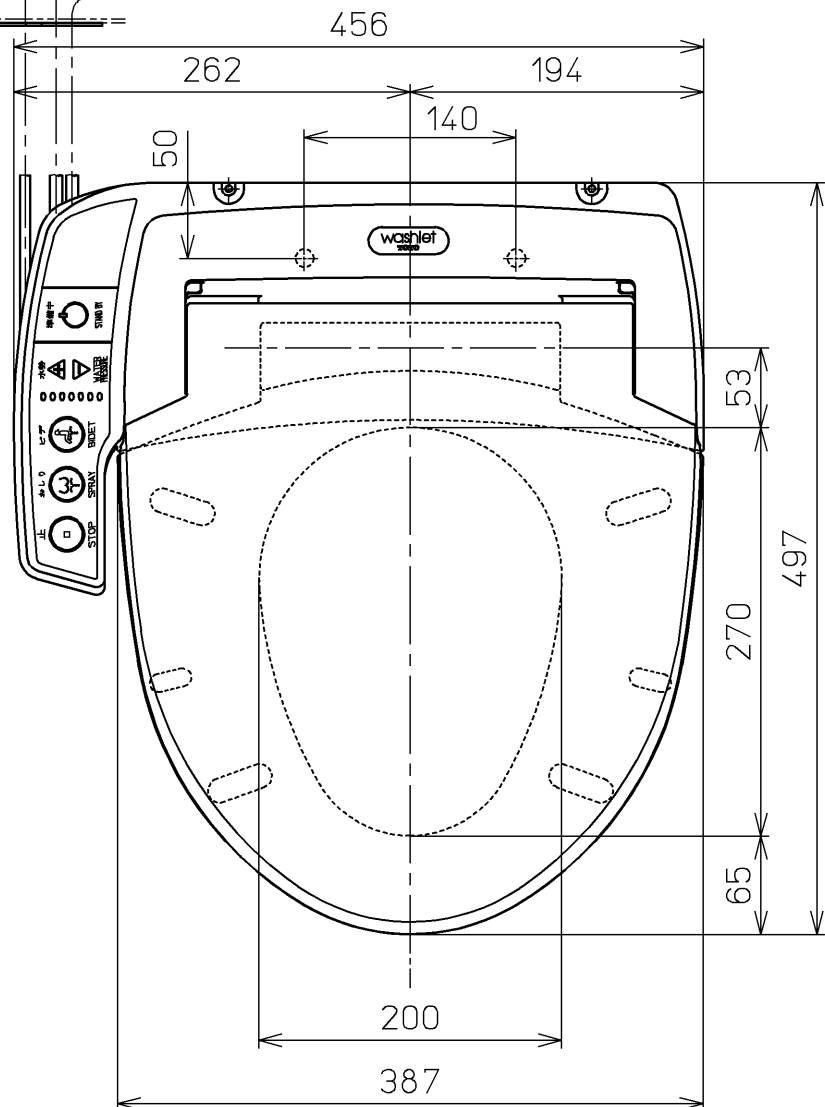
2003/03



- 連結管 φ8×1050
- 連結管 φ8×1400
- 連結管 φ8×1700
- 別品番

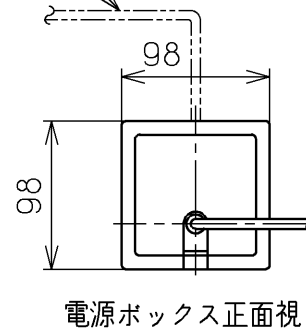


UBカウンター面

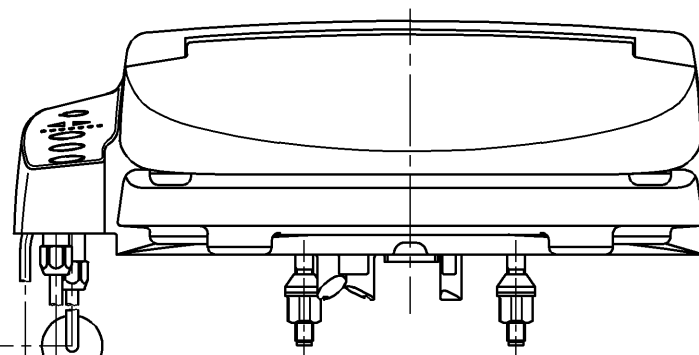


別手配

電源ケーブル：600Vビニル絶縁ビニルシースケーブル平形(VVF)
2×φ1.6又は2×φ2.0



電源コード：ビニルキャブタイヤ丸形コード(VCTF)
2×0.75mm² L=1000



TOTO		単位 mm	名称
製図 福山	検図 椎木 橋本 因間	日付 98-03-24	ホテル用洗浄便座
備考			品番 TCF530ER
			図番 TCF530ER=A1030
			ページNo. 1-1 (改)