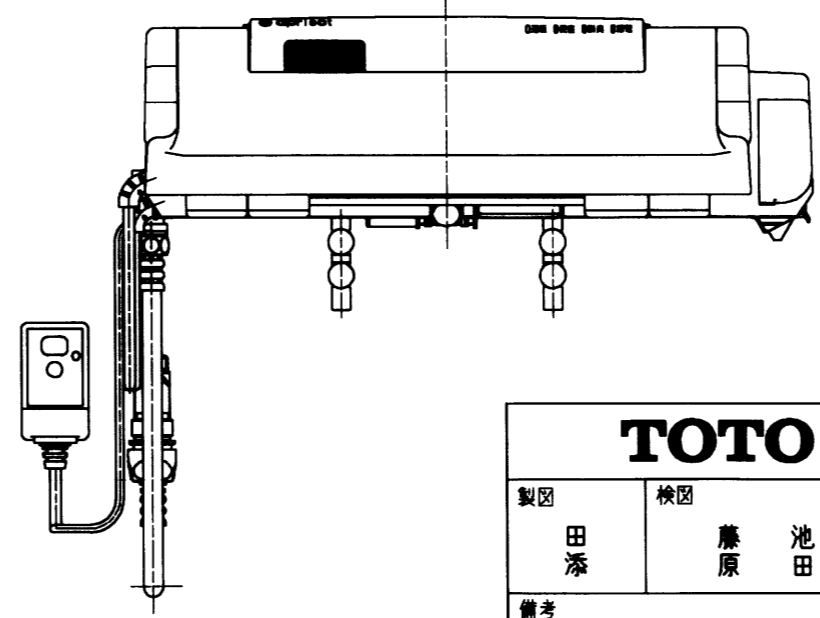
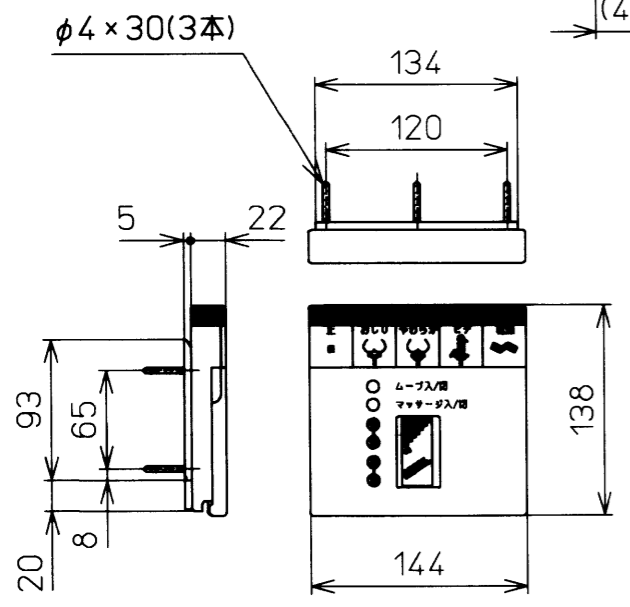
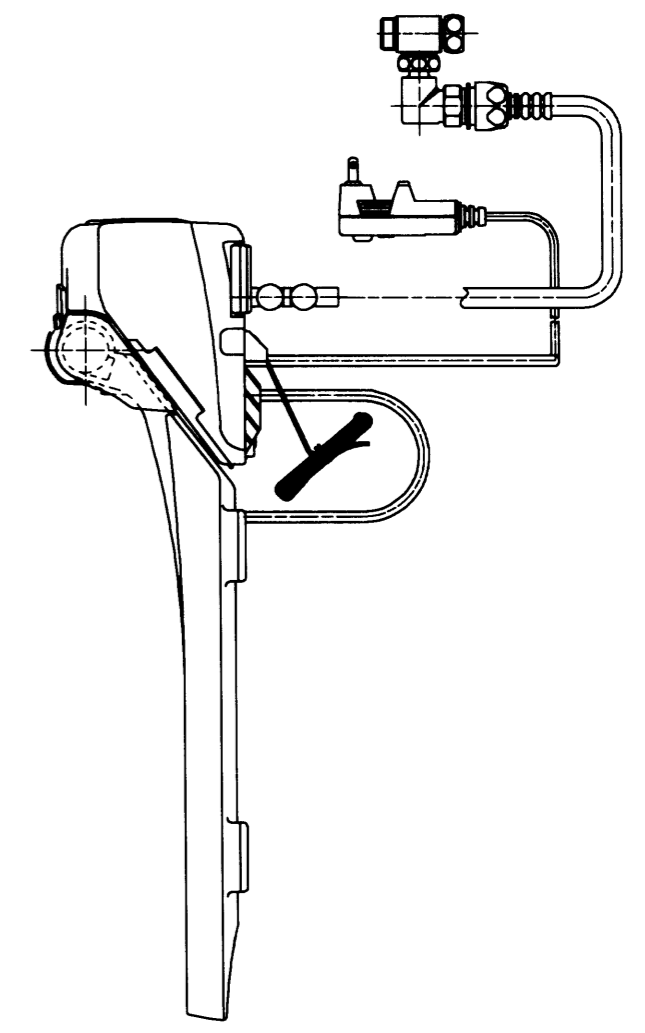
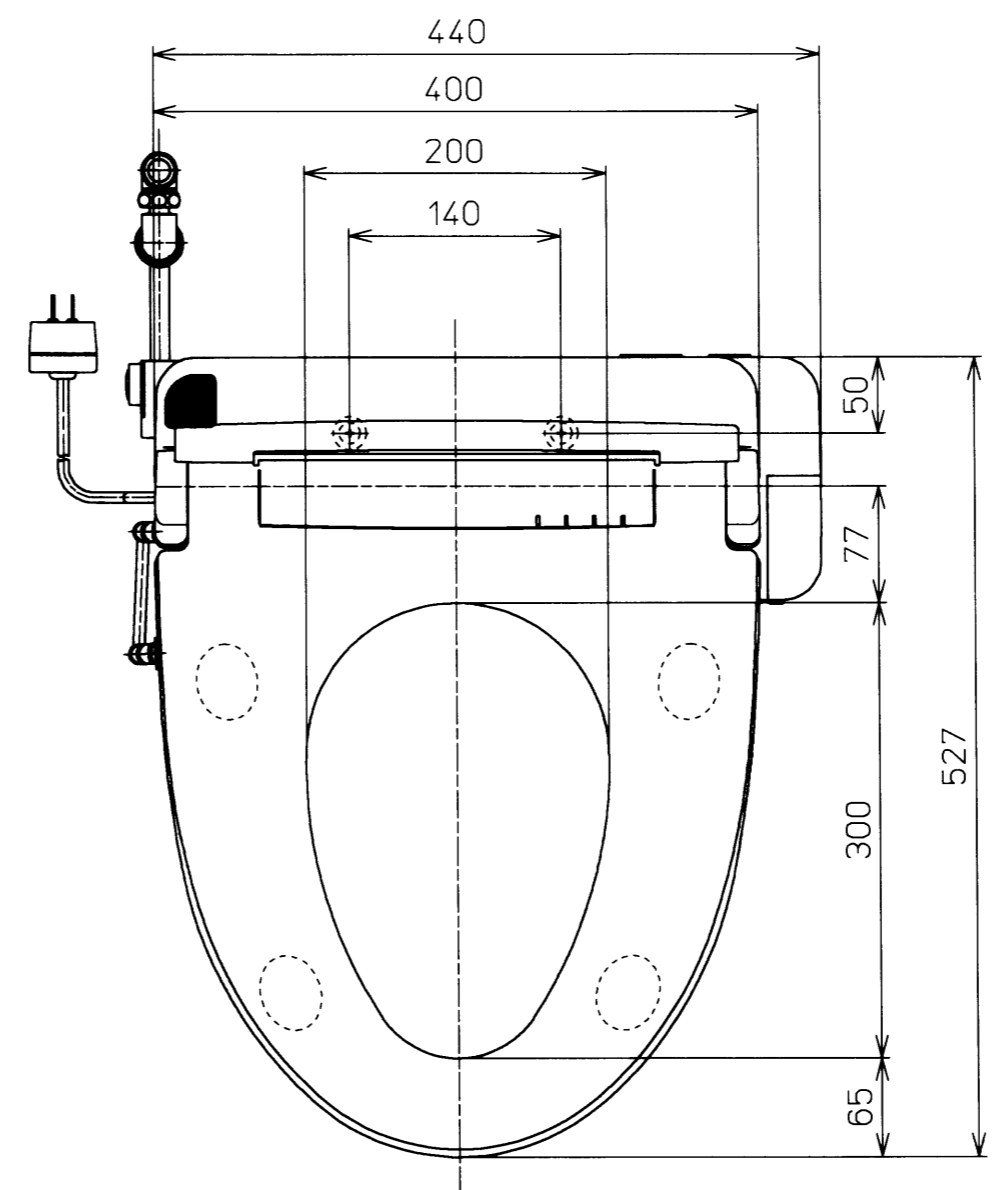
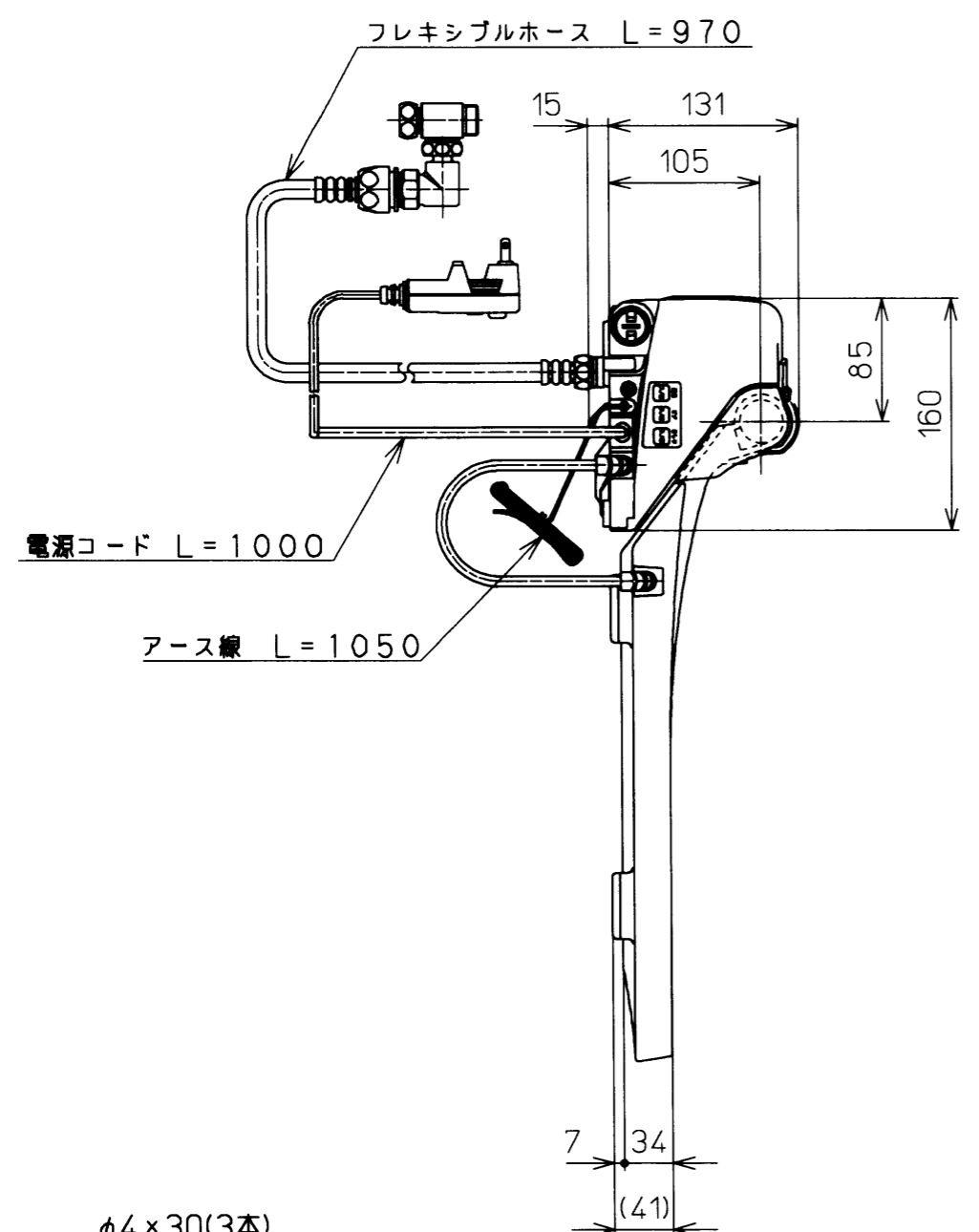


生産中止図面
2004/02



- <特殊内容>
1. 便ふたなし品
 2. 本体着脱部を金属製にしたもの。

*定格 交流 100V-1374W 50/60Hz

TOTO			単位 mm	名称
製図 田 添	検図 藤 原 池 田	日付 02-08-19	尺度 1 : 5	洗淨乾燥脱臭暖房便座
備考				品番 TCF4041RV86
				図番 TCF4041RV86_A1000
ページNo.			1-1	(改)