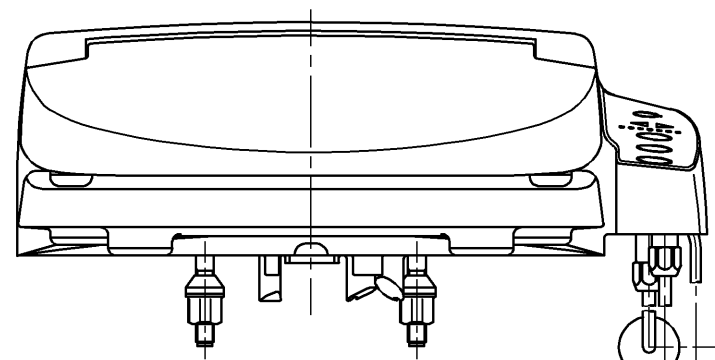
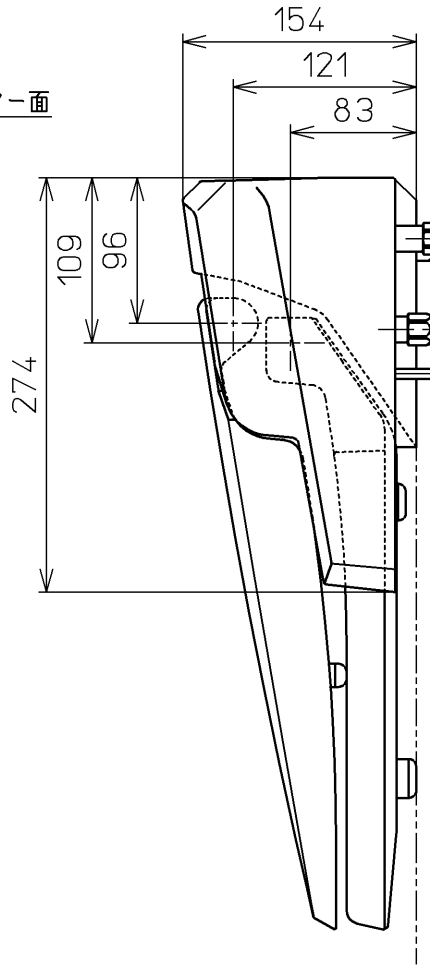
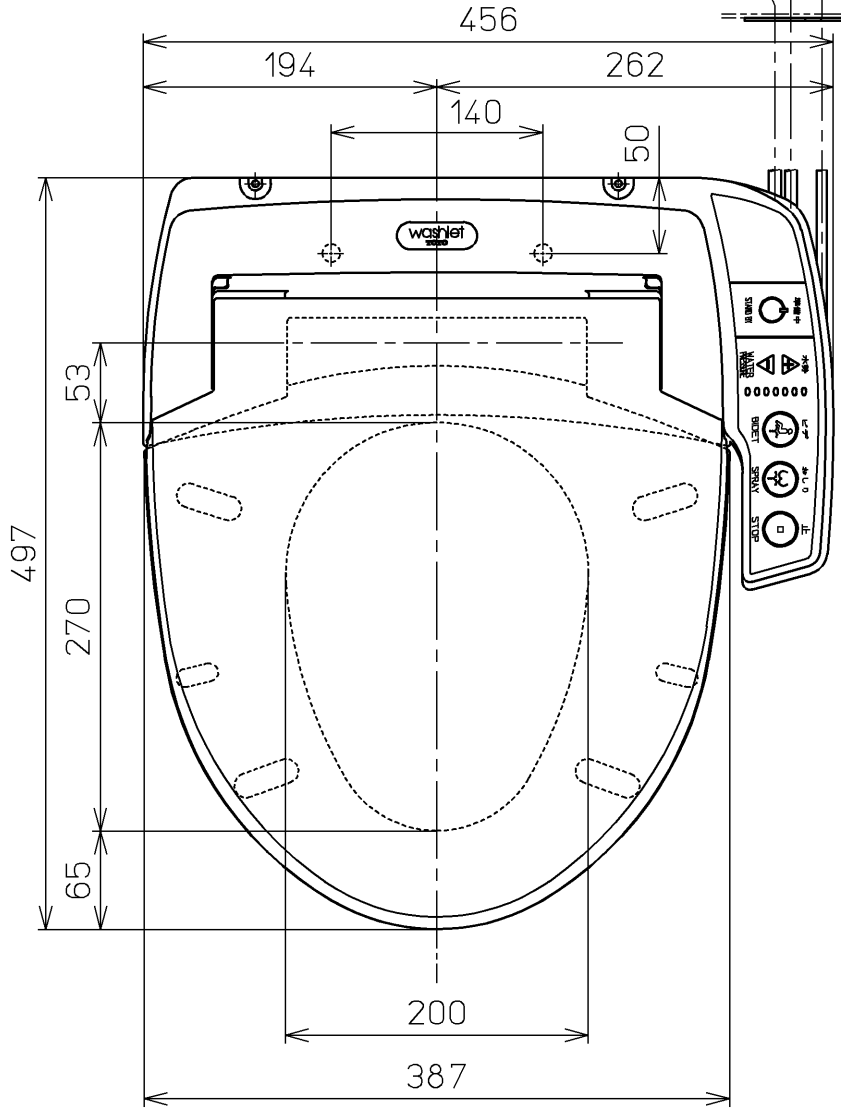
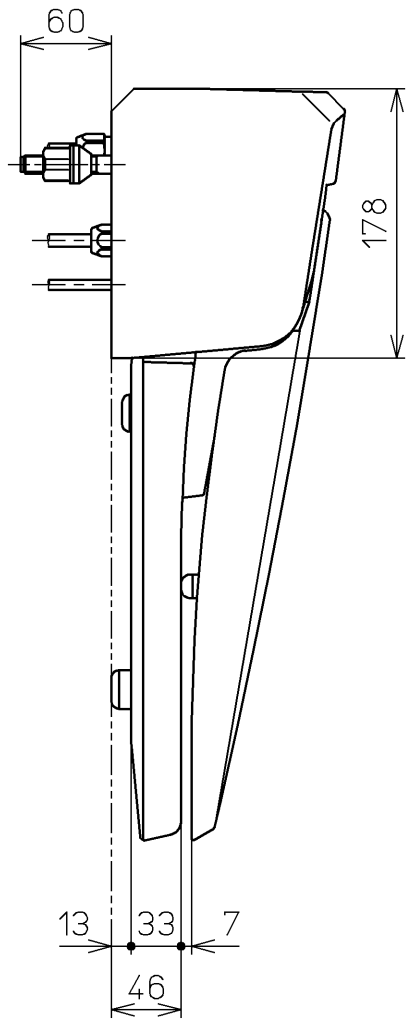


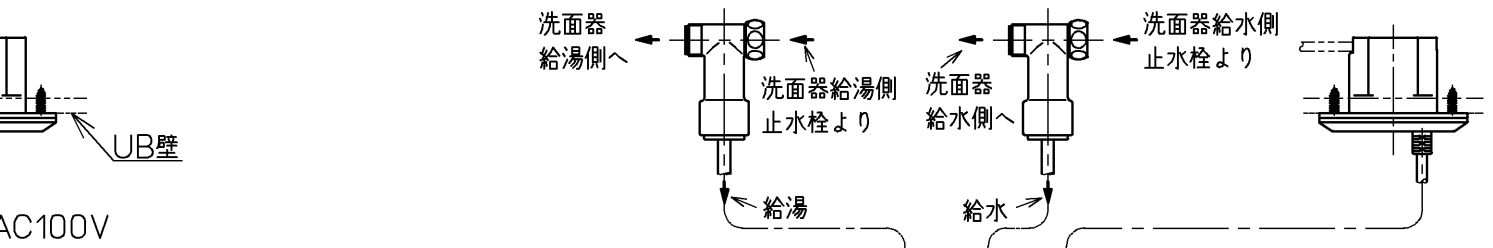
生産中止図面

2003/03

- 連結管 φ8×1050
- 連結管 φ8×1400
- 連結管 φ8×1700
- 別品番

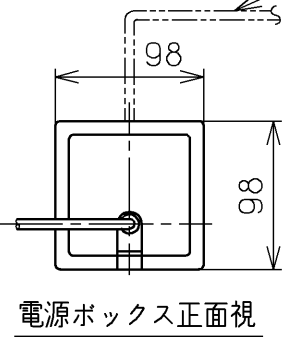


電源コード：ビニルキャブタイヤ丸形コード(VCTF)
2×0.75mm² L=1000



AC100V
UB壁
UBカウンター面

別手配
電源ケーブル：600Vビニル絶縁ビニルシースケーブル平形(VVF)
2×φ1.6又は2×φ2.0



TOTO				⌀	単位 mm	名称
製図 福山	検図 椎木	橋本	因間	日付 98-03-24	尺度 1 : 5	ホテル用洗浄便座
備考						品番 TCF530EL
						図番 TCF530EL=A1030
						ページNo. 1-1 (改)