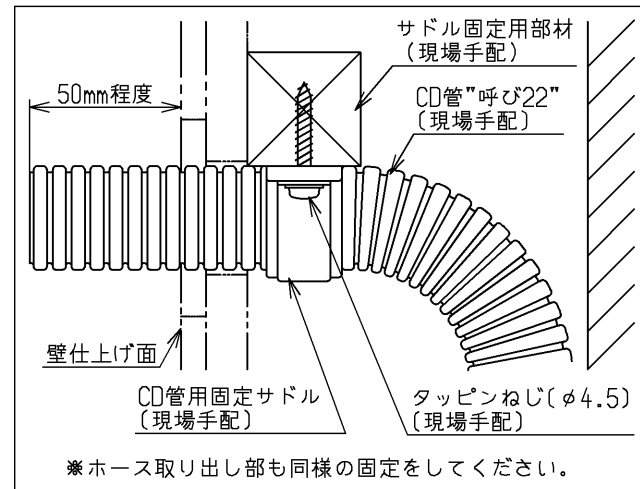


事前施工情報 CD管の固定について

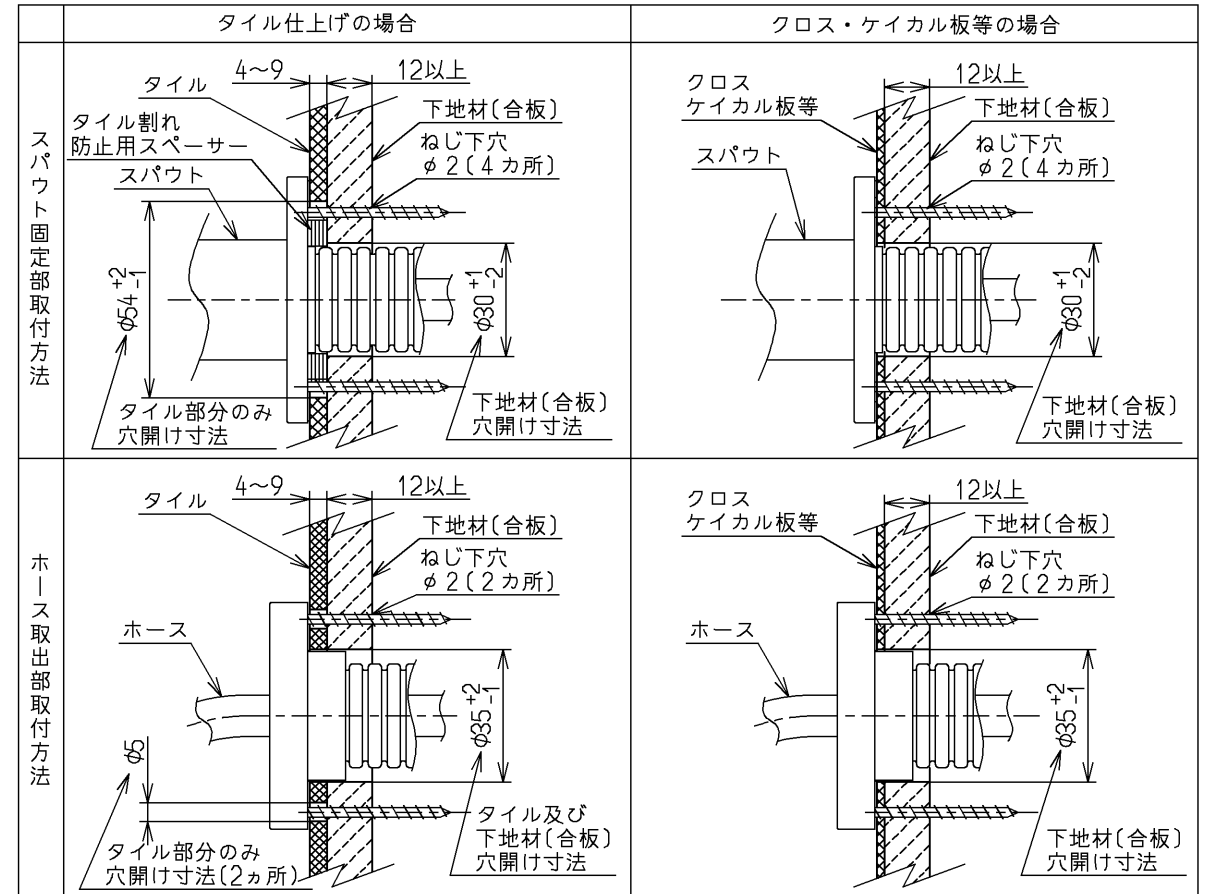
※ホースとセンサーコードを壁裏に通すために、壁仕上げ前にCD管を固定してください。
 ※CD管・サドル・タッピンねじをセットしたオプション品(TN132)を品揃えしています。
 ※壁裏空間90mm以上を確保してください。



※ホース取り出し部も同様の固定をしてください。

事前施工情報 壁穴開けについて

※壁仕上げ材により穴開け方法が異なります。下記要領で穴開けをしてください。
 ※補強のため必ず12mm以上の合板を使用してください。



仕様	
用途	パブリック／一般住宅
タイプ	AC100Vタイプ
電源	AC100V 50/60Hz
消費電力	待機時 0.5W (最大値3W) 作動時 0.7W (最大値5W)
給水圧力	最低必要水圧 0.05MPa (流動時) 最高水圧 0.75MPa (静止時) ※快適にお使いいただくためには、0.2~0.3MPa (流動時)程度の圧力をおすすめします。
使用可能水質	水道水または飲用可能な井戸水
最高給湯温度	85℃
使用環境温度	1~40℃ ※凍結が予想される地域ではご使用できません。
特記事項	(1)インバータや赤外線を用いた他の機器により誤作動することがあります。 (2)湯圧が水圧より高くないように設定してください。 (3)自動水栓は屋内用です、屋外ではご使用できません。 (4)やけど防止のため約45℃以上のお湯が出ないようにしています。

吐水流量は定流量弁(4L/min用)により上限カット。必要に応じて止水栓にて流量調節可能

水道法適合品(JIS) 国土交通省記号:13-FA

TOTO		単位 mm	名称 壁付自動水栓
製図 安永	検図 植村	日付 16.02.08	尺度 1:4
備考 逆止弁付			図番 TEN23AL

