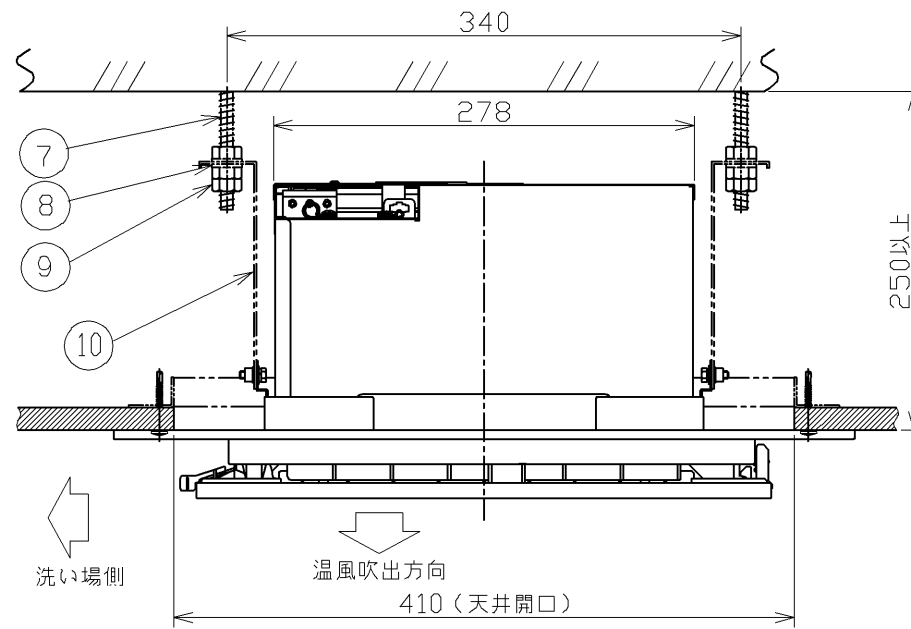
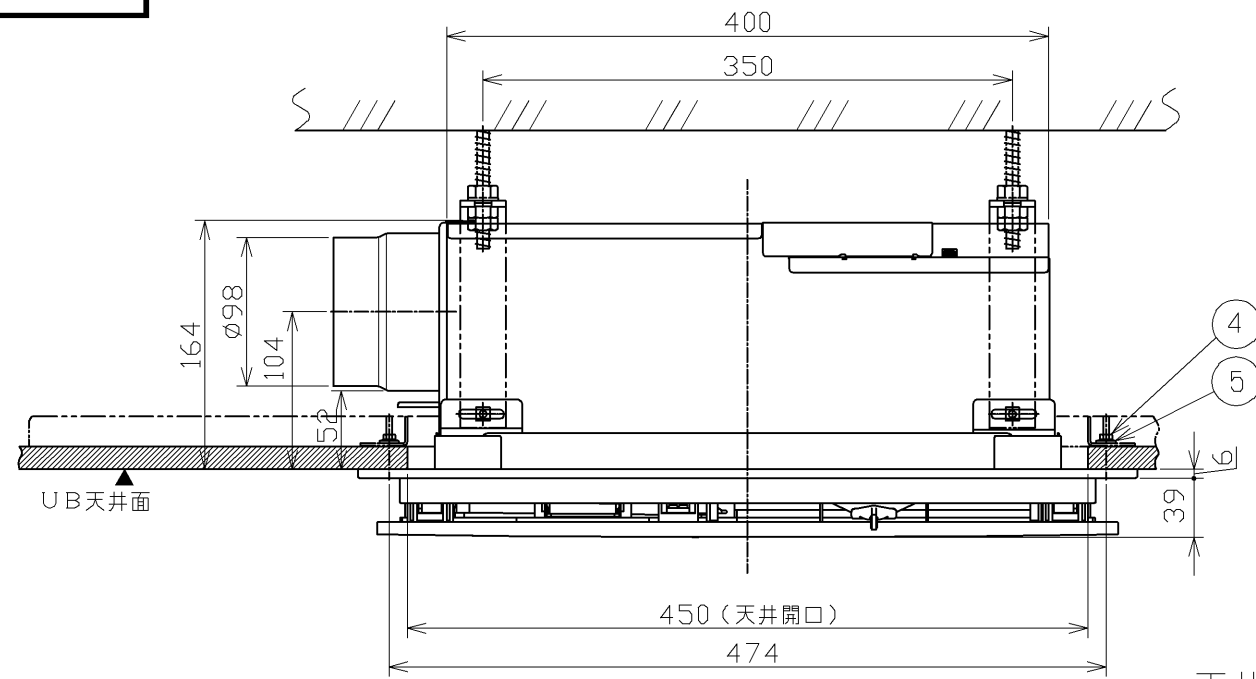
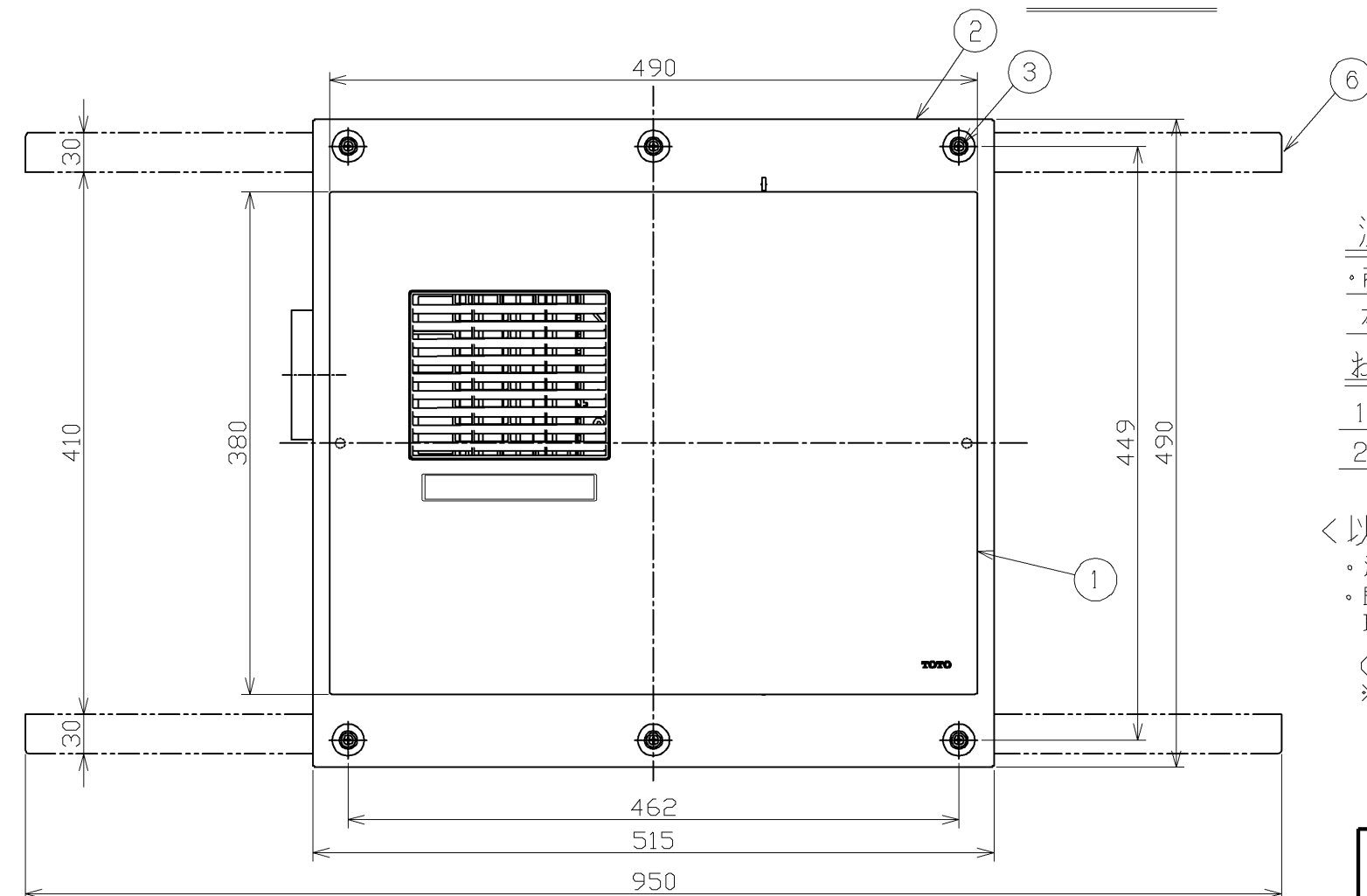


生産中止図面

2021/10



天井取付図



取替対象品番

TYK200
TYK200F

注意

- 商品質量に耐えるように天井パネルを補強する。天井パネルの補強が十分でない場合は、天吊りする。本体落下による傷害の原因になります。(8.3kg=アダプター2.1kg+浴室換気暖房乾燥機6.2kg)

おねがい

- 本商品はTYK200(1室換気タイプ)の取替専用部品です。
- 浴室換気暖房乾燥機の詳細については、TYB3011GA型の商品図及び設置説明書を参照ください。

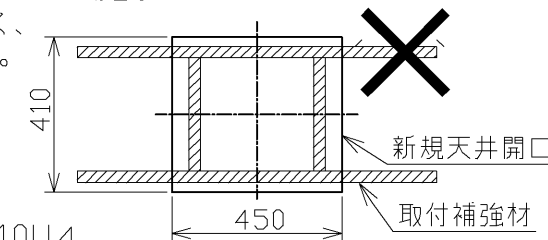
< 以下の場合は取り付けできません。 >

- 浴室換気暖房乾燥機TYB3011GA型の設置条件が満たせない場合。
- 既設の取付補強材が新規天井開口(410×450)よりも大きく、取付補強材を取り外す時に天井が破損するおそれがあるもの。

(右図参照)

※TOTO製ユニットバスは、取付補強材を取り外すと天井が破損する原因となるため、取り付けできません。

- 取り付けできない品番
TYK200U3/TYK200U4、TYK210U3/TYK210U4



No.	品名	個数	仕様
①	浴室換気暖房乾燥機	1	TYB3011GA型
②	TYK200取替用アダプター組品	1	TYB507型 SUS304 塗装色: 白色(#NW1)(艶消し)
③	セルフドリリングねじ	6	φ4×40
④	皿ばね付ナット	2	M4
⑤	ワッシャー	2	φ4.5×13
⑥	補強材	1	TOTO品番: TYB506型 (現場手配品)
⑦	吊りボルト	4	天吊りの場合(現場手配品) M10または3/8インチ
⑧	平座金	8	天吊りの場合(現場手配品) M10または3/8インチ
⑨	ナット	12	天吊りの場合(現場手配品) M10または3/8インチ
⑩	吊下げ用ハンガー (4個入り)	1セット	天吊りの場合(現場手配品) TOTO品番: TYK521型
-	ランドリーパイプ用 ブラケット(2個入り)	1セット	ランドリーパイプの位置を 変更する場合(現場手配品) TOTO品番: TYH616型
-	断熱材	適量	結露防止用(現場手配品) グラスウールなど 取付補強材(TYB506型)使用の場合 450mm×60mm・・・2個 290mm×20mm・・・2個
-	接着剤	適量	TYB506型固定用 (現場手配品)
-	防錆剤	適量	化粧鋼板天井の開口端面用 (現場手配品)

※TYB3011GAW2は、No.①～⑤までが含まれます。
No.⑥以降は現場手配品になりますので、現場に合わせて
手配ください。

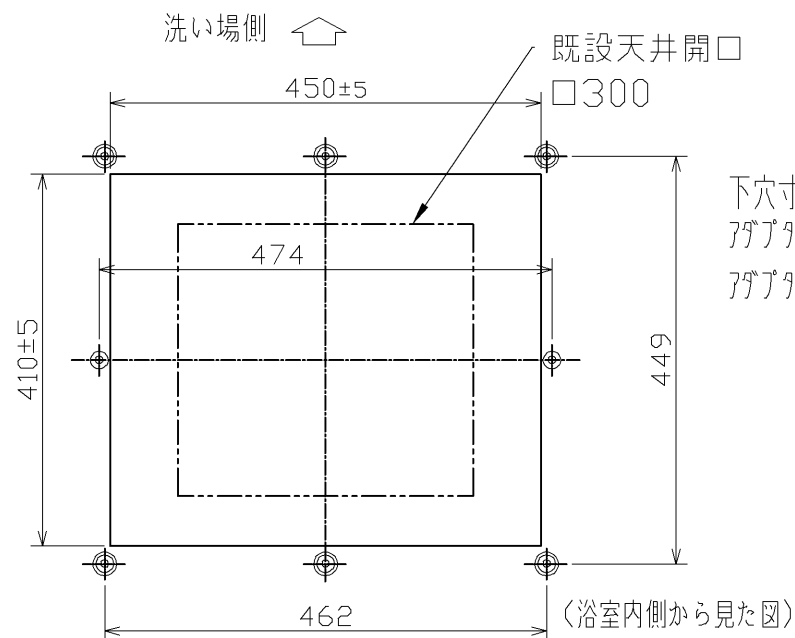
TOTO			単位 mm	名称
製図 大友	設計 大友	検図 渡辺	承認 白井	TYK200(1室) 取替用三乾王
備考 TYK200型取替用			尺度 1:5	品番 TYB3011GAW2
			日付 2015.12.07	() 符号 ページ 1/2

生産中止図面

2021/10

●天井開口寸法・取付用下穴寸法

天井開口寸法：410×450(開口誤差範囲:410±5, 450±5)



下穴寸法:
 7アダプター固定穴(2カ所:φ6)(◎印)
 7アダプター固定穴(6カ所:φ3.5)(◎印)

●天吊りする場合

天吊りする場合も、補強材を取り付けてください。(現場手配)
 アダプターが固定できません。

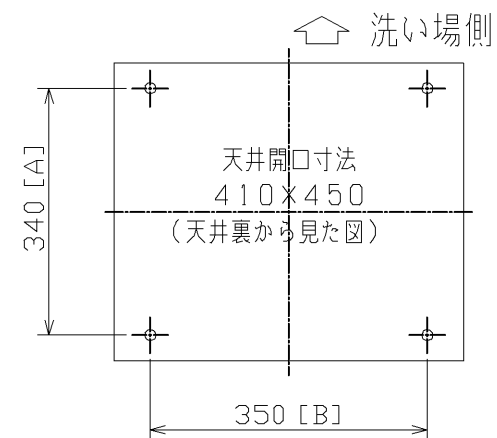
吊りボルト(4カ所:M10または3/8インチ)を取り付けてください。(現場手配)

吊りボルトは約100Kgの荷重に耐えられるように施工してください。

〈既設の吊りボルトがある場合〉

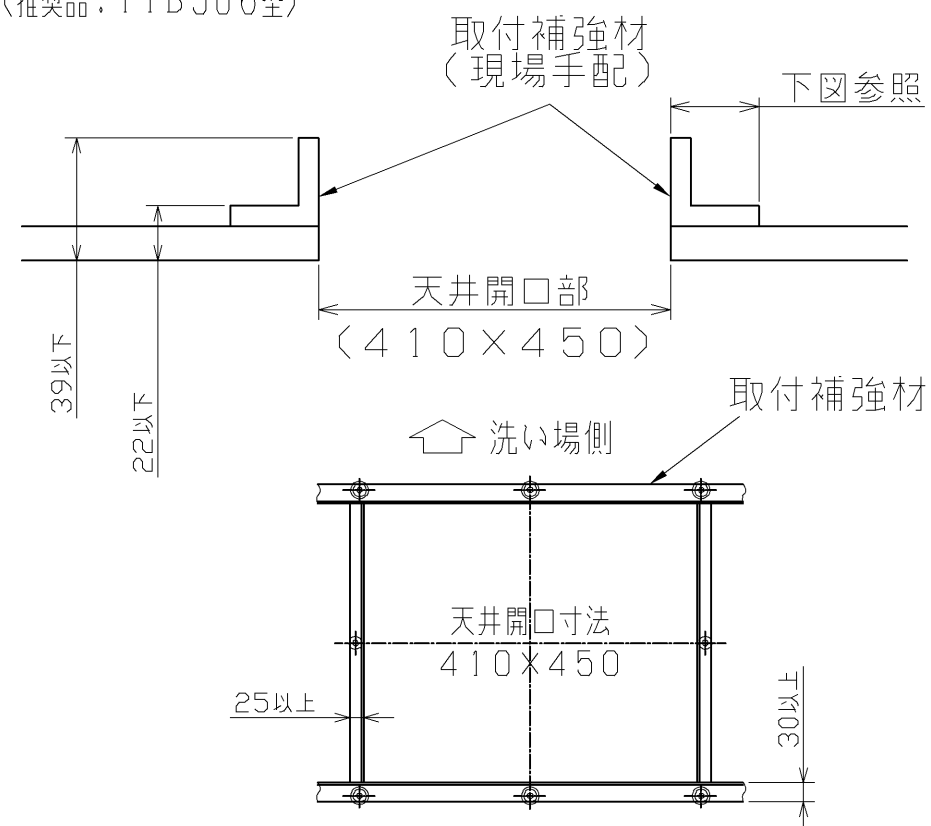
下記、寸法範囲内に吊りボルトが取り付けられている場合は、流用可能です。

[A]332~350 [B]328~376



●補強材寸法

商品質量15.1kgに耐えるように天井パネルを補強してください。
 (推奨品:TYB506型)



TOTO			単位 mm	名称 TYK200(1室) 取替用三乾王
製図 大友	設計 大友	検図 渡辺	承認 白井	尺度 FREE
備考 TYK200型取替用			日付 2015.12.07	品番 TYB3011GAW2
			() 符号	ページ 2/2