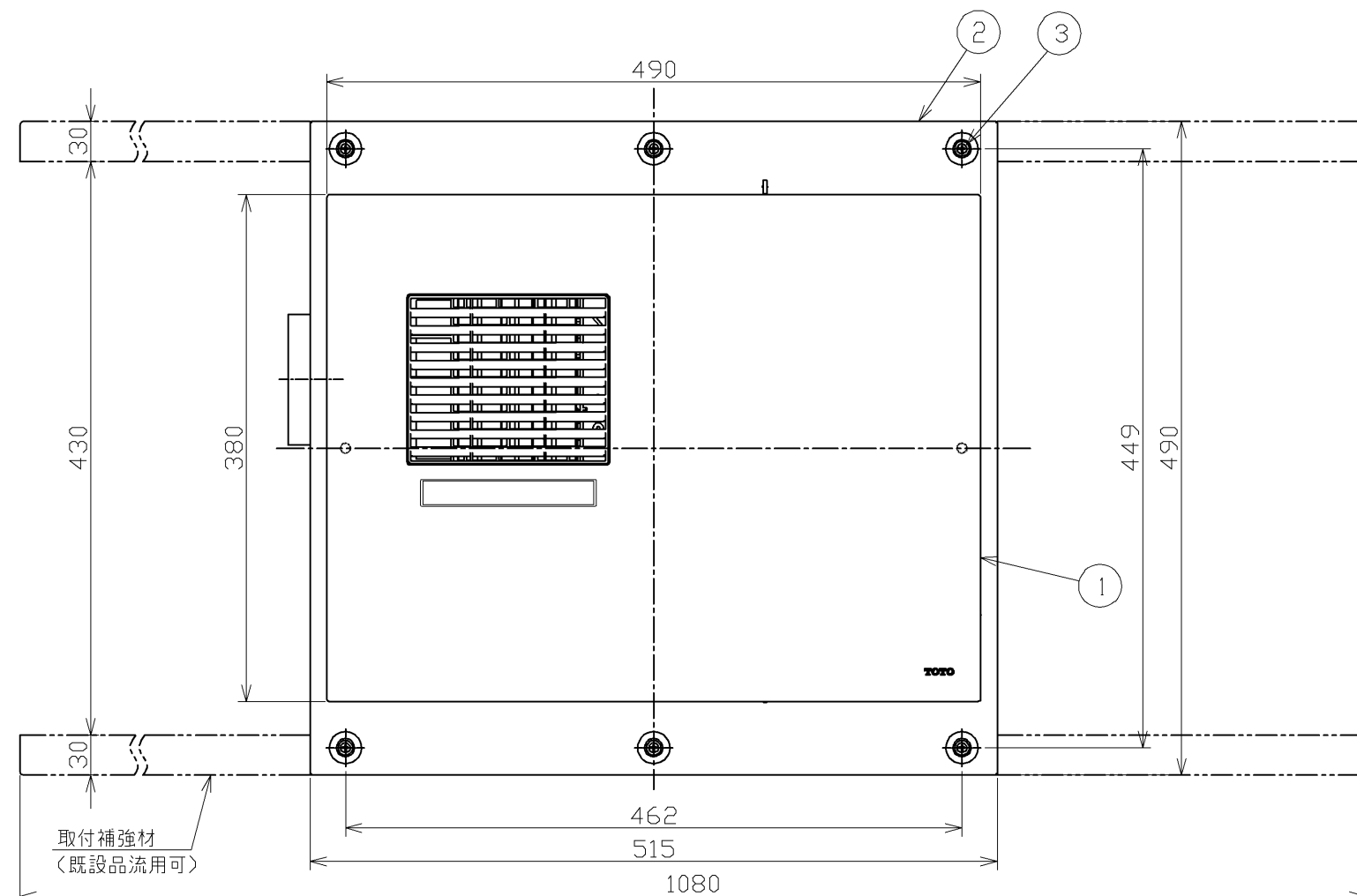
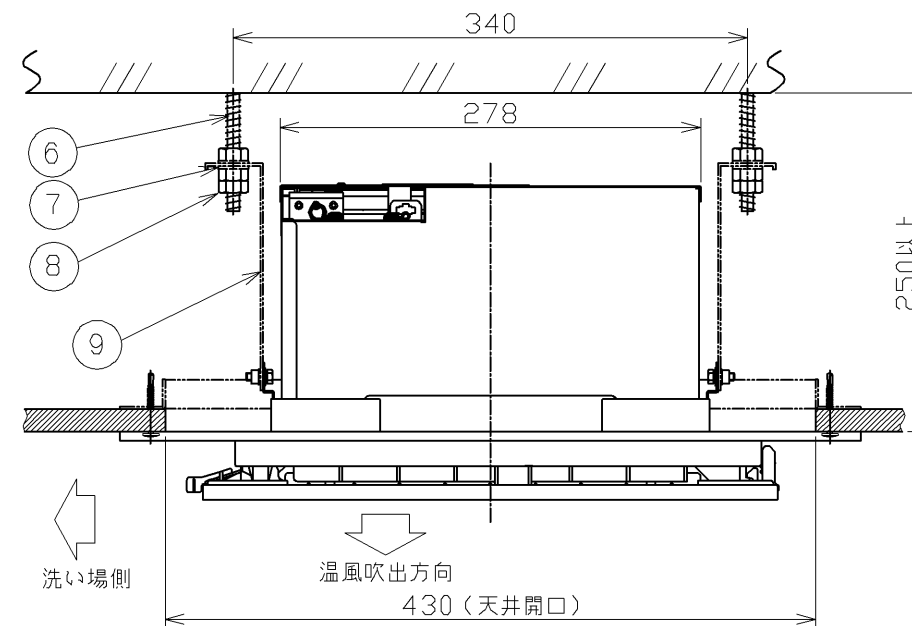
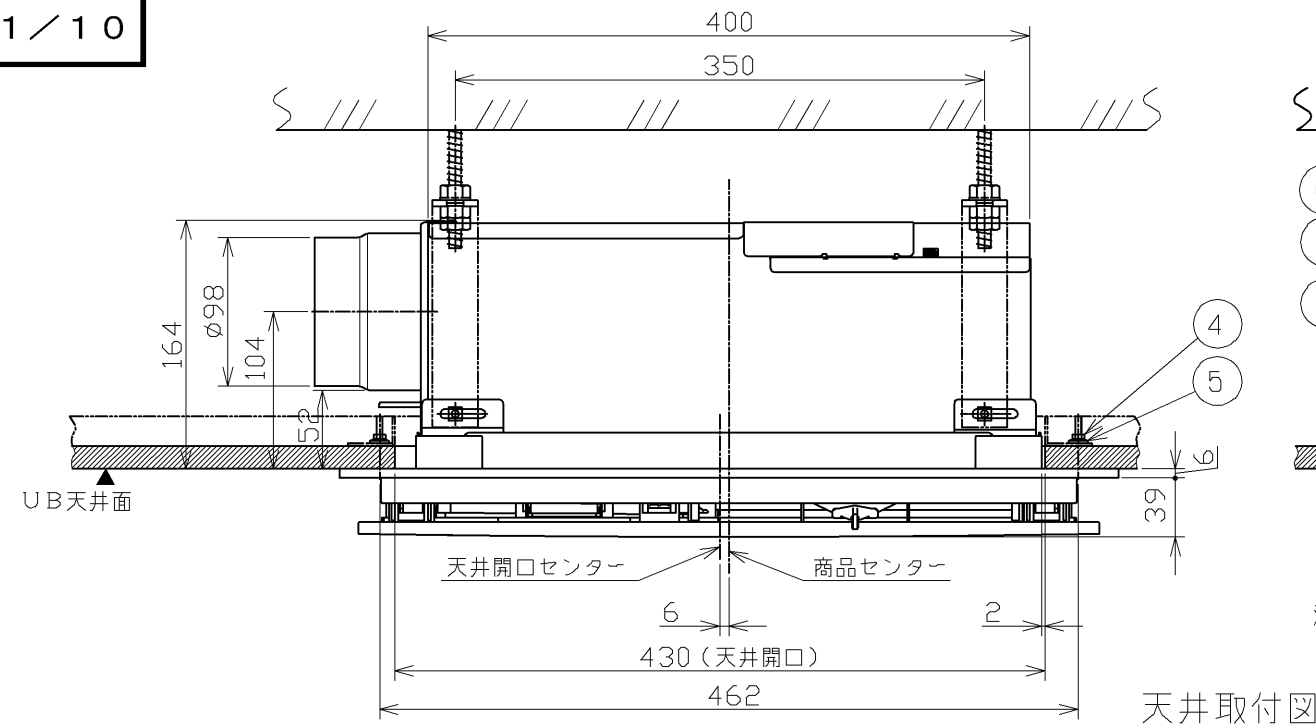


生産中止図面

2021/10



取替対象品番

TYK100
TYK100R
EKK411
EKK411A1
EKK411N1

注意

- 商品質量に耐えるように天井パネルを補強する(既設品流用可)。
- 天井パネルの補強が十分でない場合は、天吊りする。
- 本体落下による傷害の原因になります。(8.3kg=アダプター2.1kg+浴室換気暖房乾燥機6.2kg)

おねがい

- 本商品はTYK100の取替専用品です。
- 浴室換気暖房乾燥機の詳細については、TYB3011GA型の商品図及び設置説明書を参照ください。

< 以下の場合は取り付けできません。 >

- 浴室換気暖房乾燥機TYB3011GA型の設置条件が満たせない場合。

No.	品名	個数	仕様
①	浴室換気暖房乾燥機	1	TYB3011GA型
②	TYK100取替用アダプター組品	1	TYB509型 SUS304 塗装色:白色(#NW1)(艶消し)
③	セルフドリリングねじ	6	∅4×40
④	皿ばね付ナット	2	M4
⑤	ワッシャー	2	∅4.5×13
⑥	吊りボルト	4	天吊りの場合(現場手配品) M10または3/8インチ
⑦	平座金	8	天吊りの場合(現場手配品) M10または3/8インチ
⑧	ナット	12	天吊りの場合(現場手配品) M10または3/8インチ
⑨	吊下げ用ハンガー (4個入り)	1セット	天吊りの場合(現場手配品) TOTO品番:TYK521型
-	ランドリーパイプ用 ブラケット(2個入り)	1セット	ランドリーパイプの位置を 変更する場合(現場手配品) TOTO品番:TYH616型
-	断熱材	適量	結露防止用(現場手配品) グラスウールなど 取付補強材開口法口430の場合 430mm×70mm・・・2個 290mm×15mm・・・1個

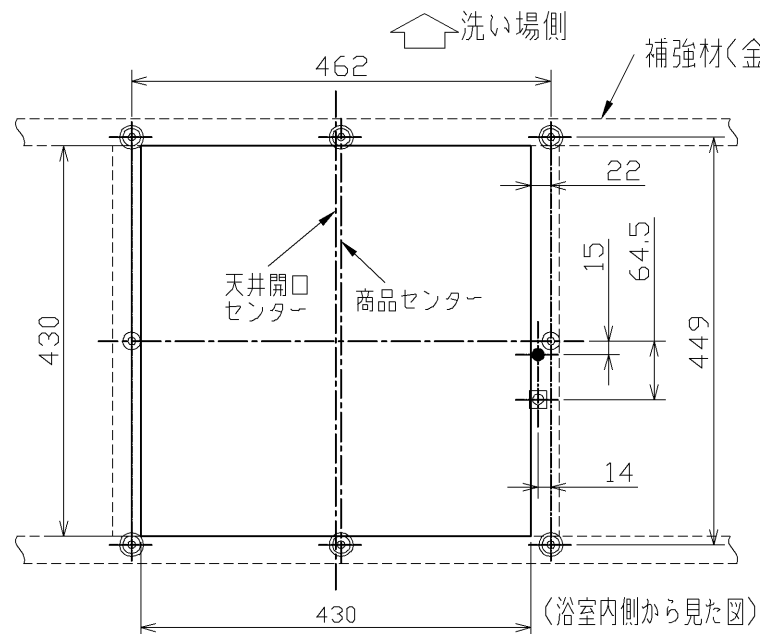
※TYB3011GAW1は、No.①～⑤までが含まれます。
No.⑥以降は現場手配品になりますので、現場に合わせ
て手配ください。

TOTO			単位 mm	名称
製図 大友	設計 大友	検図 渡辺	承認 白井	TYK100 取替用三乾王
備考 TYK100型取替用			尺度 1:5	品番 TYB3011GAW1
			日付 2015.12.07	() 符号 ページ 1/2

生産中止図面

2021/1 ●天井開口寸法・取付用下穴寸法

天井開口寸法：430×430



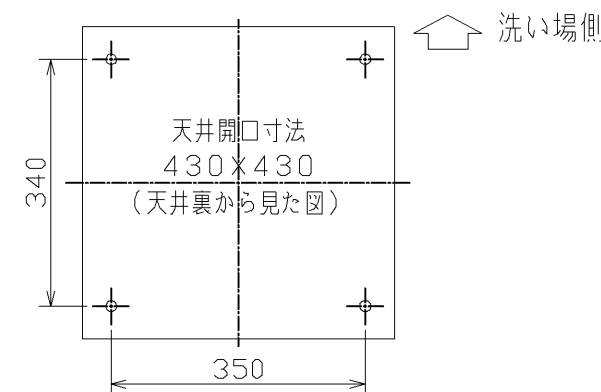
下穴寸法：

- アダプター仮固定穴 (2カ所：φ6) (◎印)
 - アダプター固定穴 (6カ所：φ3.5) (◎印)
 - 本体固定穴 (1カ所：φ6) (●印)
 - ダクト接続口取付穴 (1カ所：φ6) (◎印) [※本体反転設置時のみ]
- ※アダプター仮固定穴・アダプター固定穴の裏側に、補強材があることを確認してください。

●天吊りする場合

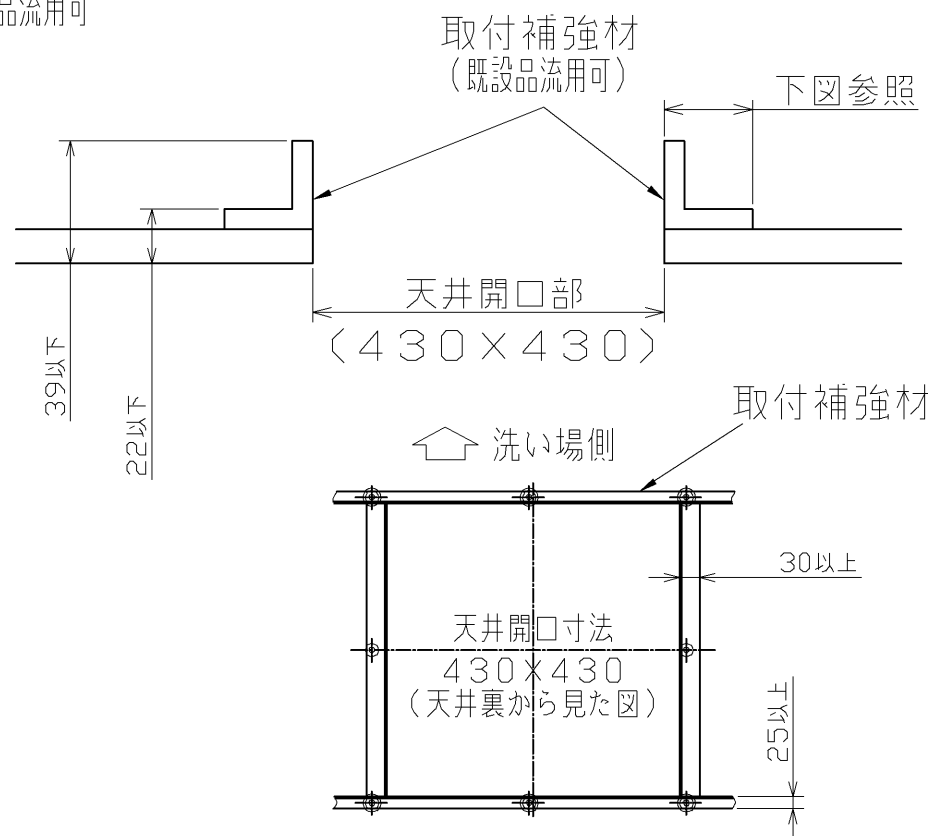
天吊りする場合も、取付補強材を取り付けてください。(既設品流用可)
アダプターが固定できません。

吊りボルト (4カ所：M10または3/8インチ) を取り付けてください。(現場手配)
吊りボルトは 約100Kg の荷重に耐えられるように施工してください。



●補強材寸法

商品質量8.3kgに耐えるように天井パネルを補強してください。
既設品流用可



TOTO			単位 mm	名称 TYK100 取替用三乾王
製図 大友	設計 大友	検図 渡辺	承認 白井	尺度 FREE
備考 TYK100型取替用			日付 2015.12.07	品番 TYB3011GAW1
			() 符号	ページ 2/2