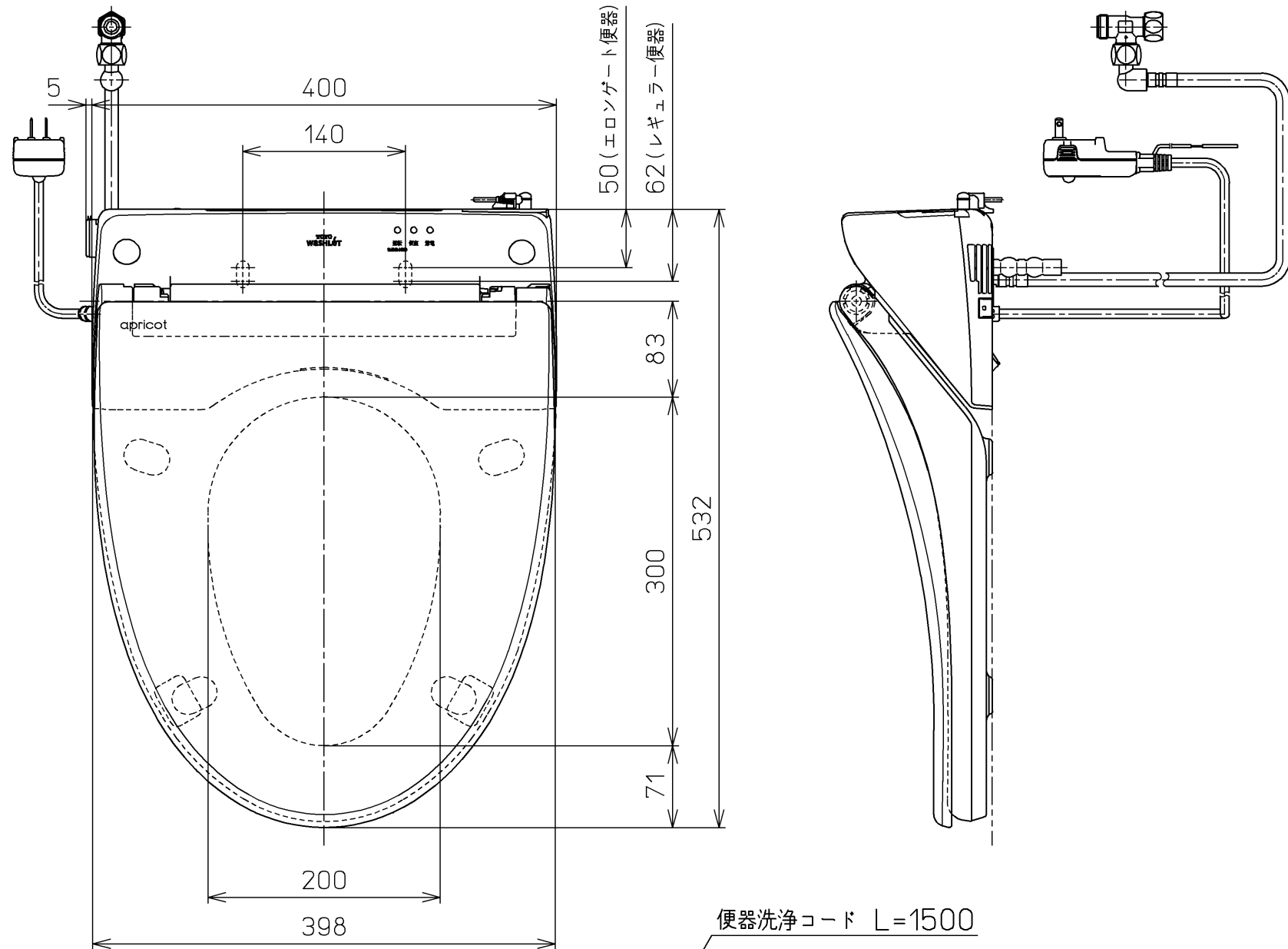
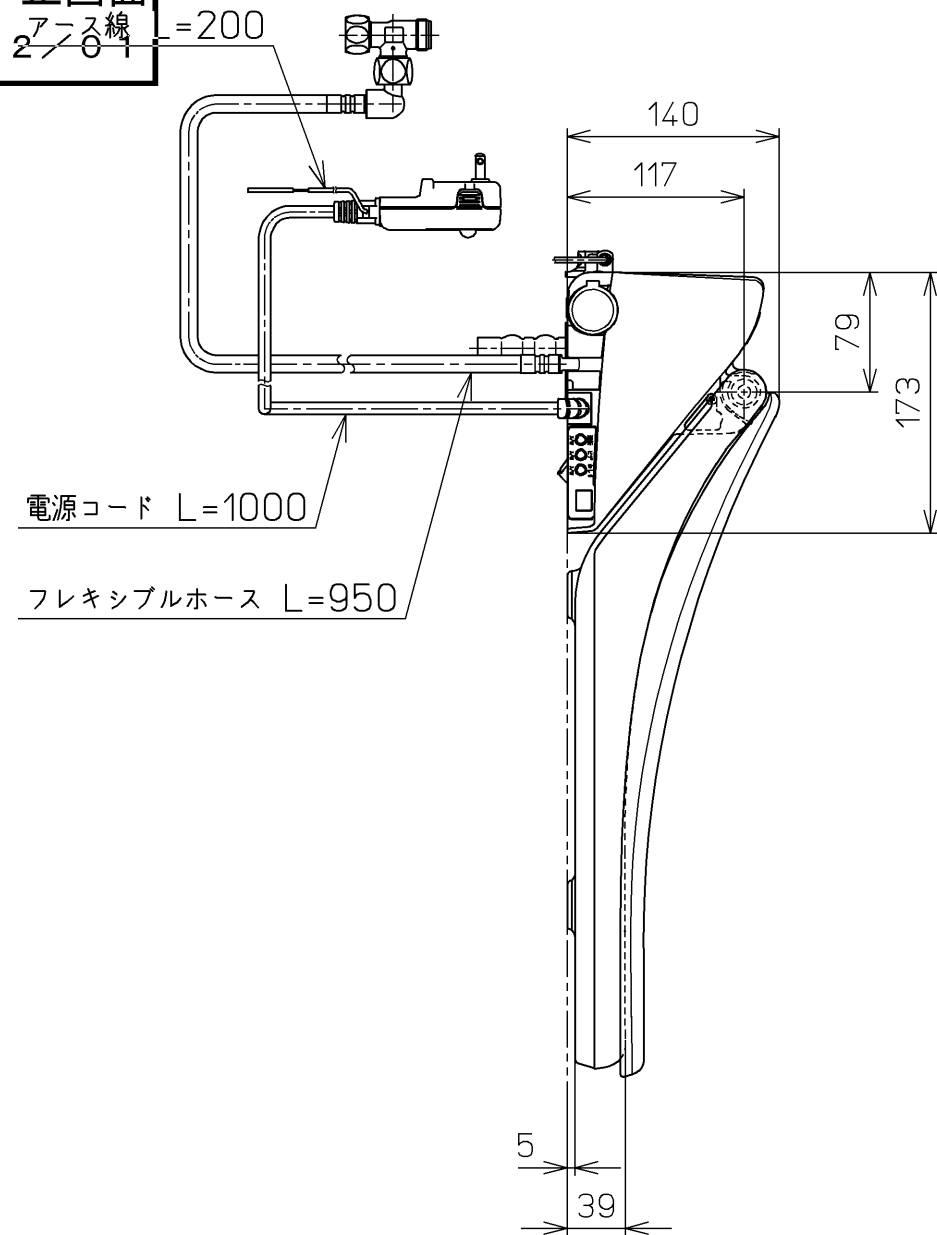
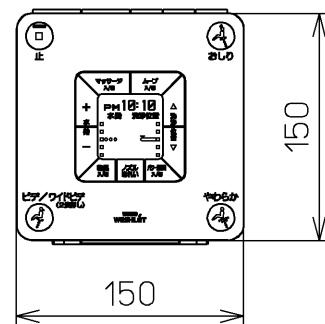
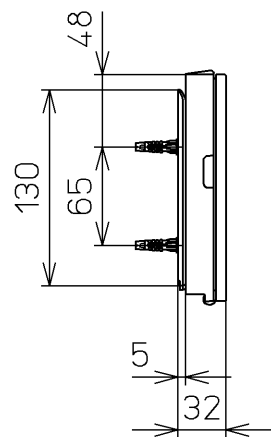
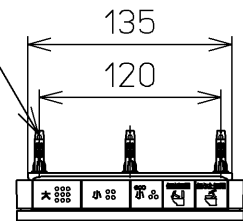


生産中止図面

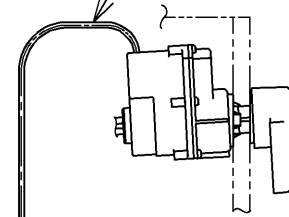
2012/01



ねじ長 φ4×30(3本)



便器洗浄コード L=1500



*定格 : AC100V-1282W 50/60Hz

TOTO		単位 mm	名称
製図 高田 ゆ	検図 青柳 松井	日付 11-02-03	洗淨乾燥脱臭暖房便座
備考			品番 TCF4531EAK
			図番 TCF4531EAK=A0102