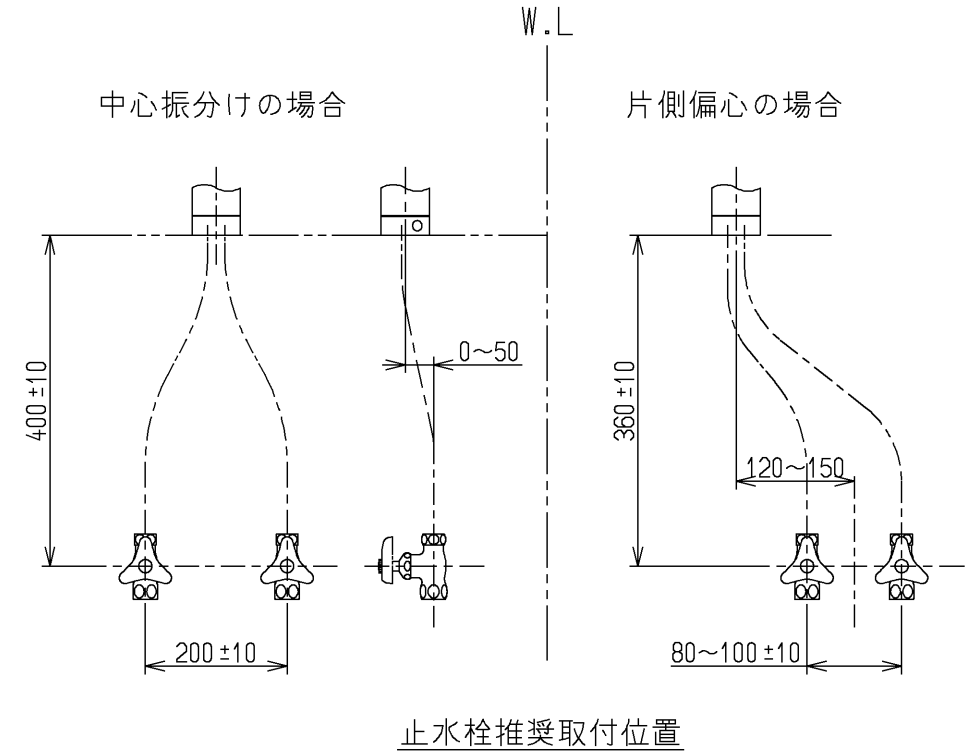
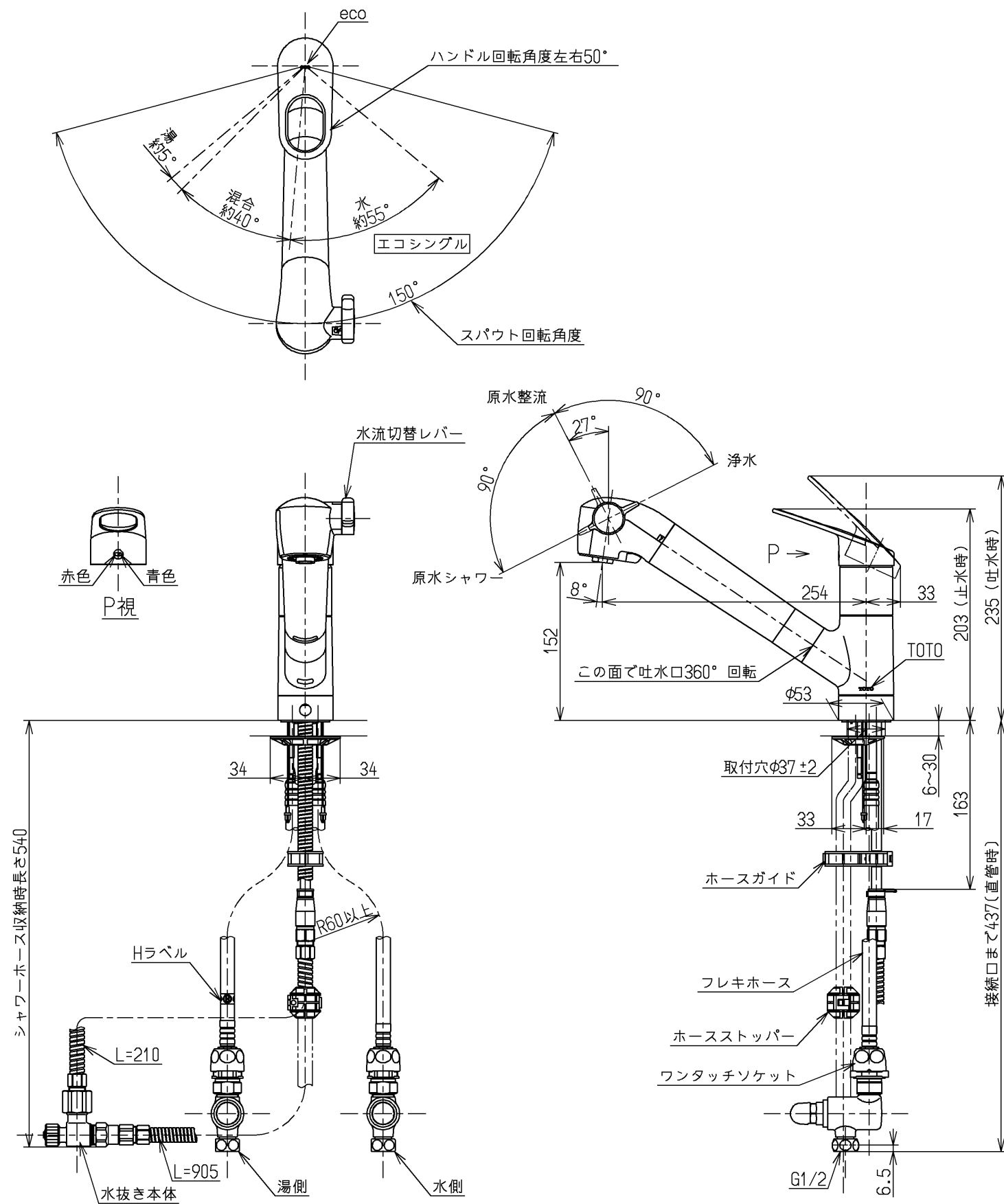


生産中止図面

2021/11

シャワーホース引出し長さ最大550



止水栓推奨取付位置

仕様		
用途	一般住宅用	
給水圧力	最低必要水圧	0.07MPa (流動時)
	最高水圧	0.75MPa (静止時) ※快適にお使いいただくためには、0.2MPa程度の圧力をおすすめします。
使用可能水質	水道水または飲用可能な井戸水	
使用環境温度	-20~40℃ (0℃以下は水を抜いた状態)	
最高給湯温度	60℃	
特記事項	(1)湯圧が水圧より高くないように設定してください。 (2)湯水を逆に配管しないでください。 (3)浄水は、水のみを流してご使用ください。	

節湯 B

節湯 C1

上面施工  
アルカリ本体分岐金具、アルカリ先端分岐金具は取り付けできません

水道法適合品		長住協適合品		名称
<b>TOTO</b>		単位	mm	
製図	検図	日付	尺度	
中島	中島	竹林	18.02.23	エコシングル、浄水カートリッジ内蔵、ハンドシャワー、寒冷地用
備考				図番
逆止弁付				TKGG38ERZ