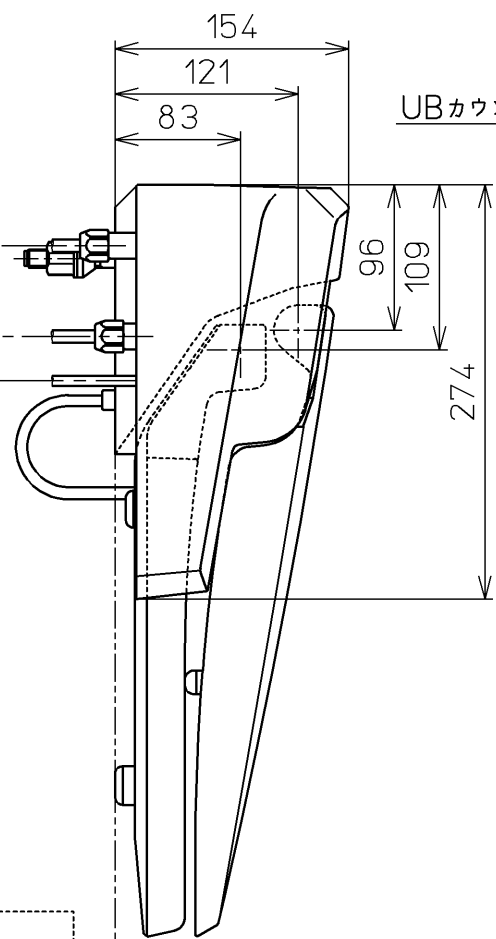
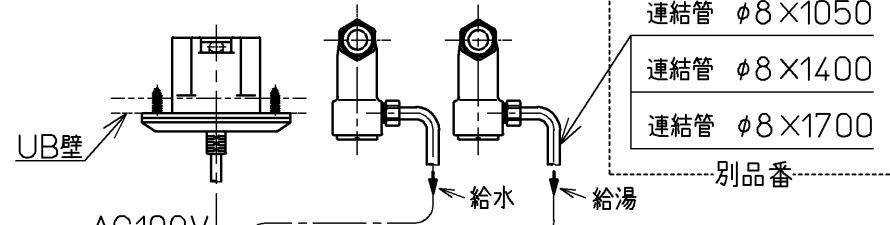
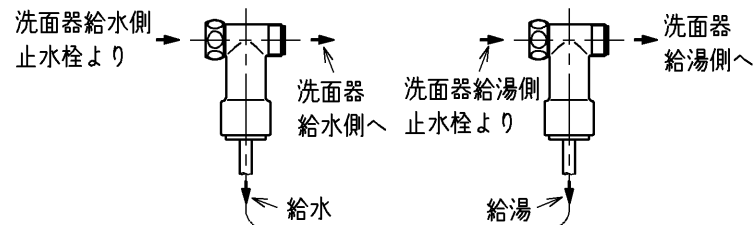
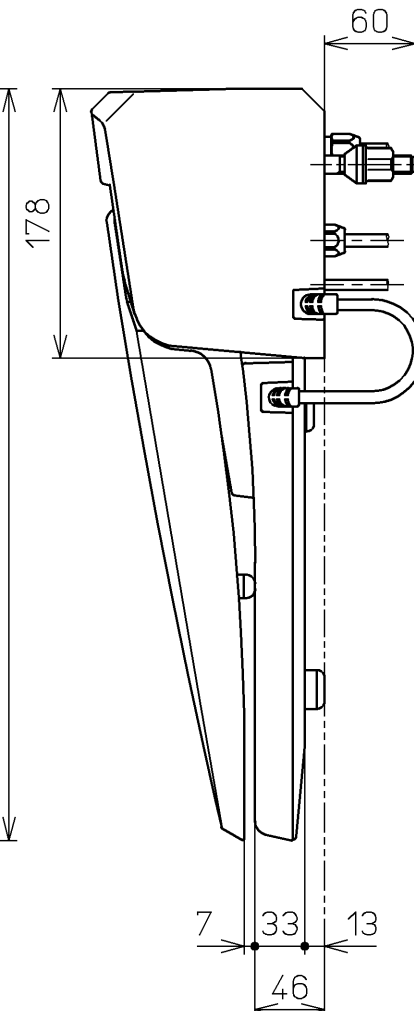
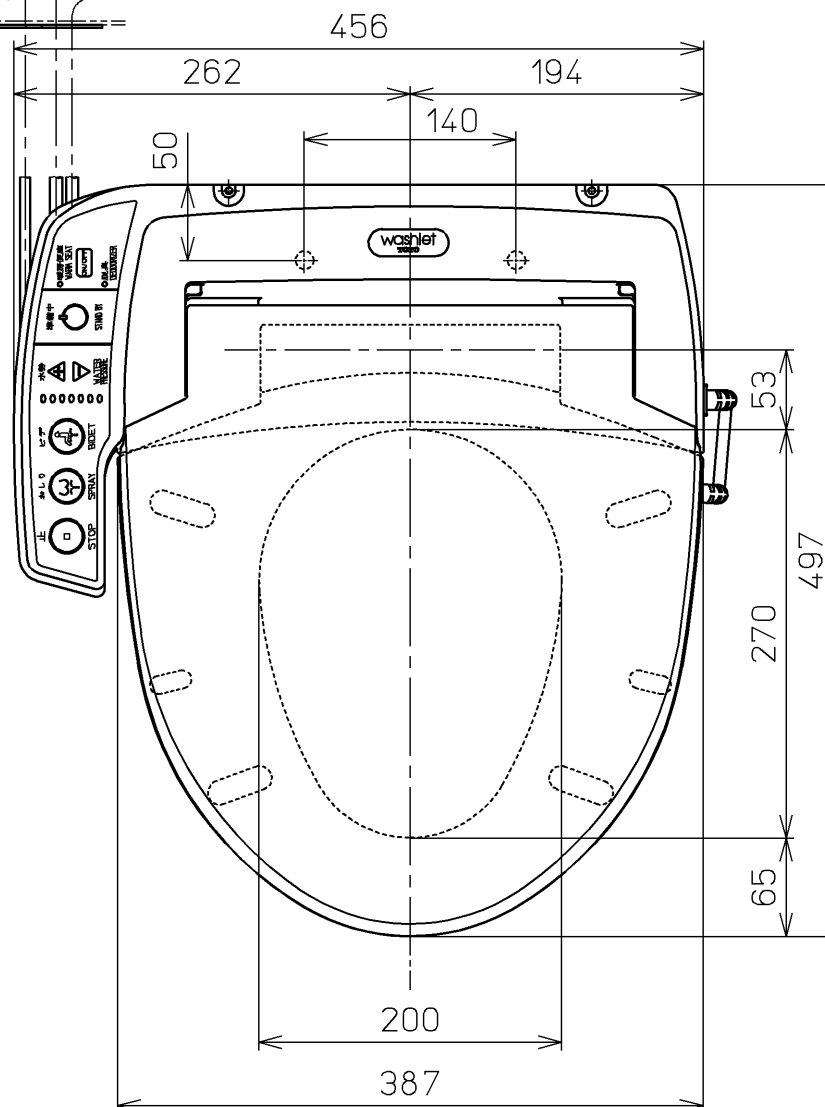


生産中止図面

2003/03

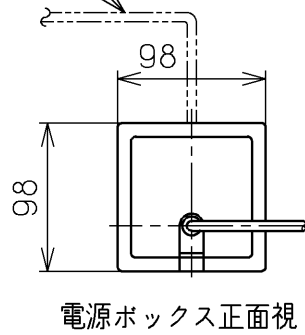


UBカウンター面



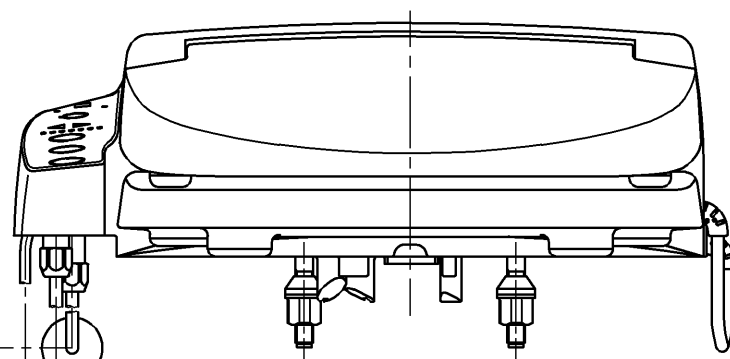
別手配

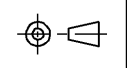
電源ケーブル：600Vビニル絶縁ビニルシースケーブル平形(VVF)
2×φ1.6又は2×φ2.0



電源ボックス正面視

電源コード：ビニルキャブタイヤ丸形コード(VCTF)
2×0.75mm² L=1000



TOTO			単位 mm	名称
製図 福山	検図 椎木 橋本 因間	日付 98-03-24	尺度 1 : 5	ホテル用洗浄脱臭暖房 便座
備考				品番 TCF530CER
				図番 TCF530CER=A1030
A3				ページNo. 1-1 (改)