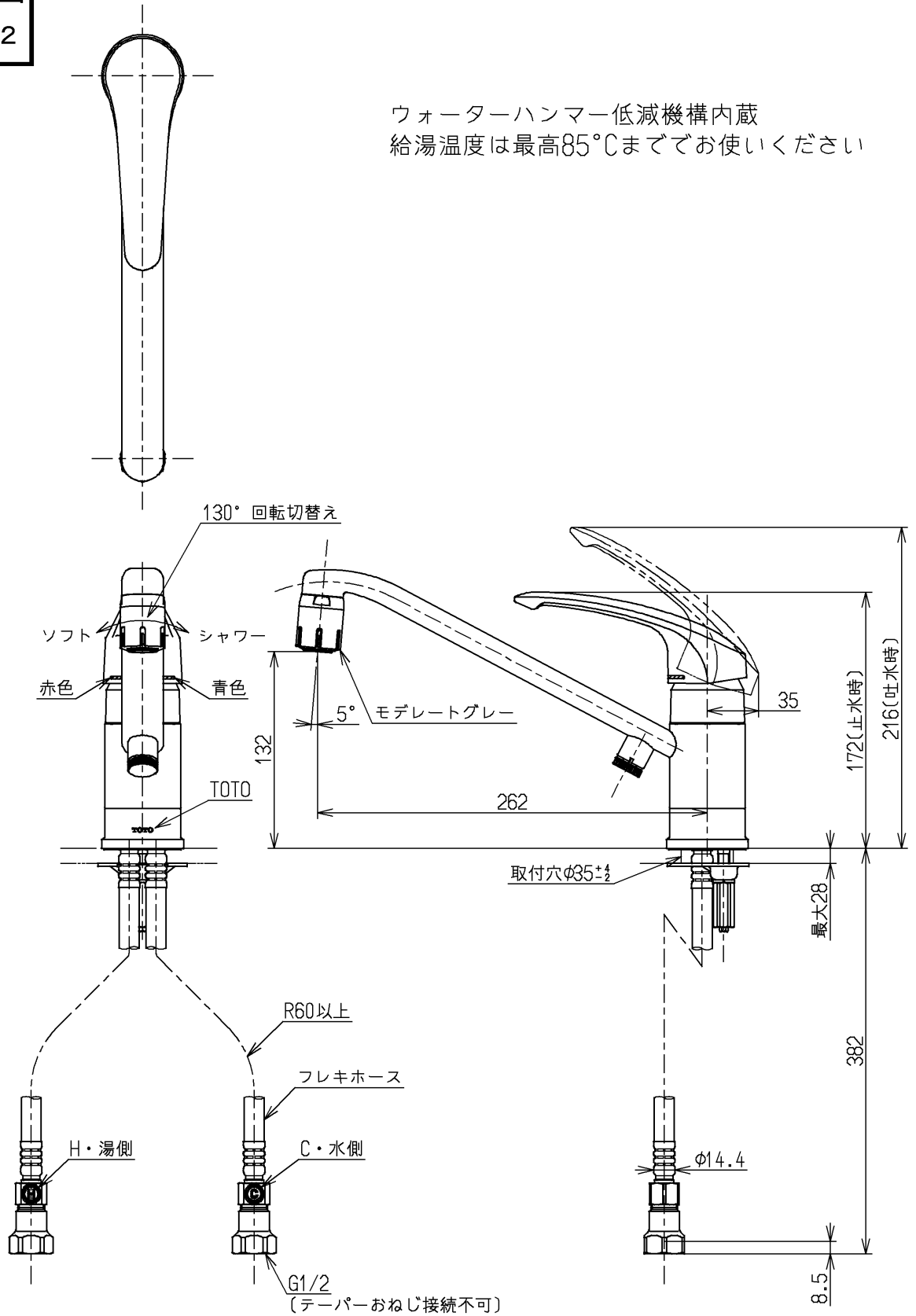


生産中止図面

2006/02

ウォーターハンマー低減機構内蔵
給湯温度は最高85℃まででお使いください



水道法適合品

<p>TOTO</p>				単位	名称
				mm	
製図	検図	日付	尺度	1:4	図番
三浦	幸泉 武富	03.12.09			
備考					