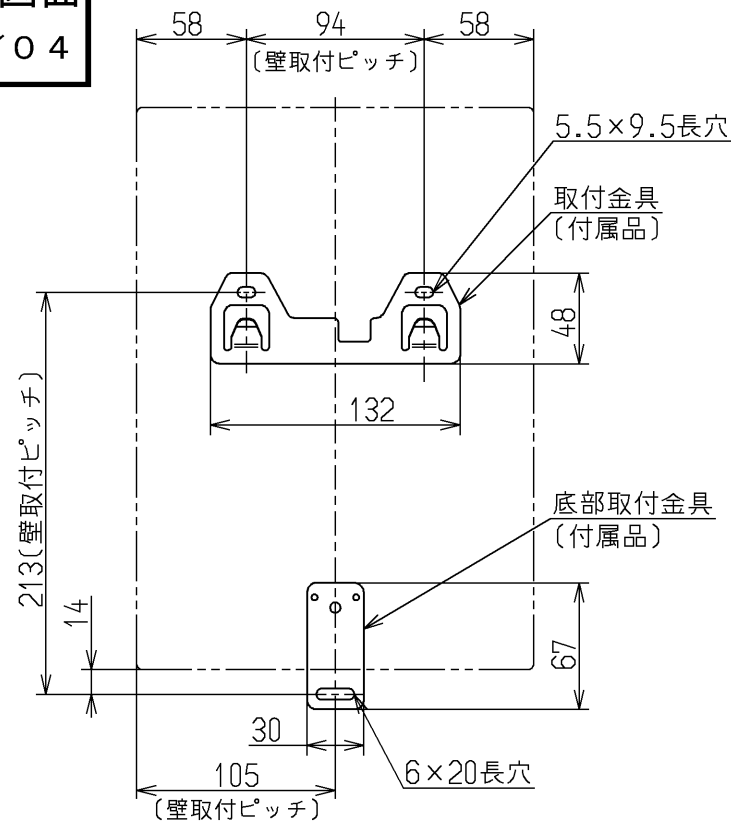


生産中止図面

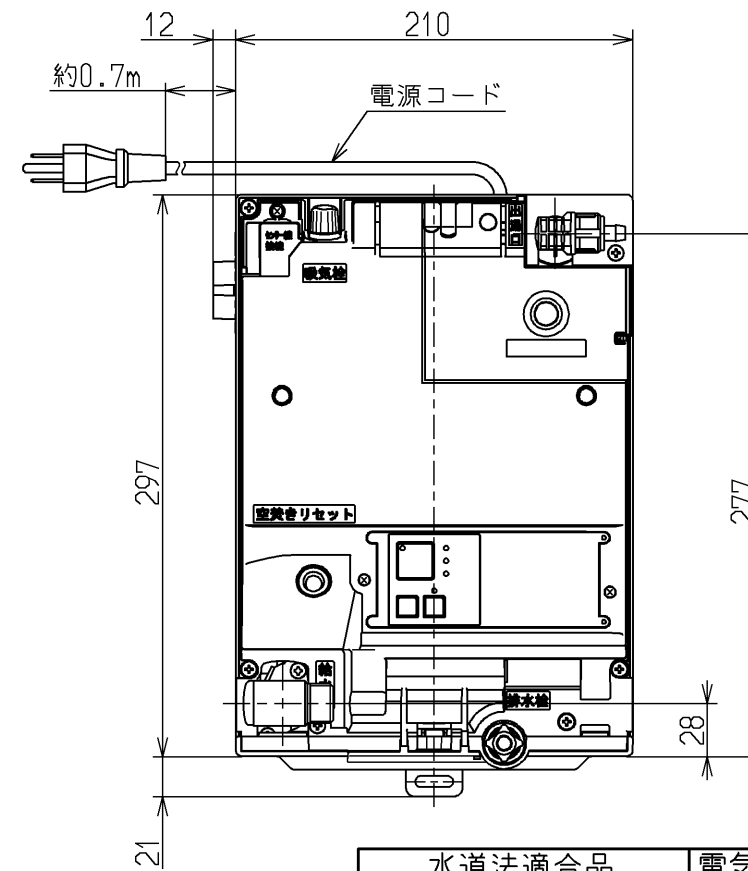
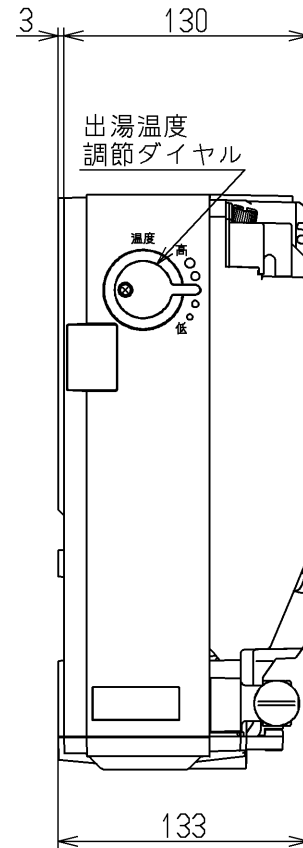
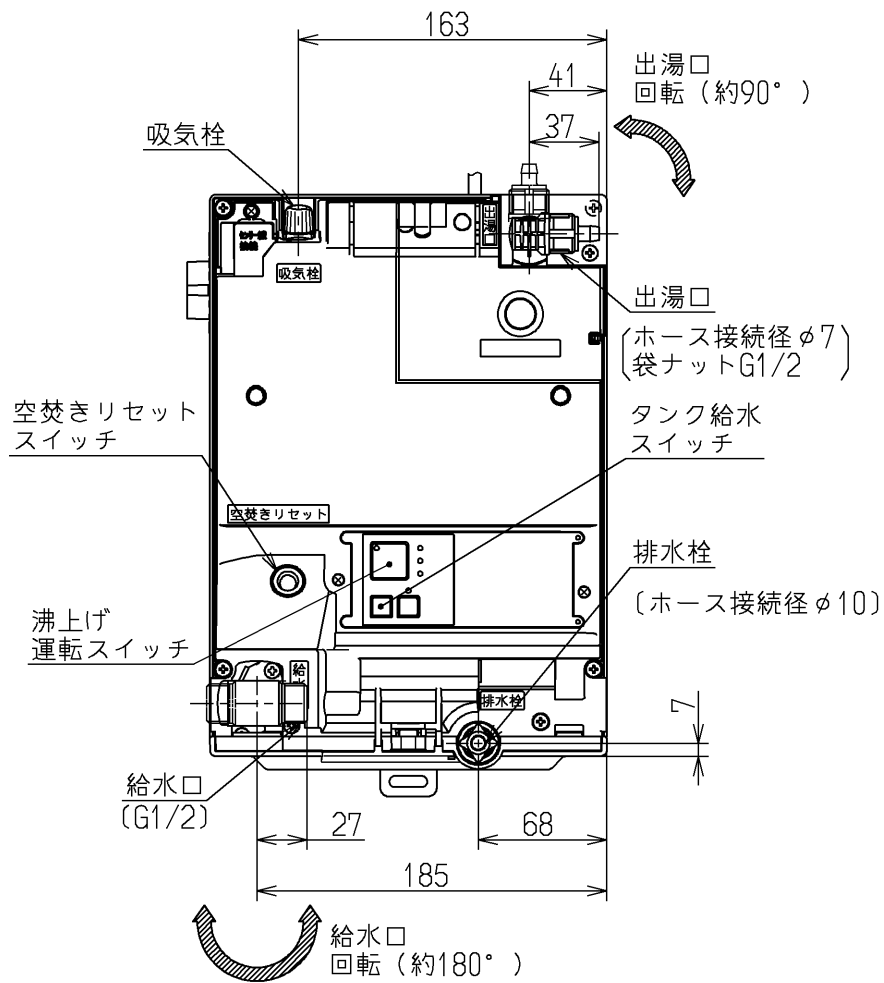
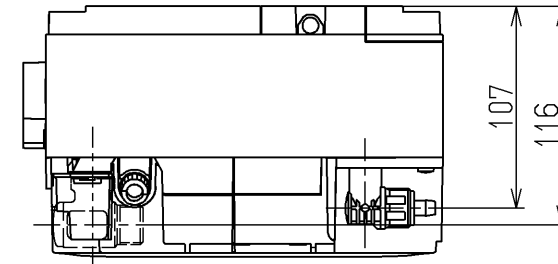
2014/04

■取付金具詳細図



■本体仕様

項目	仕様
設置方式	屋内壁掛け型
給水方式	元止め式
貯湯量	約3L
電源	AC100V(50/60Hz)
電源プラグ	125V 12A
定格消費電力	0.6kW
電源コード長さ	約0.7m
外形寸法	約210mm(幅)x約130mm(奥行)x約297mm(高さ) (操作部やケースの一部凸部を除く)
満水質量	約7kg
水圧	最低必要水圧(流動時) 0.07MPa 最高水圧(静止時) 0.75MPa
出湯温度(給水温度15℃時)	約36℃(ただし、出湯温度調節ダイヤルで調節可能)
出湯温度	給水温度約5℃ 約31~35℃
設定範囲	給水温度約15℃ 約32~38℃
の目安	給水温度約25℃ 約32~37℃
温度制御方式	サーミスターによる湯温検知
節電機能	サーミスターによる使用検知に基づいたおまかせ節電機能
給水口	G1/2
出湯口	スパウト連結ホース専用接続口(φ7)
ヒーター	シーズヒーター
タンク材質	高耐食ステンレス鋼
安全装置	温度過昇防止器(手動復帰式バイメタル) 温度ヒューズ
付属部品	取扱説明書(保証書付), 水抜きチューブ 取付金具, 底部取付金具, φ4ねじ×1, 木ねじ×3 自動吐水ラベル, 操作位置説明ラベル



水道法適合品		電気用品安全法適合品		名称
TOTO		単位	mm	パブリック用電気温水器 (手洗い用) REAN03
製図	検図	日付	尺度	
佐藤(直)	片桐	魚住	1:4	図番
備考				REAN03A1F
RESTROOM ITEM01用				