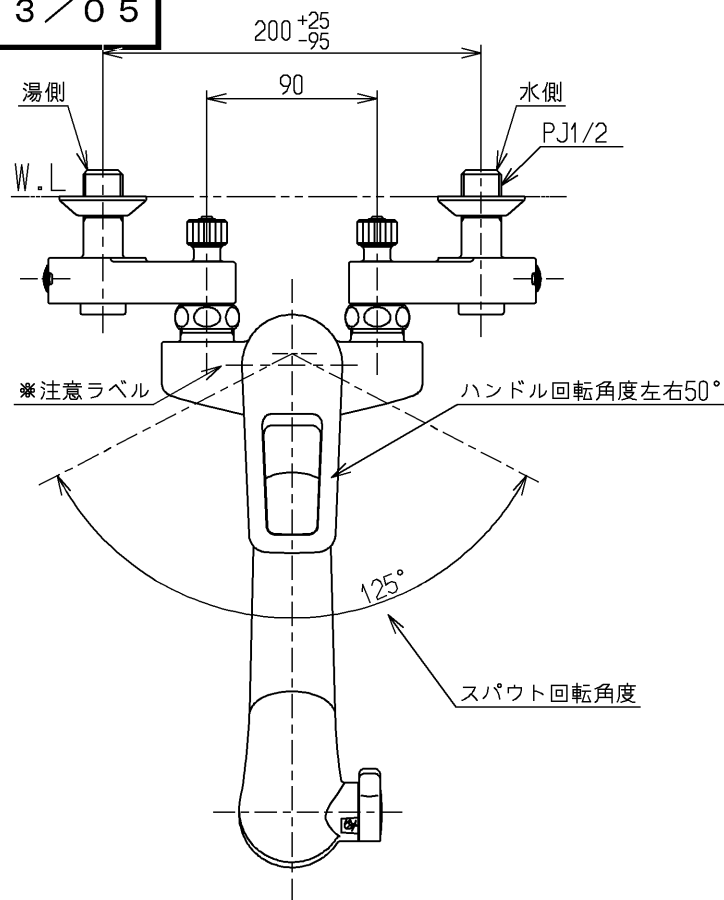


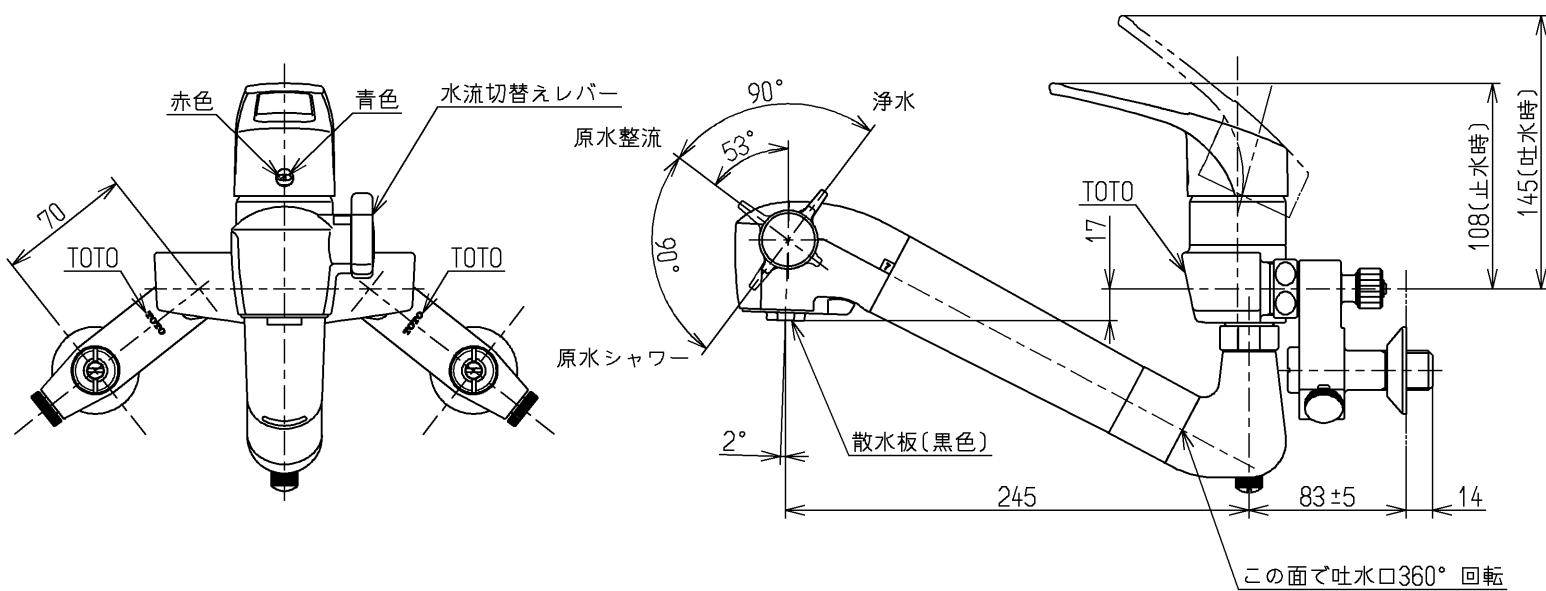
生産中止図面

2013/05



△ご注意  
やけどの  
恐れあり  
さわらな  
いで!

※注意ラベル詳細(1:1)



用途		仕様
給水圧力	最低必要水圧	0.05MPa (流動時)
	最高水圧	0.75MPa (静止時)
		※快適にお使いいただくためには、0.2MPa程度の圧力をおすすめします。
使用可能水質		水道水または飲用可能な井戸水
使用環境温度		-20~40℃ (0℃以下は水を抜いた状態)
最高給湯温度		60℃
特記事項		(1)湯圧が水圧より高くないように設定してください。 (2)湯水を逆に配管しないでください。 (3)浄水は、水のみを流してご使用ください。

水道法適合品		単位		名称
<b>TOTO</b>		φ	mm	壁付シングル13 (シャワー・整流・浄水器付・寒) (台所)
製図	検図	日付	尺度	
河野	今宮	松尾 13.05.07	1:4	図番
備考				TKHG37JKX
逆止弁付				