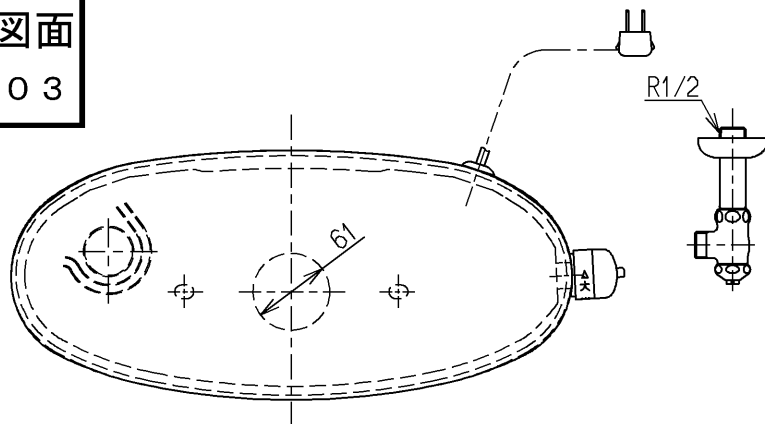
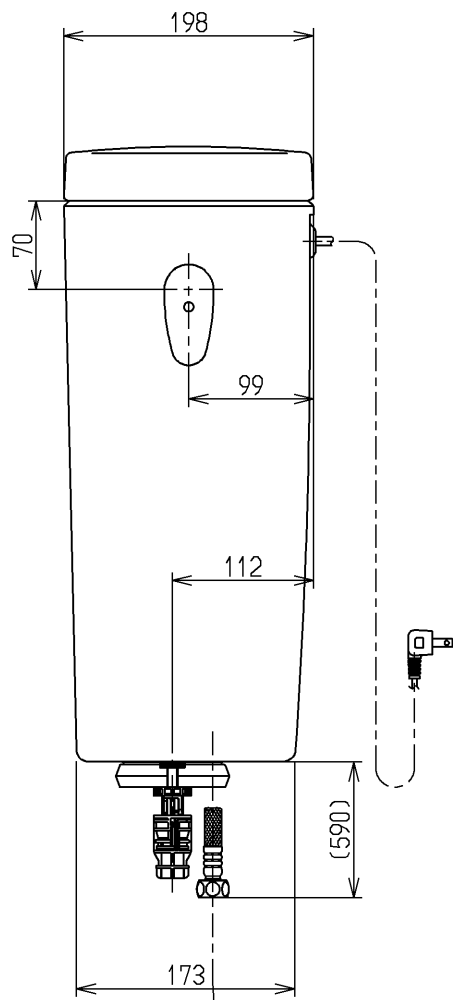
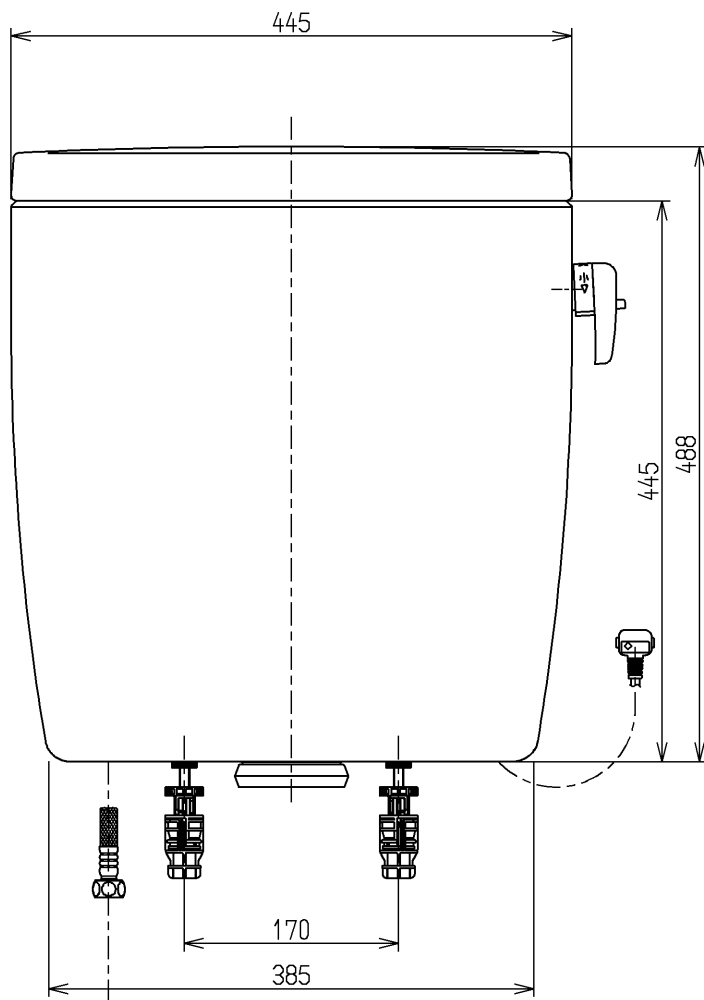


生産中止図面

2011/03



- <付属品>
- ボールタップ1式 × 1
 - 排水弁1式 × 1
 - レバーハンドル1式 × 1
 - 取付金具1式 × 1
 - 止水栓1式 × 1
 - ズレ防止シート1式 × 1



止水栓は床、壁共通使用可。

TOTO			単位 mm	名称
製図 木村(晴)	検図	日付 吉雄 永 11.03.31	尺度 1:6	寒冷地用ヒーター付防露式密結形ロータンク
備考				図番 SS260BNBR